

PROJET  
FINAL

NORME  
INTERNATIONALE

ISO/FDIS  
4647

ISO/TC 45/SC 2

Secrétariat: JISC

Début de vote:  
2021-05-03

Vote clos le:  
2021-06-28

---

---

## Caoutchouc vulcanisé — Détermination de l'adhérence statique au câblé textile — Essai d'arrachement en H

*Rubber, vulcanized — Determination of static adhesion to textile cord  
— H-pull test*

**iTeh STANDARD PREVIEW**  
**(standards.iteh.ai)**

[ISO/FDIS 4647](#)

<https://standards.iteh.ai/catalog/standards/sist/1024263e-6b96-4e03-891b-7797138404bb/iso-fdis-4647>

LES DESTINATAIRES DU PRÉSENT PROJET SONT INVITÉS À PRÉSENTER, AVEC LEURS OBSERVATIONS, NOTIFICATION DES DROITS DE PROPRIÉTÉ DONT ILS AURAIENT ÉVENTUELLEMENT CONNAISSANCE ET À FOURNIR UNE DOCUMENTATION EXPLICATIVE.

OUTRE LE FAIT D'ÊTRE EXAMINÉS POUR ÉTABLIR S'ILS SONT ACCEPTABLES À DES FINS INDUSTRIELLES, TECHNOLOGIQUES ET COMMERCIALES, AINSI QUE DU POINT DE VUE DES UTILISATEURS, LES PROJETS DE NORMES INTERNATIONALES DOIVENT PARFOIS ÊTRE CONSIDÉRÉS DU POINT DE VUE DE LEUR POSSIBILITÉ DE DEVENIR DES NORMES POUVANT SERVIR DE RÉFÉRENCE DANS LA RÉGLEMENTATION NATIONALE.



Numéro de référence  
ISO/FDIS 4647:2021(F)

© ISO 2021

**iTeh STANDARD PREVIEW**  
**(standards.iteh.ai)**

[ISO/FDIS 4647](https://standards.iteh.ai/catalog/standards/sist/1024263e-6b96-4e03-891b-7797138404bb/iso-fdis-4647)

<https://standards.iteh.ai/catalog/standards/sist/1024263e-6b96-4e03-891b-7797138404bb/iso-fdis-4647>



**DOCUMENT PROTÉGÉ PAR COPYRIGHT**

© ISO 2021

Tous droits réservés. Sauf prescription différente ou nécessité dans le contexte de sa mise en œuvre, aucune partie de cette publication ne peut être reproduite ni utilisée sous quelque forme que ce soit et par aucun procédé, électronique ou mécanique, y compris la photocopie, ou la diffusion sur l'internet ou sur un intranet, sans autorisation écrite préalable. Une autorisation peut être demandée à l'ISO à l'adresse ci-après ou au comité membre de l'ISO dans le pays du demandeur.

ISO copyright office  
Case postale 401 • Ch. de Blandonnet 8  
CH-1214 Vernier, Genève  
Tél.: +41 22 749 01 11  
E-mail: [copyright@iso.org](mailto:copyright@iso.org)  
Web: [www.iso.org](http://www.iso.org)

Publié en Suisse

## Sommaire

Page

Avant-propos.....	iv
<b>1</b> <b>Domaine d'application</b> .....	<b>1</b>
<b>2</b> <b>Références normatives</b> .....	<b>1</b>
<b>3</b> <b>Termes et définitions</b> .....	<b>1</b>
<b>4</b> <b>Principe</b> .....	<b>2</b>
<b>5</b> <b>Matériaux</b> .....	<b>2</b>
<b>6</b> <b>Appareillage</b> .....	<b>2</b>
<b>7</b> <b>Étalonnage</b> .....	<b>6</b>
<b>8</b> <b>Éprouvette</b> .....	<b>6</b>
8.1    Dimensions.....	6
8.2    Préparation.....	6
8.3    Nombre d'éprouvettes.....	9
<b>9</b> <b>Délai entre vulcanisation et essai</b> .....	<b>9</b>
<b>10</b> <b>Conditionnement des éprouvettes</b> .....	<b>9</b>
<b>11</b> <b>Température de l'essai</b> .....	<b>9</b>
<b>12</b> <b>Mode opératoire</b> .....	<b>10</b>
12.1    Essai à température normale de laboratoire.....	10
12.2    Essai à température élevée.....	10
<b>13</b> <b>Expression des résultats</b> .....	<b>10</b>
<b>14</b> <b>Rapport d'essai</b> .....	<b>10</b>
<b>Annexe A</b> (informative) <b>Préparation des barrettes recouvertes de caoutchouc de silicone</b> .....	<b>12</b>
<b>Annexe B</b> (normative) <b>Programme d'étalonnage</b> .....	<b>14</b>

## Avant-propos

L'ISO (Organisation internationale de normalisation) est une fédération mondiale d'organismes nationaux de normalisation (comités membres de l'ISO). L'élaboration des Normes internationales est en général confiée aux comités techniques de l'ISO. Chaque comité membre intéressé par une étude a le droit de faire partie du comité technique créé à cet effet. Les organisations internationales, gouvernementales et non gouvernementales, en liaison avec l'ISO participent également aux travaux. L'ISO collabore étroitement avec la Commission électrotechnique internationale (IEC) en ce qui concerne la normalisation électrotechnique.

Les procédures utilisées pour élaborer le présent document et celles destinées à sa mise à jour sont décrites dans les Directives ISO/IEC, Partie 1. Il convient, en particulier, de prendre note des différents critères d'approbation requis pour les différents types de documents ISO. Le présent document a été rédigé conformément aux règles de rédaction données dans les Directives ISO/IEC, Partie 2 (voir [www.iso.org/directives](http://www.iso.org/directives)).

L'attention est attirée sur le fait que certains des éléments du présent document peuvent faire l'objet de droits de propriété intellectuelle ou de droits analogues. L'ISO ne saurait être tenue pour responsable de ne pas avoir identifié de tels droits de propriété et averti de leur existence. Les détails concernant les références aux droits de propriété intellectuelle ou autres droits analogues identifiés lors de l'élaboration du document sont indiqués dans l'Introduction et/ou dans la liste des déclarations de brevets reçues par l'ISO (voir [www.iso.org/brevets](http://www.iso.org/brevets)).

Les appellations commerciales éventuellement mentionnées dans le présent document sont données pour information, par souci de commodité, à l'intention des utilisateurs et ne sauraient constituer un engagement.

Pour une explication de la nature volontaire des normes, la signification des termes et expressions spécifiques de l'ISO liés à l'évaluation de la conformité, ou pour toute information au sujet de l'adhésion de l'ISO aux principes de l'Organisation mondiale du commerce (OMC) concernant les obstacles techniques au commerce (OTC), voir [www.iso.org/avant-propos](http://www.iso.org/avant-propos).

Le présent document a été élaboré par le comité technique ISO/TC 45, *Élastomères et produits à base d'élastomères*, sous-comité SC 2, *Essais et analyses*.

Cette troisième édition annule et remplace la seconde édition (ISO 4647:2010) qui a fait l'objet d'une révision mineure. Les principales modifications par rapport à l'édition précédente sont les suivantes:

- L'introduction a été supprimée.
- Les références normatives de l'[Article 2](#) ont été mises à jour.

Il convient que l'utilisateur adresse tout retour d'information ou toute question concernant le présent document à l'organisme national de normalisation de son pays. Une liste exhaustive desdits organismes se trouve à l'adresse [www.iso.org/fr/members.html](http://www.iso.org/fr/members.html).

# Caoutchouc vulcanisé — Détermination de l'adhérence statique au câblé textile — Essai d'arrachement en H

**AVERTISSEMENT 1** — Il convient que l'utilisateur du présent document connaisse bien les pratiques courantes de laboratoire. Le présent document n'a pas pour but de traiter tous les problèmes de sécurité qui sont, le cas échéant, liés à son utilisation. Il incombe à l'utilisateur d'établir des pratiques appropriées en matière d'hygiène et de sécurité, et de déterminer l'applicabilité de toute autre restriction.

**AVERTISSEMENT 2** — Certains modes opératoires spécifiés dans le présent document peuvent impliquer l'utilisation ou la génération de substances ou de déchets qui pourraient constituer un danger pour l'environnement local. Il convient de se référer à la documentation appropriée pour leur manipulation et leur élimination après utilisation.

## 1 Domaine d'application

Le présent document spécifie une méthode de détermination de l'adhérence statique d'un câblé textile au caoutchouc vulcanisé à l'aide de l'essai d'arrachement en H. Il s'applique aux câblés réalisés à partir de fibres naturelles ou de fibres synthétiques.

Le niveau des propriétés obtenues par cette méthode est considérablement affecté par le passé du câblé et par le mélange de caoutchouc. La méthode fournit cependant des données qui permettent d'émettre un jugement quant à la qualité en service du matériau.

La méthode est principalement destinée à être utilisée avec des câblés pour pneumatiques. Cependant, elle peut être appliquée, si on le désire, à des câblés identiques utilisés dans d'autres produits en caoutchouc, mais elle est limitée aux câblés ayant une masse linéique ne dépassant pas 800 mg/m (tex).

## 2 Références normatives

Les documents suivants sont référencés dans le texte de sorte qu'une partie ou la totalité de leur contenu constitue les exigences du présent document. Pour les références datées, seule l'édition citée s'applique. Pour les références non datées, la dernière édition du document de référence s'applique (y compris les éventuels amendements).

ISO 5893, *Appareils d'essai du caoutchouc et des plastiques — Types pour traction, flexion et compression (vitesse de translation constante) — Spécifications*

ISO 18899:2013, *Caoutchouc — Guide pour l'étalonnage du matériel d'essai*

ISO 23529, *Caoutchouc — Procédures générales pour la préparation et le conditionnement des éprouvettes pour les méthodes d'essais physiques*

## 3 Termes et définitions

Aucun terme n'est défini dans le présent document.

L'ISO et l'IEC tiennent à jour des bases de données terminologiques destinées à être utilisées en normalisation, consultables aux adresses suivantes:

- ISO Online browsing platform: disponible à l'adresse <https://www.iso.org/obp>
- IEC Electropedia: disponible à l'adresse <https://www.electropedia.org/>

## 4 Principe

L'adhérence entre un caoutchouc et un câblé textile est évaluée par mesurage de la force nécessaire pour arracher un seul câblé d'un bloc de caoutchouc vulcanisé, la force étant appliquée dans la direction de l'axe longitudinal du câblé et la longueur de câblé noyée dans le bloc de caoutchouc étant fixée (voir [Figure 1](#)).

L'adhérence mesurée est essentiellement une force de cisaillement agissant à l'interface câblé-caoutchouc. Les deux bandes de caoutchouc et le câblé les reliant forment une éprouvette ressemblant à la lettre «H», d'où le nom de l'essai.

## 5 Matériaux

Les matériaux sont composés de toute combinaison de mélange de caoutchouc, câblé textile et adhésif, agréés à la fois par l'utilisateur du câblé et le fournisseur. Les conditions de vulcanisation, à la fois temps et température, doivent être exactement spécifiées.

Un tissu de coton à mailles carrées d'environ 340 g/m<sup>2</sup>, ou son équivalent, doit être utilisé pour maintenir les bandes de caoutchouc. Celui-ci peut être un tissu écru ou un tissu frictionné sur une face. Il est également possible de calandrer le mélange de caoutchouc sur le côté frictionné du tissu de coton. La surface du caoutchouc qui sera en contact avec les câblés doit être protégée par un film protecteur, par exemple du papier amidonné ou du polyéthylène.

L'épaisseur du mélange de caoutchouc nécessaire pour remplir complètement le moule doit être déterminée par accord entre le fournisseur et l'utilisateur.

NOTE Le type de mélange de caoutchouc utilisé est généralement choisi par l'utilisateur du câblé.

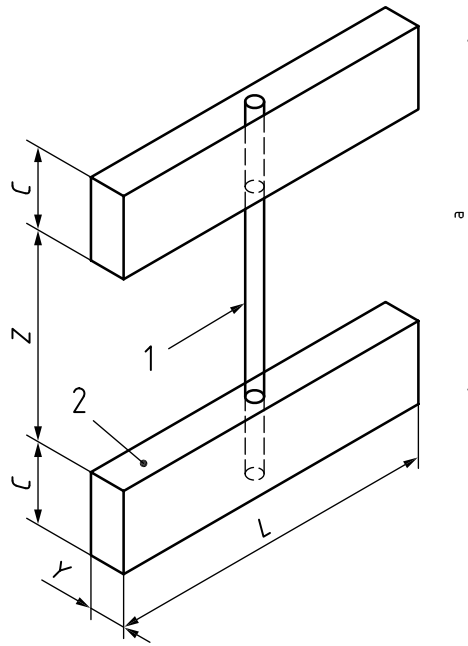
## 6 Appareillage

[ISO/FDIS 4647](#)

<https://standards.iteh.ai/catalog/standards/sist/1024263e-6b96-4e03-891b-7797138404bb/iso-fdis-4647>

### 6.1 Moule.

Les dimensions des éprouvettes sont définies par les spécifications et les tolérances du moule. Les éprouvettes sont préparées en plaçant des bandes de caoutchouc, d'épaisseur  $Y/2$  (voir [Figure 1](#)), séparées par un espace  $Z$ , dans les cavités d'un moule de largeur  $C$ .



### Légende

- 1 câblé
- 2 caoutchouc
- <sup>a</sup> Direction de la force appliquée.

STANDARD PREVIEW  
(standards.iteh.ai)

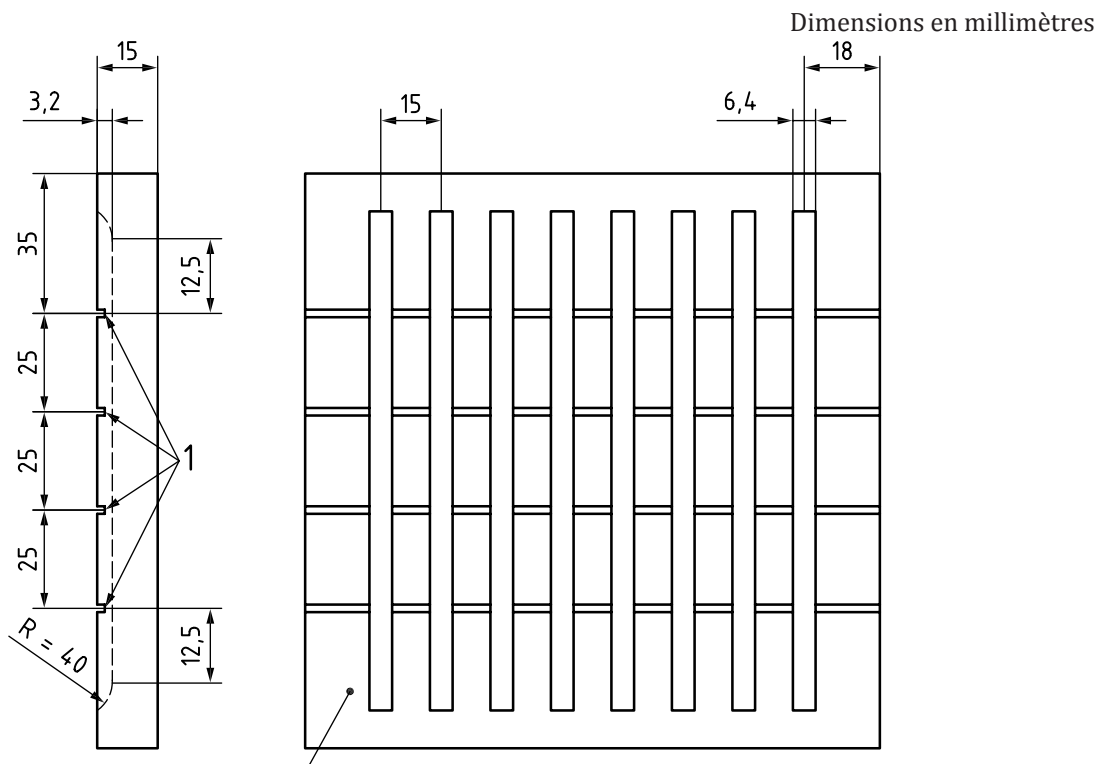
Figure 1 — Éprouvette

ISO/FDIS 4647

Les câblés sont placés tendus perpendiculairement sur les bandes de caoutchouc, chaque câblé étant séparé par une distance  $L$ . Deux autres bandes de caoutchouc sont placées sur le câblé, le moule est fermé et mis sous presse et les éprouvettes sont vulcanisées.

Il est courant d'utiliser des moules qui permettent de préparer simultanément un grand nombre d'éprouvettes identiques telle qu'une grappe d'éprouvettes.

Un exemple de moule approprié est présenté à la [Figure 2](#). Il est recommandé d'avoir une gorge de 0,8 mm de largeur pour des câblés ayant une masse linéique inférieure ou égale à 560 mg/m (tex), et de 1,2 mm de largeur pour des câblés ayant une masse linéique strictement supérieure à 560 mg/m (tex) et allant jusqu'à 800 mg/m (tex). Bien que cette forme de moule soit simple à utiliser, la pression de moulage tend à pousser l'excès de caoutchouc dans la gorge du câblé entre les bandes de caoutchouc, particulièrement lorsque le câblé est beaucoup plus étroit que la gorge. Cette bavure doit être enlevée soigneusement du câblé par découpage avant l'essai, pour améliorer la reproductibilité des résultats. La formation de cette bavure de caoutchouc peut être presque complètement évitée en utilisant un moule ayant la forme indiquée à la [Figure 3](#), qui illustre deux méthodes de préparation des éprouvettes. La technique nécessite de maintenir la longueur de câblé en position entre les bandes de caoutchouc pendant la vulcanisation, à l'aide d'une surface déformable plutôt que de la positionner dans une gorge, de façon qu'il n'y ait aucun vide dans lequel l'excès de caoutchouc puisse s'écouler.



iTeh STANDARD PREVIEW

**Légende**

1 quatre fentes de largeur 0,8 mm ou 1,2 mm et de profondeur 3,0 mm, ébaïcies

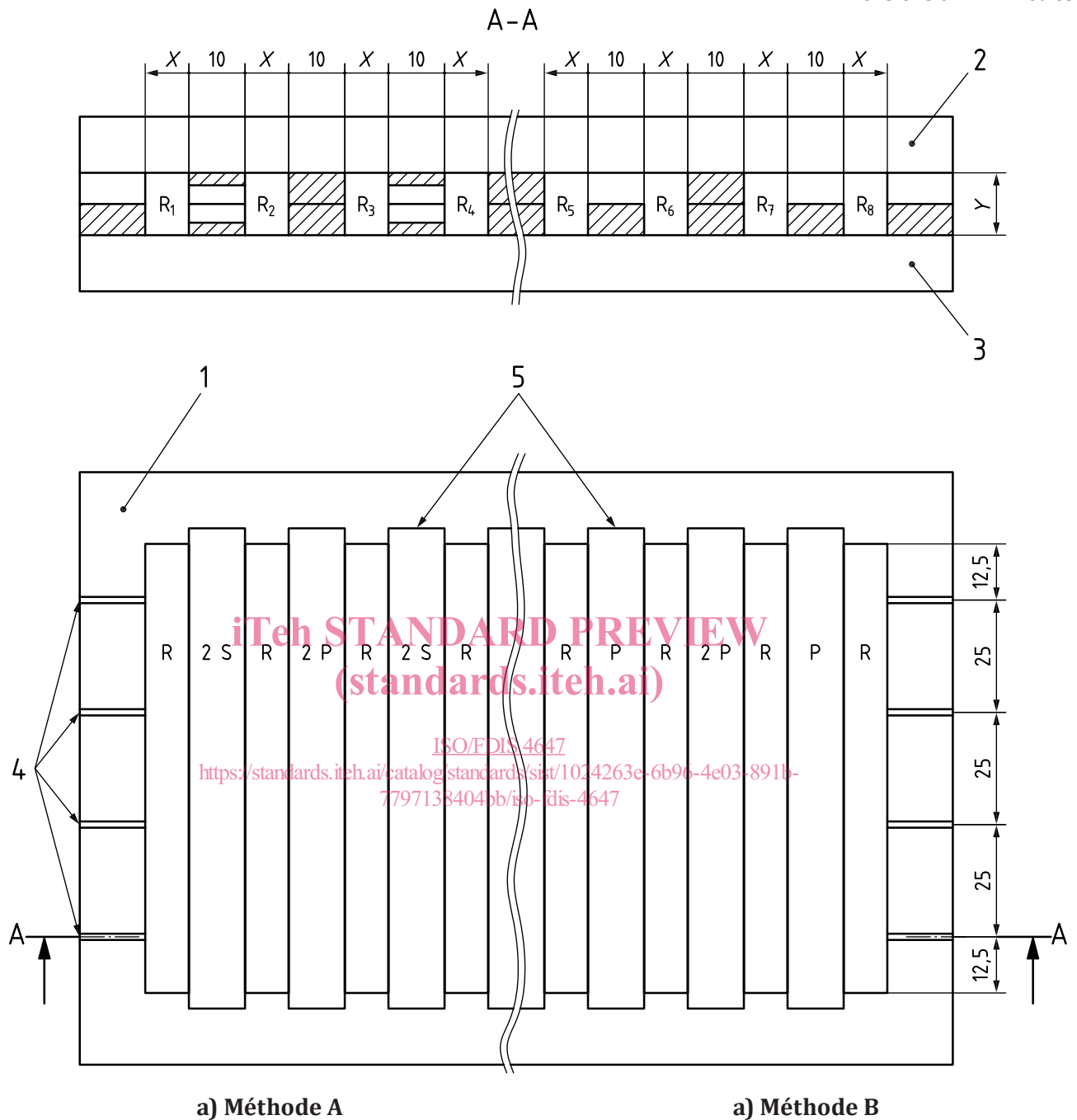
Le moule représenté fournira 16 éprouvettes. Il peut être fabriqué pour fournir un nombre plus ou moins important d'éprouvettes, mais les dimensions qui fixent les cotes des éprouvettes ne peuvent pas être changées.

<sup>a</sup> Matériau: acier laminé à chaud [standards.iteh.ai/catalog/standards/sist/1024263e-6b96-4e03-891b-7797138404bb/iso-fdis-4647](https://standards.iteh.ai/catalog/standards/sist/1024263e-6b96-4e03-891b-7797138404bb/iso-fdis-4647)

**Figure 2 — Moule approprié à l'essai d'arrachement en H**



Dimensions en millimètres



**Légende**

- 1 cadre du moule
- 2 partie supérieure du moule
- 3 partie inférieure du moule
- 4 gorges pour les câblés, de largeur 0,8 mm ou 1,2 mm (voir 6.1)
- 5 gorges pour les barrettes d'espacement
- R cavité pour le caoutchouc, largeur X et profondeur Y (voir 6.1 et 8.1)
- S barrette recouverte de caoutchouc de silicone
- P barrette d'espacement non recouverte

**Figure 3 — Méthodes de préparation des éprouvettes**

Dans la méthode A, le câblé entre les bandes de caoutchouc  $R_1$  et  $R_2$ , et entre  $R_3$  et  $R_4$ , est maintenu entre des barrettes recouvertes de caoutchouc de silicone spécialement préparé. Une méthode de préparation de telles barrettes est décrite en [Annexe A](#).

Dans la méthode B, la bande supérieure de caoutchouc est suffisamment large pour couvrir la distance entière de  $R_5$  à  $R_6$  (et de  $R_7$  à  $R_8$ ), avec en supplément une fine bande de cellophane ou de polyester appliquée sur la partie centrale du caoutchouc, qui est en contact avec les câblés, de façon à éviter l'adhérence du caoutchouc au câblé dans cette zone.

**6.2 Dispositif de tension**, permettant de produire une force de tension de  $0,49 \text{ N} \pm 0,1 \text{ N}$ . Cela peut être réalisé, par exemple, en suspendant une masse de  $50 \text{ g} \pm 1 \text{ g}$  à l'une des extrémités de chaque câblé pendant l'assemblage de l'éprouvette et en l'enlevant juste avant de placer le moule sous la presse de vulcanisation. Les masses peuvent être des poids à crochet, ou avoir une forme telle qu'elles puissent être fixées au câblé. Quel que soit le cas, la masse totale doit être de  $50 \text{ g} \pm 1 \text{ g}$ .

**6.3 Machine d'essai de traction**, conforme aux exigences de l'ISO 5893, permettant de mesurer la force avec une exactitude correspondant à la classe 1, avec une vitesse de déplacement de traverse de la mâchoire mobile de  $100 \text{ mm/min} \pm 10 \text{ mm/min}$ .

**6.4 Mâchoires**, de la forme indiquée à la [Figure 4](#) ou à la [Figure 5](#). Deux mâchoires sont nécessaires.

NOTE Les deux types de mâchoires ne donnent pas nécessairement les mêmes résultats.

## 7 Étalonnage

iTeh STANDARD PREVIEW

Les exigences relatives à l'étalonnage de l'appareillage d'essai sont données dans l'[Annexe B](#).

## 8 Éprouvette

ISO/FDIS 4647  
<https://standards.iteh.ai/catalog/standards/sist/1024263e-6b96-4e03-891b-7797138404bb/iso-fdis-4647>

### 8.1 Dimensions

L'éprouvette normalisée doit être une longueur de câblé noyé dans des bandes de caoutchouc, nominalement de 6,4 mm de largeur et 3,2 mm d'épaisseur (voir [6.1](#)).

Bien que cette méthode spécifie que les bandes de caoutchouc doivent avoir 3,2 mm d'épaisseur, un essai interlaboratoires a donné des valeurs équivalentes pour des éprouvettes de 3,2 mm et 6,4 mm d'épaisseur. La longueur enrobée du câblé peut être réduite à 5 mm ou augmentée à 10 mm lorsque l'adhérence est, respectivement, très élevée ou très faible, mais les résultats obtenus avec des longueurs enrobées différentes ne sont pas comparables.

### 8.2 Préparation

**8.2.1** Couper le mélange de caoutchouc en bandes de 6 mm de largeur et d'une longueur convenable, sans enlever le film protecteur. Cela peut être fait avec des ciseaux ou un emporte-pièce.

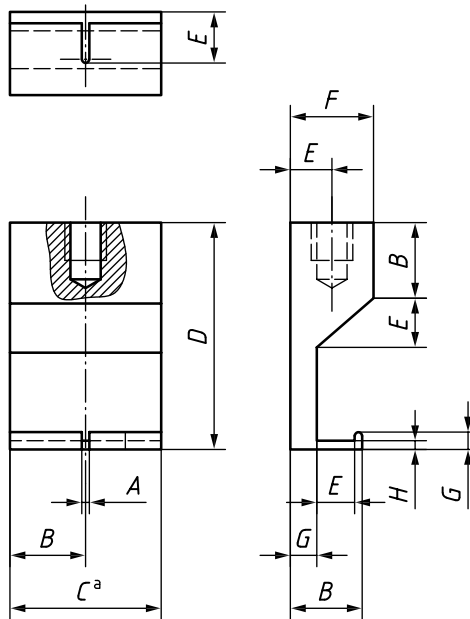
**8.2.2** Couper les bandes de tissu de coton aux mêmes dimensions que celles du mélange de caoutchouc. (Éliminer cette étape si le mélange de caoutchouc est calandré sur le tissu.)

**8.2.3** Si nécessaire, placer au fond les barrettes d'espacement dans le moule (type de moule à la [Figure 3](#)).

**8.2.4** En utilisant un moule à température ambiante, placer les bandes de tissu au fond des cavités du moule (voir [8.2.11](#), deuxième alinéa).

**8.2.5** Placer les bandes de caoutchouc dans les cavités du moule, le film protecteur étant sur le dessus. (Si le caoutchouc est calandré sur le tissu, le côté tissu doit être placé sur le fond.)

Dimensions en millimètres



iTeh STANDARD PREVIEW

Dimension	Valeur en mm
A	1,6
B	12,5
C <sup>a</sup>	25,0
D	40,0
E	7,0
F	14,0
G	4,0
H	2,0

<sup>a</sup> Cette dimension est la plus importante et ne doit pas être modifiée. Toutes les autres dimensions sont données à titre indicatif et peuvent être modifiées si souhaité.

Arrondir toutes les arrêtes vives et les angles à de petits rayons.

L'orifice fileté est percé et taraudé pour faciliter la fixation des mâchoires à l'appareil d'essai.

**Figure 4 — Mâchoires**