
**Caoutchouc vulcanisé ou
thermoplastique — Détermination de
la résistance au déchirement —**

**Partie 2:
Petites éprouvettes (épreuves de
Delft)**

*Rubber, vulcanized or thermoplastic — Determination of tear
strength —*

Part 2: Small (Delft) test pieces

ISO 34-2:2022

<https://standards.iteh.ai/catalog/standards/sist/7f44c7ad-8c17-44bb-a5fa-f166c48f36bf/iso-34-2-2022>



iTeh STANDARD PREVIEW
(standards.iteh.ai)

ISO 34-2:2022

<https://standards.iteh.ai/catalog/standards/sist/7f44c7ad-8c17-44bb-a5fa-f166c48f36bf/iso-34-2-2022>



DOCUMENT PROTÉGÉ PAR COPYRIGHT

© ISO 2022

Tous droits réservés. Sauf prescription différente ou nécessité dans le contexte de sa mise en œuvre, aucune partie de cette publication ne peut être reproduite ni utilisée sous quelque forme que ce soit et par aucun procédé, électronique ou mécanique, y compris la photocopie, ou la diffusion sur l'internet ou sur un intranet, sans autorisation écrite préalable. Une autorisation peut être demandée à l'ISO à l'adresse ci-après ou au comité membre de l'ISO dans le pays du demandeur.

ISO copyright office
Case postale 401 • Ch. de Blandonnet 8
CH-1214 Vernier, Genève
Tél.: +41 22 749 01 11
E-mail: copyright@iso.org
Web: www.iso.org

Publié en Suisse

Sommaire

Page

Avant-propos	iv
1 Domaine d'application	1
2 Références normatives	1
3 Termes et définitions	1
4 Principe	2
5 Appareillage	2
6 Étalonnage	4
7 Éprouvettes	4
7.1 Forme et dimensions	4
7.2 Mesurage des dimensions	5
7.2.1 Mesurage de l'épaisseur	5
7.2.2 Mesurage de la largeur totale hors fente	5
7.3 Délai entre la vulcanisation et l'essai	6
7.4 Nombre	6
8 Température d'essai	7
9 Mode opératoire	7
10 Expression des résultats	7
11 Fidélité	7
12 Rapport d'essai	7
Annexe A (informative) Résultats de fidélité issus d'un programme d'essais interlaboratoires	9
Annexe B (normative) Programme d'étalonnage	13
Bibliographie	15

Avant-propos

L'ISO (Organisation internationale de normalisation) est une fédération mondiale d'organismes nationaux de normalisation (comités membres de l'ISO). L'élaboration des Normes internationales est en général confiée aux comités techniques de l'ISO. Chaque comité membre intéressé par une étude a le droit de faire partie du comité technique créé à cet effet. Les organisations internationales, gouvernementales et non gouvernementales, en liaison avec l'ISO participent également aux travaux. L'ISO collabore étroitement avec la Commission électrotechnique internationale (IEC) en ce qui concerne la normalisation électrotechnique.

Les procédures utilisées pour élaborer le présent document et celles destinées à sa mise à jour sont décrites dans les Directives ISO/IEC, Partie 1. Il convient, en particulier, de prendre note des différents critères d'approbation requis pour les différents types de documents ISO. Le présent document a été rédigé conformément aux règles de rédaction données dans les Directives ISO/IEC, Partie 2 (voir www.iso.org/directives).

L'attention est attirée sur le fait que certains des éléments du présent document peuvent faire l'objet de droits de propriété intellectuelle ou de droits analogues. L'ISO ne saurait être tenue pour responsable de ne pas avoir identifié de tels droits de propriété et averti de leur existence. Les détails concernant les références aux droits de propriété intellectuelle ou autres droits analogues identifiés lors de l'élaboration du document sont indiqués dans l'Introduction et/ou dans la liste des déclarations de brevets reçues par l'ISO (voir www.iso.org/brevets).

Les appellations commerciales éventuellement mentionnées dans le présent document sont données pour information, par souci de commodité, à l'intention des utilisateurs et ne sauraient constituer un engagement.

Pour une explication de la nature volontaire des normes, la signification des termes et expressions spécifiques de l'ISO liés à l'évaluation de la conformité, ou pour toute information au sujet de l'adhésion de l'ISO aux principes de l'Organisation mondiale du commerce (OMC) concernant les obstacles techniques au commerce (OTC), voir www.iso.org/avant-propos.

Le présent document a été élaboré par le comité technique ISO/TC 45, *Élastomères et produits à base d'élastomères*, sous-comité SC 2 *Essais et analyses*.

Cette cinquième édition annule et remplace la quatrième édition (ISO 34-2:2015) qui a fait l'objet d'une révision technique.

Les principales modifications sont les suivantes:

- l'Article obligatoire «Termes et définitions» a été ajouté;
- la NOTE et les légendes des [Figures 1](#) et [2](#) ont été modifiées;
- l'explication relative à b_3 , la largeur totale hors fente, a été détaillée en [7.2.2.1](#) et à [l'Article 10](#).

Une liste de toutes les parties de la série ISO 34 se trouve sur le site web de l'ISO.

Il convient que l'utilisateur adresse tout retour d'information ou toute question concernant le présent document à l'organisme national de normalisation de son pays. Une liste exhaustive desdits organismes se trouve à l'adresse www.iso.org/fr/members.html.

Caoutchouc vulcanisé ou thermoplastique — Détermination de la résistance au déchirement —

Partie 2: Petites éprouvettes (éprouvettes de Delft)

AVERTISSEMENT 1 — Il convient que l'utilisateur du présent document connaisse bien les pratiques courantes de laboratoire. Le présent document n'a pas pour but de traiter tous les problèmes de sécurité qui sont, le cas échéant, liés à son utilisation. Il incombe à l'utilisateur d'établir des pratiques appropriées en matière d'hygiène et de sécurité, et de déterminer l'applicabilité de toute autre restriction.

AVERTISSEMENT 2 — Certains modes opératoires spécifiés dans le présent document peuvent impliquer l'utilisation ou la génération de substances ou de déchets pouvant représenter un danger environnemental local. Il convient de se référer à la documentation appropriée concernant la manipulation et l'élimination après usage en toute sécurité.

1 Domaine d'application

Le présent document spécifie une méthode de détermination de la résistance au déchirement des petites éprouvettes (éprouvettes de Delft) de caoutchouc vulcanisé ou thermoplastique.

NOTE La méthode ne donne pas nécessairement des résultats concordant avec ceux obtenus avec les méthodes décrites dans l'ISO 34-1, qui utilise des éprouvettes pantalon, angulaire et croissant. Elle est utilisée de préférence à l'ISO 34-1 lorsque la quantité de matériau disponible est limitée et elle peut convenir tout particulièrement pour l'essai des produits finis de petites dimensions.

2 Références normatives

Les documents suivants sont cités dans le texte de sorte qu'ils constituent, pour tout ou partie de leur contenu, des exigences du présent document. Pour les références datées, seule l'édition citée s'applique. Pour les références non datées, la dernière édition du document de référence s'applique (y compris les éventuels amendements).

ISO 5893, *Appareils d'essai du caoutchouc et des plastiques — Types pour traction, flexion et compression (vitesse de translation constante) — Spécifications*

ISO 18899:2013, *Caoutchouc — Guide pour l'étalonnage du matériel d'essai*

ISO 23529:2016, *Caoutchouc — Procédures générales pour la préparation et le conditionnement des éprouvettes pour les méthodes d'essais physiques*

3 Termes et définitions

Aucun terme n'est défini dans le présent document.

L'ISO et l'IEC tiennent à jour des bases de données terminologiques destinées à être utilisées en normalisation, consultables aux adresses suivantes:

- ISO Online browsing platform: disponible à l'adresse <https://www.iso.org/obp>
- IEC Electropedia: disponible à l'adresse <https://www.electropedia.org/>

4 Principe

L'essai consiste à mesurer la force nécessaire pour déchirer, dans le sens de la largeur, une petite éprouvette comportant une fente centrale.

5 Appareillage

5.1 Machine d'essai de traction, conformément aux exigences de l'ISO 5893, capable de mesurer des forces avec une exactitude correspondant à la classe 1 définie dans l'ISO 5893 et ayant une vitesse de déplacement de la mâchoire mobile de 500 mm/min \pm 50 mm/min.

5.2 Emporte-pièce, pour le découpage des éprouvettes. Des détails relatifs à la construction de l'emporte-pièce et du couteau destiné à faire la fente sont donnés dans les [Figures 1](#) et [2](#).

5.3 Micromètre, conformément aux exigences de l'ISO 23529, ayant une touche mobile circulaire d'environ 6 mm de diamètre et exerçant une pression de 22 kPa \pm 5 kPa.

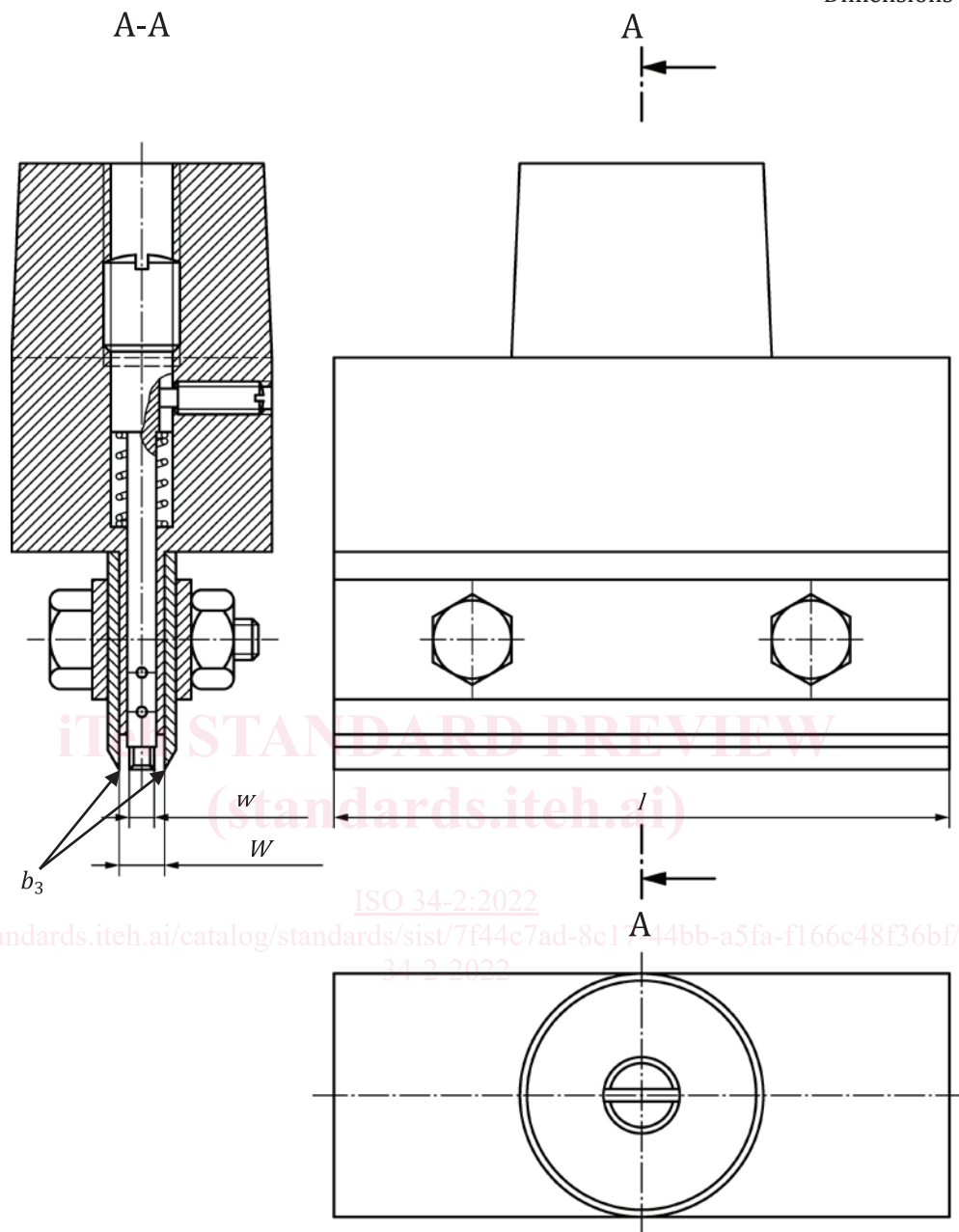
5.4 Microscope à déplacement, donnant un grossissement d'au moins \times 10, muni d'un réticule gradué à des intervalles de 0,01 mm.

iTeh STANDARD PREVIEW
(standards.iteh.ai)

[ISO 34-2:2022](#)

<https://standards.iteh.ai/catalog/standards/sist/7f44c7ad-8c17-44bb-a5fa-f166c48f36bf/iso-34-2-2022>

Dimensions en millimètres

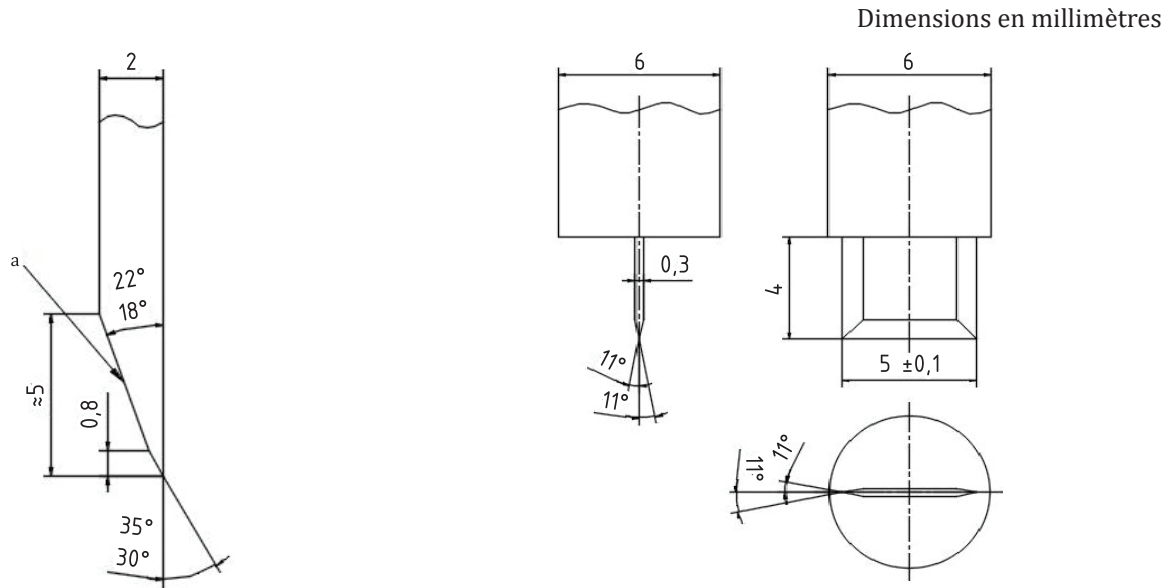


Dimension		Valeur en millimètres
w	Largeur de la lame destinée à pratiquer la fente	5,0 ± 0,1
W	Largeur entre les arêtes tranchantes de l'emporte-pièce	9,0 ± 0,1
l	Longueur de l'emporte-pièce	< 120

Légende

b_3 distance sans coupe $b_3 = W - w$ (7.2.2.3 méthode 2)

Figure 1 — Emporte-pièce pour l'éprouvette de Delft



a) Détail agrandi du bord tranchant pour découper l'éprouvette b) Détail agrandi de la petite lame pour découper la fente

a Bord tranchant.

Figure 2 — Détails des bords tranchants de l'emporte-pièce pour l'éprouvette de Delft

6 Étalonnage

L'appareillage d'essai doit être étalonné conformément au programme donné dans l'[Annexe B](#).

7 Éprouvettes

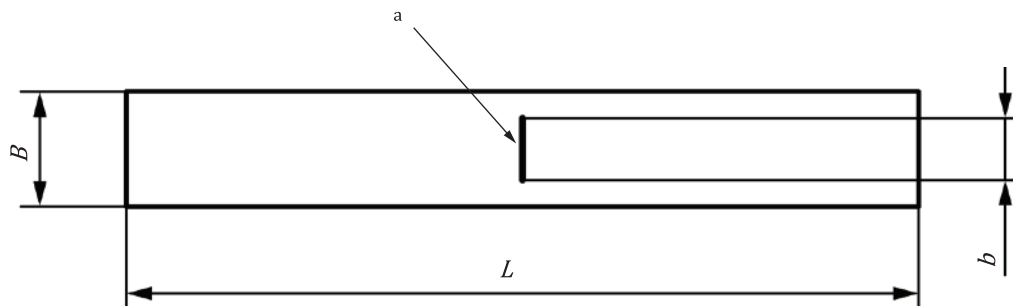
7.1 Forme et dimensions

Les éprouvettes doivent être rectangulaires et être conformes aux dimensions données à la [Figure 3](#) et dans le [Tableau 1](#).

Les éprouvettes doivent être découpées dans une feuille au moyen de l'emporte-pièce ([5.2](#)) et d'un seul coup en utilisant un maillet ou (de préférence) une presse. Le caoutchouc peut être mouillé avec de l'eau ou avec une solution savonneuse et doit être placé sur une feuille d'un matériau déformable (par exemple cuir, courroie en caoutchouc ou carton), posée elle-même sur une surface plane et rigide.

La résistance au déchirement est particulièrement sensible aux effets de grain dans le caoutchouc. Normalement, toutes les éprouvettes sont préparées de façon que le sens du grain soit perpendiculaire à leur longueur, mais lorsque les effets du grain sont importants et qu'ils doivent être évalués, deux jeux d'éprouvettes doivent être découpés dans la feuille, l'un d'orientation perpendiculaire au grain et l'autre d'orientation parallèle au grain.

L'épaisseur d de l'éprouvette doit être de $2,0 \text{ mm} \pm 0,2 \text{ mm}$.



a Fente centrée latéralement.

Figure 3 — Éprouvette

Tableau 1 — Dimensions de l'éprouvette

Dimension		Valeur mm
L	Longueur	60
B	Largeur	$9,0 \pm 0,1$
b	Longueur de la fente	$5,0 \pm 0,1$

7.2 Mesurage des dimensions

7.2.1 Mesurage de l'épaisseur

Mesurer l'épaisseur de l'éprouvette conformément à l'ISO 23529:2016, méthode A. Faire au moins trois mesurages dans la région de la fente. Si le nombre de mesurages est pair, retenir comme résultat la moyenne des deux valeurs médianes. Si le nombre de mesurages est impair, retenir comme résultat la valeur médiane. Aucun résultat ne doit s'écarter de plus de 2 % de la valeur retenue. Lorsque les résultats sont à utiliser à des fins de comparaison, aucune éprouvette ne doit avoir une épaisseur différent de plus de 10 % de l'épaisseur moyenne de toutes les éprouvettes.

7.2.2 Mesurage de la largeur totale hors fente

7.2.2.1 Généralités

La largeur totale hors fente, b_3 , calculée suivant la [Formule \(1\)](#) (voir [7.2.2.3](#)) correspond à la largeur de caoutchouc à déchirer.

Deux méthodes de mesurage peuvent être utilisées. La méthode 1 est théoriquement plus exacte mais son utilisation pratique est difficile. La méthode 2, d'usage courant, est plus simple mais peut donner des résultats différents. Sauf spécification contraire, appliquer la méthode 2.

Les résultats obtenus en utilisant des éprouvettes mesurées selon des méthodes différentes ne doivent pas être comparés.

7.2.2.2 Méthode 1: Mesurage avec un microscope à déplacement

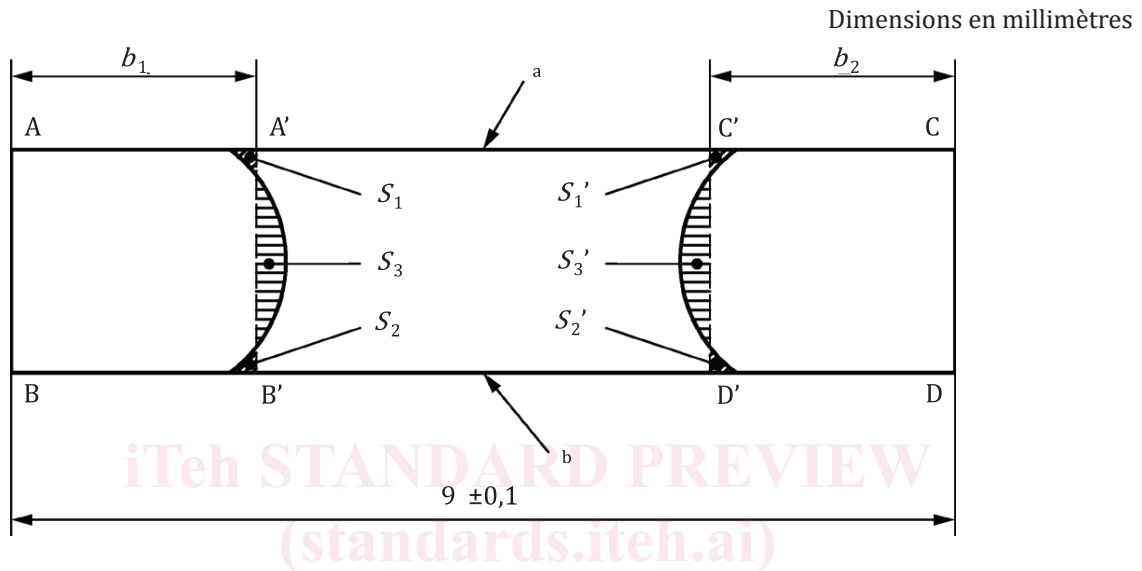
Lorsque le même emporte-pièce est utilisé pour préparer des éprouvettes dans des caoutchoucs de différentes duretés, il se produit des variations dans la longueur de la fente et dans la largeur totale de l'éprouvette. De plus, la fente peut ne pas être uniforme sur toute sa profondeur, mais être plus large sur une surface. Aussi, prendre une éprouvette découpée avec l'emporte-pièce et l'utiliser pour mesurer la largeur à déchirer en coupant l'éprouvette avec une lame de rasoir dans le plan de la fente et en mesurant les surfaces coupées (la largeur de chaque côté de la fente) avec le microscope à déplacement.

Les extrémités de la fente sont recourbées comme représenté à la [Figure 4](#) et cette courbure doit être compensée lorsqu'on mesure la largeur de chaque côté de la fente comme suit.

Retenir la largeur à gauche, b_1 , la distance entre le bord AB et une ligne imaginaire A'B' placée de façon que l'aire de la surface totale $S_1 + S_2 = S_3$.

De même, du côté droit, imaginer une ligne C'D' placée de façon que l'aire de la surface totale $S_1' + S_2' = S_3'$ et b_2 est la largeur.

La largeur totale hors fente b_3 (c'est-à-dire la largeur de caoutchouc à déchirer) est donc égale à $b_1 + b_2$.



a Haut.

b Bas.

NOTE $b_3 = b_1 + b_2$ (méthode 1).

ISO 34-2:2022

<https://standards.iteh.ai/catalog/standards/sist/7f44c7ad-8c17-44bb-a5fa-f166c48f36bf/iso-34-2-2022>

Figure 4 — Coupe à travers la fente dans l'éprouvette de Delft

7.2.2.3 Méthode 2 (plus simple): Mesurage à partir des dimensions de l'emporte-pièce utilisé pour découper l'éprouvette

Calculer b_3 à partir des dimensions de l'emporte-pièce (voir [Figure 1](#)) à l'aide de la [Formule \(1\)](#):

$$b_3 = W - w \tag{1}$$

où

W est la distance mesurée entre les arêtes tranchantes de l'emporte-pièce;

w est la largeur mesurée de la lame destinée à pratiquer la fente.

7.3 Délai entre la vulcanisation et l'essai

Le délai entre la vulcanisation et l'essai doit être conforme à l'ISO 23529.

7.4 Nombre

Au moins trois et de préférence six éprouvettes doivent être soumises à essai.

8 Température d'essai

L'essai est généralement effectué à une température normale de laboratoire comme spécifié dans l'ISO 23529.

Si l'essai doit être effectué à une température autre que la température normale de laboratoire, conditionner l'éprouvette immédiatement avant l'essai, durant une période suffisante pour atteindre un bon équilibre thermique à la température d'essai. Maintenir cette période aussi courte que possible de façon à éviter le vieillissement du caoutchouc (voir l'ISO 23529).

Utiliser la même température tout au long d'un essai ou d'une série d'essais destinés à être comparés.

9 Mode opératoire

Placer l'éprouvette dans les mâchoires de la machine d'essai de façon que la longueur libre entre les points de contact des mâchoires sur l'éprouvette soit de 30 mm, c'est-à-dire de façon que chaque mâchoire soit à 15 mm de la fente. Étirer l'éprouvette dans la machine d'essai. Ne pas interrompre l'étirement avant le déchirement complet de l'éprouvette. Noter la force maximale atteinte au cours du déchirement.

10 Expression des résultats

La force de déchirement dépend de l'épaisseur de l'éprouvette et de la largeur de caoutchouc déchiré et le résultat est donc exprimé comme étant la force nécessaire pour déchirer une éprouvette de largeur et d'épaisseur normalisées. Cette valeur, la résistance au déchirement, F_0 , en newtons, est donnée par la [Formule \(2\)](#):

$$F_0 = \frac{8F}{b_3 d} \quad (2)$$

où <https://standards.iteh.ai/catalog/standards/sist/7f44c7ad-8c17-44bb-a5fa-f166c48f36bf/iso-34-2-2022>

8 est le produit des valeurs nominales de b_3 (4 mm) et d (2 mm);

F est la force, en newtons, nécessaire pour déchirer l'éprouvette;

b_3 est la largeur réelle, en millimètres, du caoutchouc déchiré de l'éprouvette (voir [7.2](#));

d est l'épaisseur réelle, en millimètres, de l'éprouvette.

Classer les résultats par valeurs croissantes et retenir, comme résultat, la moyenne des deux valeurs médianes si le nombre d'éprouvettes est pair ou la valeur médiane si le nombre d'éprouvettes est impair. Si trois éprouvettes seulement sont soumises à essai, donner les résultats individuels.

11 Fidélité

Voir l'[Annexe A](#).

12 Rapport d'essai

Le rapport d'essai doit contenir au moins les indications suivantes:

a) détails relatifs à l'échantillon:

1) description complète de l'échantillon et son origine;