
**Caoutchouc brut ou mélanges de
caoutchoucs non vulcanisés —
Détermination de la cohésion à cru**

Raw rubber or unvulcanized compounds — Determination of green strength

iTeh STANDARD PREVIEW
(standards.iteh.ai)

[ISO 9026:2021](https://standards.iteh.ai/catalog/standards/sist/ecbde43d-c758-4605-94a1-55b81d04a27d/iso-9026-2021)

<https://standards.iteh.ai/catalog/standards/sist/ecbde43d-c758-4605-94a1-55b81d04a27d/iso-9026-2021>



iTeh STANDARD PREVIEW (standards.iteh.ai)

[ISO 9026:2021](https://standards.iteh.ai/catalog/standards/sist/ecbde43d-c758-4605-94a1-55b81d04a27d/iso-9026-2021)

<https://standards.iteh.ai/catalog/standards/sist/ecbde43d-c758-4605-94a1-55b81d04a27d/iso-9026-2021>



DOCUMENT PROTÉGÉ PAR COPYRIGHT

© ISO 2021

Tous droits réservés. Sauf prescription différente ou nécessité dans le contexte de sa mise en œuvre, aucune partie de cette publication ne peut être reproduite ni utilisée sous quelque forme que ce soit et par aucun procédé, électronique ou mécanique, y compris la photocopie, ou la diffusion sur l'internet ou sur un intranet, sans autorisation écrite préalable. Une autorisation peut être demandée à l'ISO à l'adresse ci-après ou au comité membre de l'ISO dans le pays du demandeur.

ISO copyright office
Case postale 401 • Ch. de Blandonnet 8
CH-1214 Vernier, Genève
Tél.: +41 22 749 01 11
E-mail: copyright@iso.org
Web: www.iso.org

Publié en Suisse

Sommaire

Page

Avant-propos.....	iv
Introduction.....	v
1 Domaine d'application	1
2 Références normatives	1
3 Termes et définitions	1
4 Principe	2
5 Appareillage	2
6 Éprouvette	5
6.1 Dimensions.....	5
6.2 Préparation.....	6
6.2.1 Généralités.....	6
6.2.2 Préparation des éprouvettes moulées.....	6
6.2.3 Préparation des éprouvettes à partir de feuilles calandrées.....	7
6.3 Nombre d'éprouvettes.....	7
6.4 Mesurage.....	7
7 Conditionnement	7
8 Température d'essai	7
9 Mode opératoire	7
10 Expression des résultats	7
11 Procès-verbal d'essai	8

[ISO 9026:2021](https://standards.iteh.ai/catalog/standards/sist/ecbde43d-c758-4605-94a1-55b81d04a27d/iso-9026-2021)

<https://standards.iteh.ai/catalog/standards/sist/ecbde43d-c758-4605-94a1-55b81d04a27d/iso-9026-2021>

Avant-propos

L'ISO (Organisation internationale de normalisation) est une fédération mondiale d'organismes nationaux de normalisation (comités membres de l'ISO). L'élaboration des Normes internationales est en général confiée aux comités techniques de l'ISO. Chaque comité membre intéressé par une étude a le droit de faire partie du comité technique créé à cet effet. Les organisations internationales, gouvernementales et non gouvernementales, en liaison avec l'ISO participent également aux travaux. L'ISO collabore étroitement avec la Commission électrotechnique internationale (IEC) en ce qui concerne la normalisation électrotechnique.

Les procédures utilisées pour élaborer le présent document et celles destinées à sa mise à jour sont décrites dans les Directives ISO/IEC, Partie 1. Il convient, en particulier, de prendre note des différents critères d'approbation requis pour les différents types de documents ISO. Le présent document a été rédigé conformément aux règles de rédaction données dans les Directives ISO/IEC, Partie 2 (voir www.iso.org/directives).

L'attention est attirée sur le fait que certains des éléments du présent document peuvent faire l'objet de droits de propriété intellectuelle ou de droits analogues. L'ISO ne saurait être tenue pour responsable de ne pas avoir identifié de tels droits de propriété et averti de leur existence. Les détails concernant les références aux droits de propriété intellectuelle ou autres droits analogues identifiés lors de l'élaboration du document sont indiqués dans l'Introduction et/ou dans la liste des déclarations de brevets reçues par l'ISO (voir www.iso.org/brevets).

Les appellations commerciales éventuellement mentionnées dans le présent document sont données pour information, par souci de commodité, à l'intention des utilisateurs et ne sauraient constituer un engagement.

Pour une explication de la nature volontaire des normes, la signification des termes et expressions spécifiques de l'ISO liés à l'évaluation de la conformité, ou pour toute information au sujet de l'adhésion de l'ISO aux principes de l'Organisation mondiale du commerce (OMC) concernant les obstacles techniques au commerce (OTC), voir www.iso.org/avant-propos.

Le présent document a été élaboré par le comité technique ISO/TC 45, *Élastomères et produits à base d'élastomères*, sous-comité SC 2, *Essais et analyses*.

Cette troisième édition annule et remplace la seconde édition (ISO 9026:2007) qui a fait l'objet d'une révision mineure. Les principales modifications par rapport à l'édition précédente sont les suivantes:

— Les Références normatives de l'[Article 2](#) ont été mises à jour.

Il convient que l'utilisateur adresse tout retour d'information ou toute question concernant le présent document à l'organisme national de normalisation de son pays. Une liste exhaustive desdits organismes se trouve à l'adresse www.iso.org/fr/members.html.

Introduction

Les propriétés de contrainte-déformation du caoutchouc non vulcanisé (soit en mélange, soit à l'état de caoutchouc brut) sont importantes pour certaines opérations de mise en œuvre dans l'industrie du caoutchouc. Ces propriétés du caoutchouc non vulcanisé sont fréquemment considérées comme «cohésion à cru» («green strength» en anglais) signifiant que le cycle de vulcanisation final n'est pas encore accompli. Le mot «cru» («green» en anglais) est ainsi un synonyme de non vulcanisé ou non cuit.

La cohésion à cru est déterminée essentiellement par les caractéristiques physiques et chimiques des polymères, telles que la masse moléculaire relative, la tendance à la cristallisation, le degré de ramification, etc. Il est aussi relié à la formulation du mélange, en particulier les charges et les plastifiants et la présence de peptisants. C'est une caractéristique particulièrement importante pour toutes les opérations de mise en œuvre dans lesquelles l'allongement est prédominant, par exemple allongement causé par le galbage du pneumatique «cru» au cours de l'opération de conformation lors de la confection.

La cohésion à cru dépend du travail de préparation de l'éprouvette (thermique, mécanique), de la vitesse de déformation et de la température d'essai. C'est pourquoi, on ne peut espérer qu'une méthode unique puisse donner une corrélation entre la cohésion à cru et l'aptitude à la mise en œuvre couvrant toutes les conditions de mise en œuvre.

iTeh STANDARD PREVIEW (standards.iteh.ai)

[ISO 9026:2021](https://standards.iteh.ai/catalog/standards/sist/ecbde43d-c758-4605-94a1-55b81d04a27d/iso-9026-2021)

<https://standards.iteh.ai/catalog/standards/sist/ecbde43d-c758-4605-94a1-55b81d04a27d/iso-9026-2021>

iTeh STANDARD PREVIEW
(standards.iteh.ai)

ISO 9026:2021

<https://standards.iteh.ai/catalog/standards/sist/ecbde43d-c758-4605-94a1-55b81d04a27d/iso-9026-2021>

Caoutchouc brut ou mélanges de caoutchoucs non vulcanisés — Détermination de la cohésion à cru

AVERTISSEMENT 1 — Il convient que l'utilisateur du présent document connaisse bien les pratiques courantes de laboratoire. Le présent document n'a pas pour but de traiter tous les problèmes de sécurité qui sont, le cas échéant, liés à son utilisation. Il incombe à l'utilisateur d'établir des pratiques appropriées en matière d'hygiène et de sécurité, et de déterminer l'applicabilité de toute autre restriction.

AVERTISSEMENT 2 — Certains modes opératoires spécifiés dans le présent document peuvent impliquer l'utilisation ou la génération de substances ou de déchets pouvant représenter un danger environnemental local. Il convient de se référer à la documentation appropriée concernant la manipulation et l'élimination après usage en toute sécurité.

1 Domaine d'application

Le présent document spécifie une méthode pour la détermination de la force de cohésion du caoutchouc brut ou des mélanges de caoutchoucs non vulcanisés, par un essai de contrainte-déformation en traction, les éprouvettes étant préparées suivant les conditions d'essai normalisées ou découpées dans des feuilles calandrées.

ITeH STANDARD PREVIEW

2 Références normatives (standards.iteh.ai)

Les documents suivants sont cités dans le texte de sorte qu'ils constituent, pour tout ou partie de leur contenu, des exigences du présent document. Pour les références datées, seule l'édition citée s'applique. Pour les références non datées, la dernière édition du document de référence s'applique (y compris les éventuels amendements).

ISO 37, *Caoutchouc vulcanisé ou thermoplastique — Détermination des caractéristiques de contrainte-déformation en traction*

ISO 1795, *Caoutchouc, naturel brut et synthétique brut — Méthodes d'échantillonnage et de préparation ultérieure*

ISO 2393, *Mélanges d'essais à base de caoutchouc — Mélangeage, préparation et vulcanisation — Appareillage et modes opératoires*

ISO 5893:2019, *Appareils d'essai du caoutchouc et des plastiques — Types pour traction, flexion et compression (vitesse de translation constante) — Spécifications*

ISO 23529:2016, *Caoutchouc — Procédures générales pour la préparation et le conditionnement des éprouvettes pour les méthodes d'essais physiques*

3 Termes et définitions

Pour les besoins du présent document, les termes et définitions suivants s'appliquent.

L'ISO et l'IEC tiennent à jour des bases de données terminologiques destinées à être utilisées en normalisation, consultables aux adresses suivantes:

- ISO Online browsing platform: disponible à l'adresse <https://www.iso.org/obp>
- IEC Electropedia: disponible à l'adresse <https://www.electropedia.org/>

3.1 cohésion à cru

résistance d'un caoutchouc brut ou d'un mélange non vulcanisé à la déformation ou à la rupture et, de ce fait, mesure de l'aptitude d'un caoutchouc ou d'un mélange à résister à une déformation de traction pendant la mise en œuvre et la fabrication, par exemple au cours des opérations de confection d'un pneumatique

Note 1 à l'article: Plusieurs types de courbe peuvent être obtenus, selon la nature du polymère (voir [Figure 1](#)). Habituellement, la cohésion à cru est exprimée par la contrainte au seuil d'écoulement ou par la contrainte maximale.

4 Principe

L'essai consiste à déterminer les caractéristiques de contrainte-déformation en traction d'une éprouvette haltère ou d'une autre éprouvette recommandée de caoutchouc brut ou d'un mélange de caoutchoucs non vulcanisé, à l'aide d'une machine de traction capable d'assurer une vitesse de séparation des mâchoires sensiblement constante.

5 Appareillage

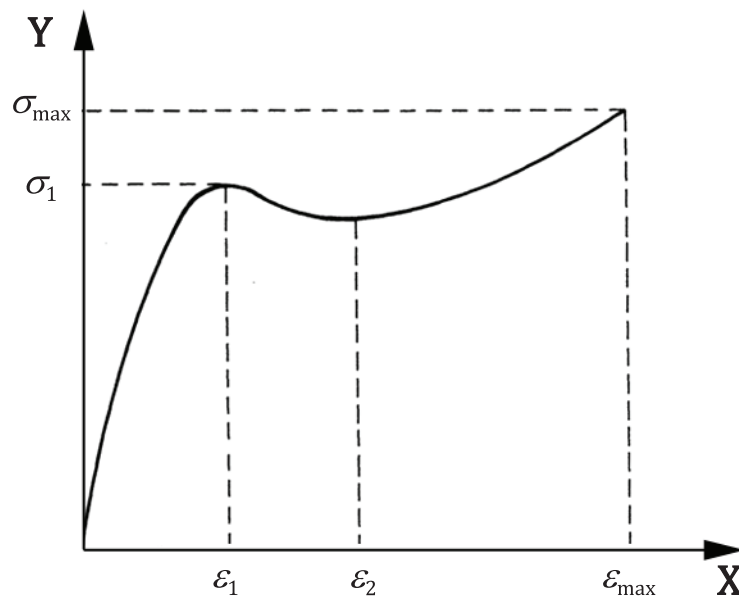
5.1 Machine de traction, conforme aux prescriptions de l'ISO 5893:2019, classe 2. Elle doit être capable d'assurer une vitesse constante de séparation des mâchoires à la valeur préférentielle de 100 mm/min. D'autres valeurs peuvent être utilisées pour des besoins spécifiques. Elle doit permettre de mesurer la force sur l'éprouvette et l'augmentation de la distance entre les traits repères sur l'éprouvette haltère. Elle doit être permettre d'enregistrer la courbe force/allongement obtenue pendant l'essai.

Si un extensomètre automatique est utilisé, il doit être de type sans contact.

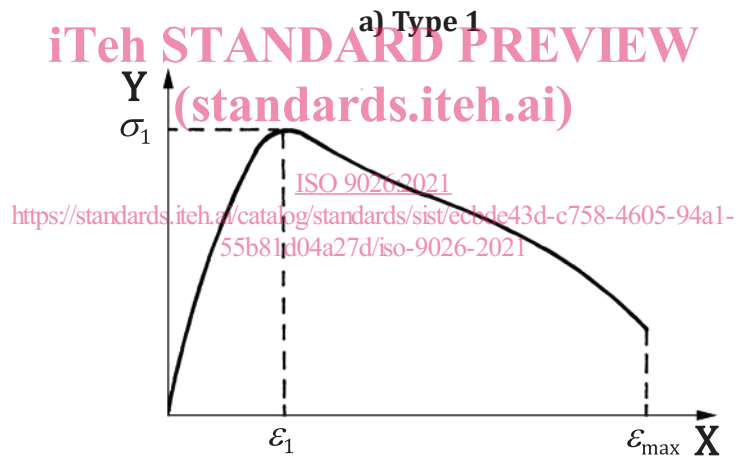
5.2 Moule, conforme aux prescriptions de l'ISO 2393. Si l'éprouvette à bourrelets (voir [6.1](#)) est requise, un moule rainuré spécial, permettant le moulage d'une plaque de 2 mm d'épaisseur et de 50 mm de longueur avec un bourrelet à chaque extrémité, comme représenté à la [Figure 2](#), doit être utilisé.

5.3 Presse de vulcanisation, suffisamment grande pour supporter le moule, respectant les prescriptions de l'ISO 2393.

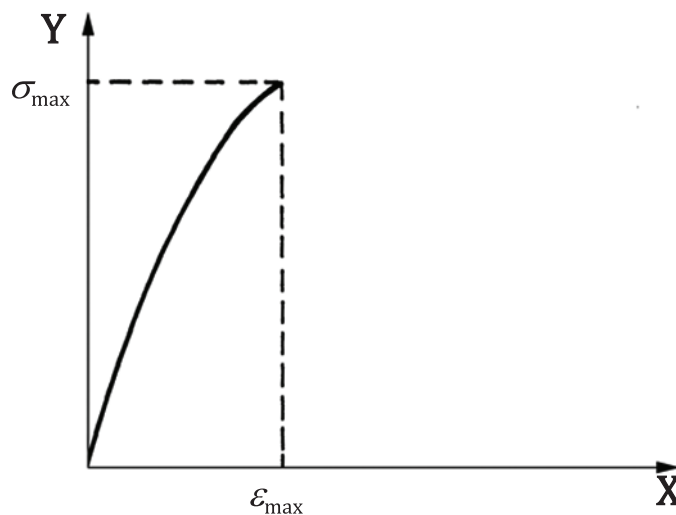
5.4 **Dispositif**, pour maintenir l'éprouvette dans la machine d'essai. Pour les éprouvettes à bourrelets, le dispositif doit avoir une fente appropriée pour serrer l'éprouvette sans dommage ou glissement (voir [Figure 3](#)).



a) Type 1



b) Type 2

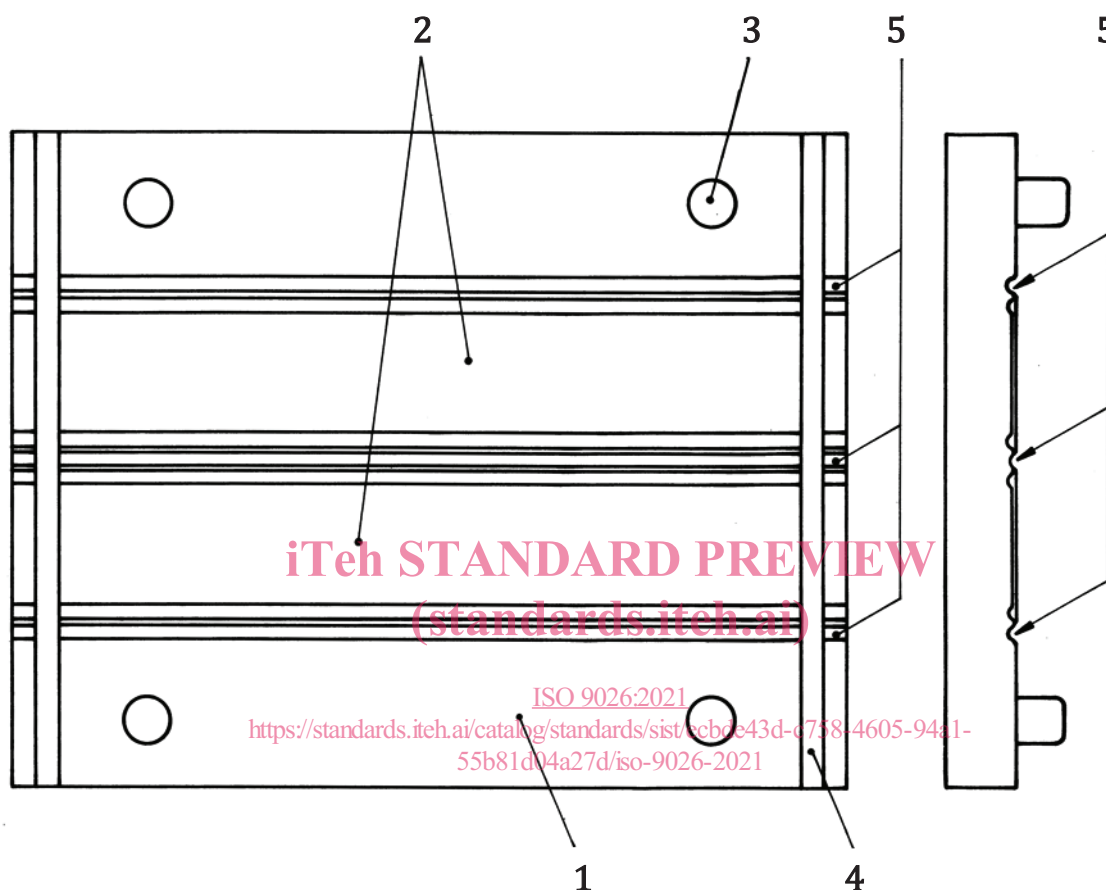


c) Type 3

Légende

X	déformation	ϵ_1, ϵ_2	allongement à la limite élastique	ϵ_{\max}	allongement max.
Y	contrainte	σ_1	contrainte au seuil d'écoulement	σ_{\max}	contrainte max.

Figure 1 — Courbes types contrainte-déformation en traction



Légende

- 1 moitié de moule (vue de haut vers le bas)
- 2 deux cavités
- 3 bouton de réglage
- 4 cale d'épaisseur
- 5 rainures de coulée

Figure 2 — Moule pour éprouvette avec bourrelets