



# SLOVENSKI STANDARD

## SIST EN 20225:1996

01-april-1996

---

### Mehanski vezni elementi - Vijaki in matice - Označbe in mere

Fasteners - Bolts, screws, studs and nuts - Symbols and designations of dimensions (ISO 225:1983)

Mechanische Verbindungselemente - Schrauben und Muttern - Bemaßung (ISO 225:1983)

Eléments de fixation - Boulons, vis, goujons et écrous - Symboles et désignations des dimensions (ISO 225:1983)

iTeh STANDARD PREVIEW

(standards.iteh.ai)

SIST EN 20225:1996

Ta slovenski standard je istoveten z: EN 20225:1991

<https://standards.iteh.ai/catalog/standards/sist/7b9efb4f-d908-44b9-bf02-586a15731a80/sist-en-20225-1996>

---

#### **ICS:**

21.060.10 Sorniki, vijaki, stebelni vijaki Bolts, screws, studs

**SIST EN 20225:1996**

**en**

**iTeh STANDARD PREVIEW**  
**(standards.iteh.ai)**

SIST EN 20225:1996

<https://standards.iteh.ai/catalog/standards/sist/7b9efb4f-d908-44b9-bf02-588af5731a80/sist-en-20225-1996>

EUROPEAN STANDARD

EN 20225:1991

NORME EUROPEENNE

EUROPAISCHE NORM

October 1991

UDC 621.882.2/.3

Descriptors : Fasteners, bolts, screws, studs, nuts : fasteners, dimensions,  
dimensioning, symbols, designation

## English version

Fasteners - Bolts, screws, studs and nuts -  
Symbols and designations of dimensions (ISO  
225:1983)

Eléments de fixation - Boulons, vis,  
goujons et écrous - Symboles et  
désignations des dimensions (ISO  
225:1983)

Mechanische Verbindungselemente -  
Schrauben und Muttern - Bemaßung (ISO  
225:1983)

This European Standard was approved by CEN on 1991-10-10 and is identical to the ISO standard as referred to.

CEN members are bound to comply with the CEN/CENELEC Internal Regulations which stipulate the conditions for giving this European Standard the status of a national standard without any alteration.

Up-to-date lists and bibliographical references concerning such national standards may be obtained on application to the Central Secretariat or to any CEN member.

<https://standards.iteh.ai/catalog/standards/sist/7b9efb4f-d908-44b9-bf02-588af5731a80/sist-en-20225-1996>

This European Standard exists in three official versions (English, French, German). A version in any other language made by translation under the responsibility of a CEN member into its own language and notified to the Central Secretariat has the same status as the official versions.

CEN members are the national standards bodies of Austria, Belgium, Denmark, Finland, France, Germany, Greece, Iceland, Ireland, Italy, Luxembourg, Netherlands, Norway, Portugal, Spain, Sweden, Switzerland and United Kingdom.

## CEN

European Committee for Standardization  
Comité Européen de Normalisation  
Europäisches Komitee für Normung

Central Secretariat: rue de Stassart 36, B-1050 Brussels

(c) CEN 1991 Copyright reserved to all CEN members

Ref. No. EN 20225:1991 E

### FOREWORD

In 1990, ISO 225:1983 was submitted to the CEN P.Q.-procedure.

Following the positive result of the P.Q., CEN/BT agreed to submit ISO 225:1983 with the following modifications to Formal Vote.

In the French version, replace "boulon, vis" by "vis".

In accordance with the Common CEN/CENELEC Rules, the following countries are bound to implement this European Standard :

Austria, Belgium, Denmark, Finland, France, Germany, Greece, Iceland, Ireland, Italy, Luxembourg, Netherlands, Norway, Portugal, Spain, Sweden, Switzerland and United Kingdom.

## iTeh STANDARD PREVIEW

Endorsement notice  
(standards.iteh.ai)

The text of the International Standard ISO 225:1983 was approved by CEN as a European Standard with agreed common modifications as given above.

**INTERNATIONAL STANDARD  
NORME INTERNATIONALE  
МЕЖДУНАРОДНЫЙ СТАНДАРТ**



**225**

INTERNATIONAL ORGANIZATION FOR STANDARDIZATION • МЕЖДУНАРОДНАЯ ОРГАНИЗАЦИЯ ПО СТАНДАРТИЗАЦИИ • ORGANISATION INTERNATIONALE DE NORMALISATION

**Fasteners — Bolts, screws, studs and nuts —  
Symbols and designations of dimensions**

Second edition — 1983-11-01  
Corrected and reprinted — 1992-07-15

**Éléments de fixation — Vis, goujons et écrous —  
Symboles et désignations des dimensions**

Deuxième édition — 1983-11-01  
Corrigée et réimprimée — 1992-07-15

SIST EN 20225:1996

<https://standards.iteh.ai/catalog/standards/sist/7b9efb4f-d908-44b9-bf02-588af5731a80/sist-en-20225-1996>

**Детали крепления — Болты, винты, шпильки и гайки —  
Символы и обозначения размеров**

Второе издание — 1983-11-01  
Исправлено и перепечатано — 1992-07-15

UDC/CDU/УДК 621.882.2/.3

Ref. No./Réf. no : ISO 225-1983 (E/F/R)  
Ссылка №: ИСО 225-1983 (А/Ф/Р)

Descriptors : fasteners, bolts, screws, studs, nuts (fasteners), dimensioning, dimensions, symbols, designation. / Descripteurs : élément de fixation, vis partiellement filetée, vis entièrement filetée, goujon, écrou, cotation, dimension, symbole, désignation. / Дескрипторы : детали крепления, болты, гайки, резьбы, шпильки, измерение линейное, размер, обозначения, наименование.

Price based on 19 pages/Prix basé sur 19 pages/Цена рассчитана на 19 стр.

## Foreword

ISO (the International Organization for Standardization) is a worldwide federation of national standards bodies (ISO member bodies). The work of developing International Standards is carried out through ISO technical committees. Every member body interested in a subject for which a technical committee has been authorized has the right to be represented on that committee. International organizations, governmental and non-governmental, in liaison with ISO, also take part in the work.

Draft International Standards adopted by the technical committees are circulated to the member bodies for approval before their acceptance as International Standards by the ISO Council.

International Standard ISO 225 was developed by Technical Committee ISO/TC 2, *Fasteners*, and was circulated to the member bodies in December 1981.

It has been approved by the member bodies of the following countries :

Australia	France	New Zealand
Austria	Germany, F.R.	Norway
Belgium	Hungary	Romania
Brazil	India	South Africa, Rep. of
Canada	Ireland	Spain
China	Italy	Sri Lanka
Czechoslovakia	Japan	Sweden
Denmark	Korea, Rep. of	Switzerland
Egypt, Arab Rep. of	Mexico	United Kingdom
Finland	Netherlands	USSR

The member body of the following country expressed disapproval of the document on technical grounds :

USA

**ITeH STANDARD PREVIEW**  
(standards.iteh.ai)

This second edition cancels and replaces the first edition (i.e. ISO 225:1976).

<https://standards.iteh.ai/catalog/standards/sist/7b9efb4f-d908-44b9-bf02-588af5731a80/sist-en-20225-1996>

## Avant-propos

L'ISO (Organisation internationale de normalisation) est une fédération mondiale d'organismes nationaux de normalisation (comités membres de l'ISO). L'élaboration des Normes internationales est confiée aux comités techniques de l'ISO. Chaque comité membre intéressé par une étude a le droit de faire partie du comité technique correspondant. Les organisations internationales, gouvernementales et non gouvernementales, en liaison avec l'ISO, participent également aux travaux.

Les projets de Normes internationales adoptés par les comités techniques sont soumis aux comités membres pour approbation, avant leur acceptation comme Normes internationales par le Conseil de l'ISO.

La Norme internationale ISO 225 a été élaborée par le comité technique ISO/TC 2, *Eléments de fixation*, et a été soumise aux comités membres en décembre 1981.

Les comités membres des pays suivants l'ont approuvée :

Afrique du Sud, Rép. d'	Égypte, Rép. arabe d'	Norvège
Allemagne, R.F.	Espagne	Nouvelle-Zélande
Australie	Finlande	Pays-Bas
Autriche	France	Roumanie
Belgique	Hongrie	Royaume-Uni
Brésil	Inde	Sri Lanka
Canada	Irlande	Suède
Chine	Italie	Suisse
Corée, Rép. de	Japon	Tchécoslovaquie
Danemark	Mexique	URSS

Le comité membre du pays suivant l'a désapprouvée pour des raisons techniques :

USA

Cette deuxième édition annule et remplace la première édition (ISO 225:1976).

## Введение

ИСО (Международная Организация по Стандартизации) является всемирной федерацией национальных организаций по стандартизации (комитетов-членов ИСО). Деятельность по разработке Международных Стандартов проводится техническими комитетами ИСО. Каждый комитет-член, заинтересованный в деятельности, для которой был создан технический комитет, имеет право быть представленным в этом комитете. Международные правительственные и неправительственные организации, имеющие связи с ИСО, также принимают участие в работах.

Проекты Международных Стандартов, принятые техническими комитетами, рассылаются комитетам-членам на одобрение перед их утверждением Советом ИСО в качестве Международных Стандартов.

Международный Стандарт ИСО 225 был разработан Техническим Комитетом ИСО/ТК 2, *Детали крепления*, и разослан комитетам-членам в декабре 1981 года.

Он был одобрен комитетами-членами следующих стран :

Австралии	Канады	Федеративной Республики
Австрии	Китая	Германии
Бельгии	Кореи, Республики	Финляндии
Бразилии	Мексики	Франции
Венгрии	Нидерландов	Швейцарии
Дании	Новой Зеландии	Швеции
Египта	Норвегии	Шри Ланка
Индии	Румынии	Чехословакии
Ирландии	Соединенного	Южно-Африканской
Испании	Королевства	Республики
Италии	СССР	Японии

iTeh STANDARD PREVIEW  
(standards.itoh.ai)

Документ был отклонен по техническим причинам комитетом-членом следующей страны :

США

SIST EN 20225:1996

<https://standards.itoh.ai/catalog/standards/sist/767c1b-41-d906-44b9-b102-588af5731a80/sist-en-20225-1996>  
Настоящее второе издание аннулирует и заменяет первое издание (ИСО 225-1976).

- © International Organization for Standardization, 1983 ●
- © Organisation internationale de normalisation, 1983 ●
- © Международная Организация по Стандартизации, 1983 ●

**Fasteners — Bolts,  
screws, studs and  
nuts — Symbols and  
designations of  
dimensions****Éléments de fixation —  
Vis, goujons et écrous —  
Symboles et désignations  
des dimensions****Детали крепления —  
Болты, винты, шпильки и  
гайки — Символы и  
обозначения размеров****1 Scope and field  
of application**

This International Standard lays down the method of dimensioning bolts, screws, studs and nuts, recommended for use unless otherwise specified in the appropriate product standards.

It includes common symbols and describes the feature.

**NOTES**

- 1) The figures of the fasteners in this International Standard are only examples.
- 2) In addition to terms used in the three official ISO languages (English, French and Russian), this International Standard gives the equivalent terms in German, Italian and Spanish; these have been included at the request of ISO Technical Committee ISO/TC 2 and are published under the responsibility of the member bodies for Germany, F.R. (DIN), Italy (UNI) and Spain (IRANOR). However, only the terms given in the official languages can be considered as ISO terms.

Successive order of languages :

E : English  
F : French  
R : Russian  
D : German  
I : Italian  
S : Spanish

**2 References**

ISO 3508, *Thread run-outs for fasteners with thread in accordance with ISO 261 and ISO 262.*

ISO 4753, *Fasteners — Ends of parts with external metric ISO thread.*

ISO 4755, *Fasteners — Thread undercuts for external metric ISO threads.*

**Objet et domaine  
d'application**

La présente Norme internationale définit la méthode de cotation des vis, goujons et écrous, d'usage recommandé, sauf spécification contraire figurant dans les normes de produit.

Elle inclut les symboles communs et décrit l'élément.

**NOTES**

- 1) Les figures d'éléments de fixation figurant dans la présente Norme internationale ne sont données qu'à titre d'exemples.
- 2) En supplément aux désignations des dimensions données dans les trois langues officielles de l'ISO (anglais, français, russe), la présente Norme internationale donne les désignations équivalentes en allemand, italien et espagnol. Ces désignations ont été incluses à la demande du Comité technique ISO/TC 2, et sont publiées sous la responsabilité des comités membres de l'Allemagne, R.F. (DIN), de l'Italie (UNI) et de l'Espagne (IRANOR). Toutefois, seules les désignations données dans les langues officielles peuvent être considérées comme désignations ISO.

Ordre successif des langues :

E : anglais  
F : français  
R : russe  
D : allemand  
I : italien  
S : espagnol

**Références**

ISO 3508, *Filets incomplets pour les éléments de fixation avec un filetage selon ISO 261 et ISO 262.*

ISO 4753, *Éléments de fixation — Extrémités des éléments à filetage extérieur métrique ISO.*

ISO 4755, *Éléments de fixation — Gorges de dégagement pour éléments à filetage extérieur métrique ISO.*

**Объект и область  
применения**

Настоящий Международный Стандарт устанавливает метод определения размеров болтов, винтов, шпилек и гаек, рекомендованный для применения, за исключением других методов, установленных в соответствующих стандартах на продукцию.

Он содержит обычные символы и описание деталей.

**ПРИМЕЧАНИЯ**

- 1) Изображения деталей крепления приводятся в настоящем Международном Стандарте в качестве примеров.
- 2) В дополнение к обозначениям размеров на трех официальных языках ИСО (английском, французском и русском) настоящий Международный Стандарт приводит эквивалентные обозначения на немецком, итальянском и испанском языках. Эти обозначения включены по просьбе Технического Комитета ИСО/ТК 2, и публикуются под ответственность комитетов-членов Федеративной Республики Германии (ДИН), Италии (УНИ) и Испании (ИРАНОР). Однако, только обозначения на трех официальных языках могут считаться обозначениями ИСО.

Порядок языков :

E : английский  
F : французский  
R : русский  
D : немецкий  
I : итальянский  
S : испанский

**Ссылки**

ISO 3508, *Сход резьбы для деталей крепления с резьбой в соответствии с ISO 261 и ISO 262.*

ISO 4753, *Детали крепления — Концы деталей с наружной метрической резьбой ИСО.*

ISO 4755, *Детали крепления — Резбовые проточки для деталей с наружной метрической резьбой ИСО.*



ISO 225-1983 (E/F/R)  
 ИСО 225-1983 (А/Ф/Р)

3 Bolts, screws and studs

For thread run-out, see ISO 3508.

Vis et goujons

Pour les filets incomplets, voir ISO 3508.

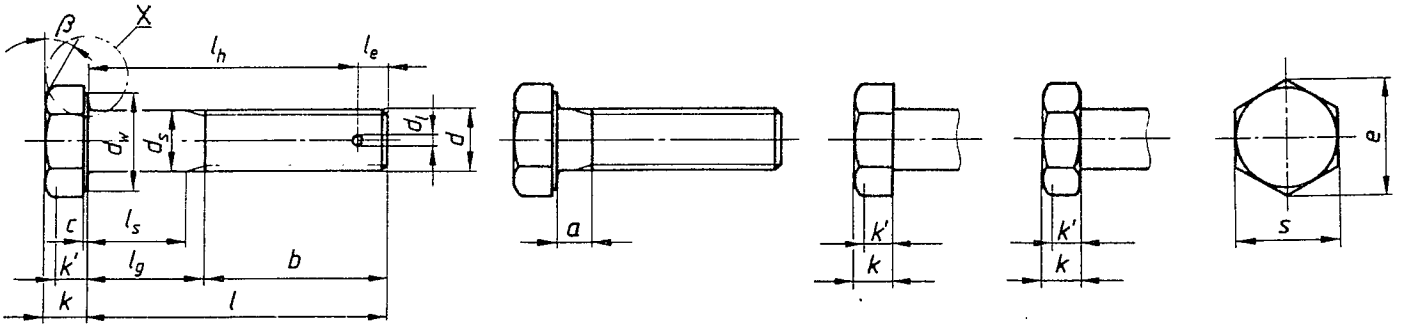
Болты, винты и шпильки

Для неполных резьб, см. ИСО 3508.

3.1 Hexagon head products

Éléments à tête hexagonale

Детали с шестигранной головкой



X

Full shank  
 Tige normale  
 Нормальный стержень

Reduced shank  
 (shank diameter  $\approx$  pitch diameter)  
 Tige réduite  
 (diamètre de tige  $\approx$  diamètre sur flancs)  
 Утоненный стержень  
 (диаметр стержня  $\approx$  диаметру резьбы)

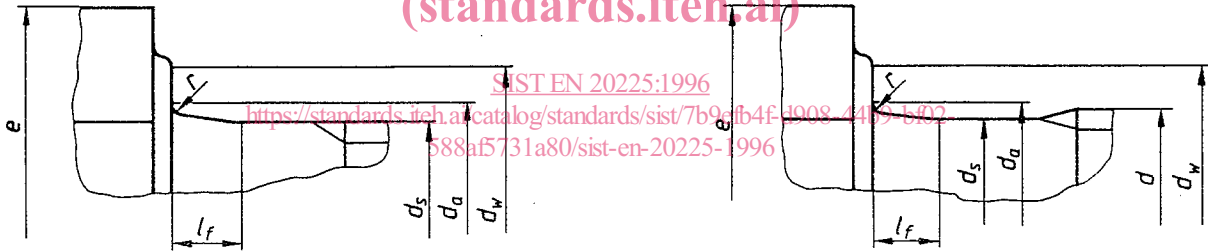
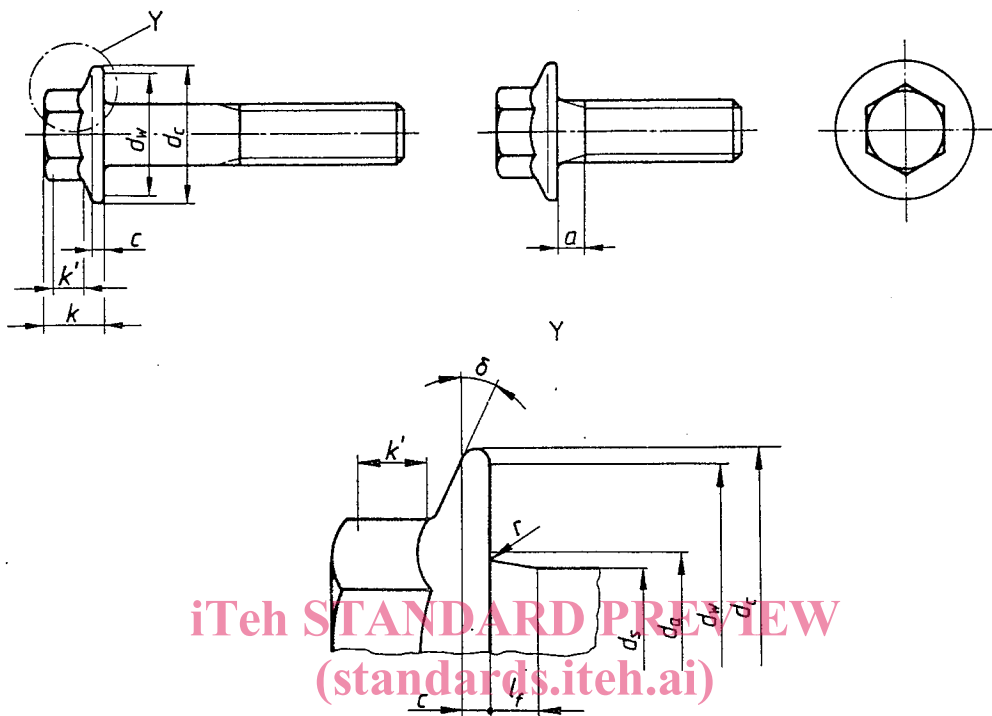


Figure 1  
 Рисунок 1

3.2 Hexagon head screw  
 with flange

Vis à tête hexagonale à embase  
 cylindro-tronconique

Винт с шестигранной головкой  
 со скошенным буртом



iTeh STANDARD PREVIEW  
 (standards.iteh.ai)

SIST EN 20225:1996

<https://standards.iteh.ai/catalog/standards/sist/7b9efb4f-d908-44b9-bf02-588af5731a80/sist-en-20225-1996>

Figure 2  
 Рисунок 2

ISO 225-1983 (E/F/R)  
 ИСО 225-1983 (А/Ф/Р)

3.3 Hexagon socket head cap screws

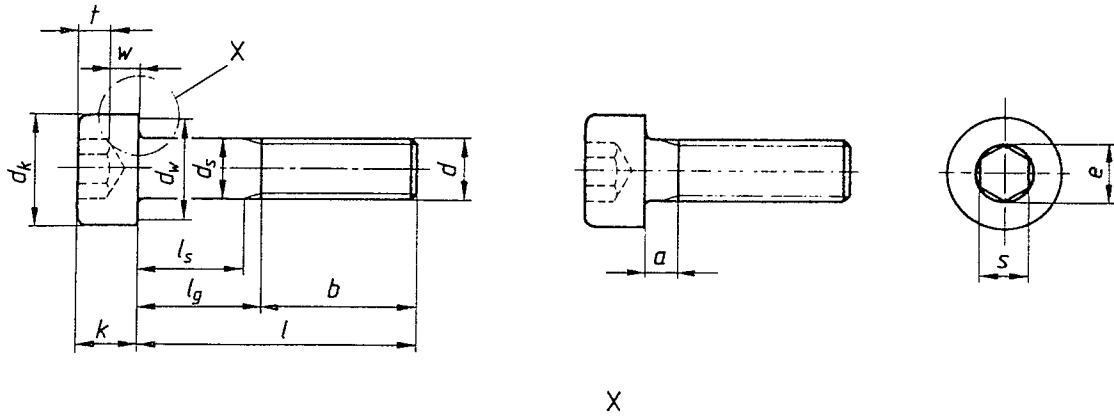
Vis à tête à six pans creux

Винты с головкой с шестигранным углублением

3.3.1 Cylindrical heads

Tête cylindrique

Цилиндрическая головка



iTeh STANDARD PREVIEW  
 (standards.iteh.ai)

Figure 3

<https://standards.iteh.ai/catalog/standards/sist/7b9efb4f-d908-44b9-bf02-588af5731a80/sist-en-20225-1996>

Рисунок 3

3.3.2 Countersunk heads

Tête fraisée

Потайная головка

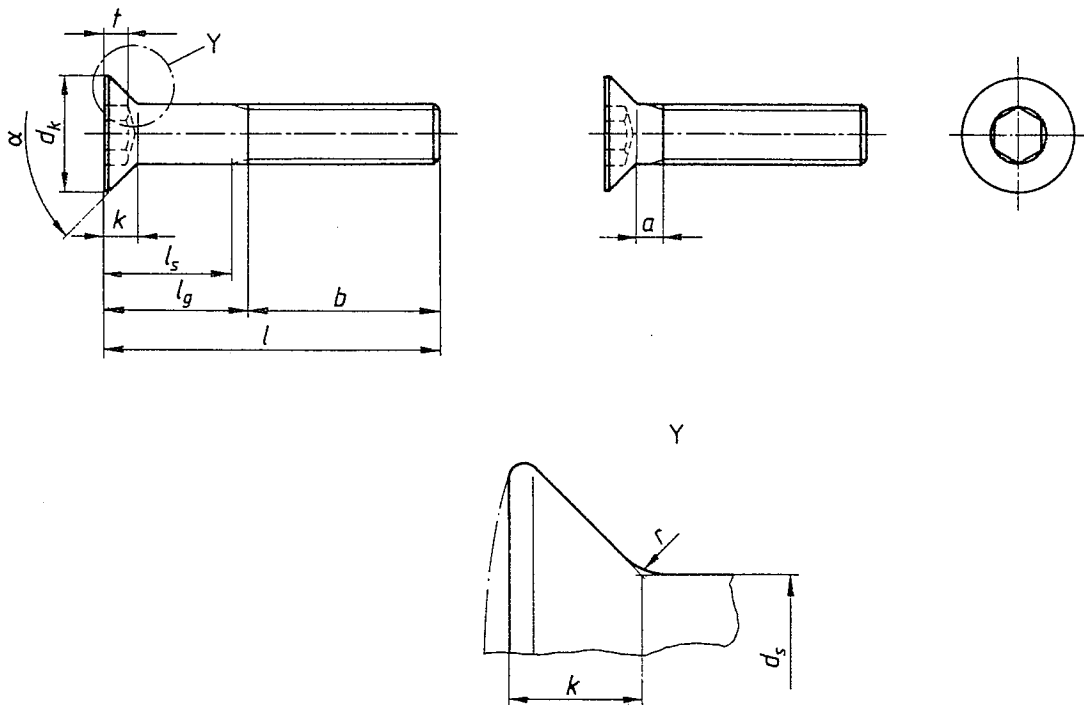


Figure 4  
 Рисунок 4