
Norme internationale



3102

INTERNATIONAL ORGANIZATION FOR STANDARDIZATION • МЕЖДУНАРОДНАЯ ОРГАНИЗАЦИЯ ПО СТАНДАРТИЗАЦИИ • ORGANISATION INTERNATIONALE DE NORMALISATION

Roues et roulettes de manutention pour engins de manutention non automoteurs — Déport pour roulettes à pivotement libre

Wheels and castors for non-powered equipment — Off-set for swivel castors

Deuxième édition — 1981-10-15

iTeh STANDARD PREVIEW
(standards.iteh.ai)

[ISO 3102:1981](https://standards.iteh.ai/catalog/standards/sist/6eabe840-1991-4821-9a6c-a64b9537df90/iso-3102-1981)

<https://standards.iteh.ai/catalog/standards/sist/6eabe840-1991-4821-9a6c-a64b9537df90/iso-3102-1981>

CDU 629.111.31.012 : 621.86

Réf. n° : ISO 3102-1981 (F)

Descripteurs : matériel de manutention, chariot de manutention, roulette, dimension, spécification.

Avant-propos

L'ISO (Organisation internationale de normalisation) est une fédération mondiale d'organismes nationaux de normalisation (comités membres de l'ISO). L'élaboration des Normes internationales est confiée aux comités techniques de l'ISO. Chaque comité membre intéressé par une étude a le droit de faire partie du comité technique correspondant. Les organisations internationales, gouvernementales et non gouvernementales, en liaison avec l'ISO, participent également aux travaux.

Les projets de Normes internationales adoptés par les comités techniques sont soumis aux comités membres pour approbation, avant leur acceptation comme Normes internationales par le Conseil de l'ISO.

La Norme internationale ISO 3102 a été élaborée par le comité technique ISO/TC 110, *Chariots de manutention*, et a été soumise aux comités membres en juillet 1980.

Les comités membres des pays suivants l'ont approuvée :

Afrique du Sud, Rép. d'	Corée, Rép. de	Italie
Allemagne, R. F.	Corée, Rép. dém. p. de	Pays-Bas
Australie	Espagne	Roumanie
Autriche	Finlande	Royaume-Uni
Belgique	Inde	Suède
Bésil	Irlande	Tchécoslovaquie

Le comité membre du pays suivant l'a désapprouvée pour des raisons techniques :

USA

Cette deuxième édition annule et remplace la première édition (ISO 3102-1974).

Roues et roulettes de manutention pour engins de manutention non automoteurs – Déport pour roulettes à pivotement libre

1 Objet et domaine d'application

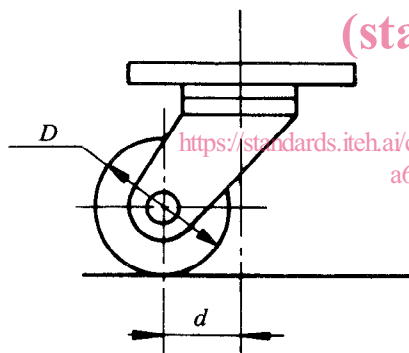
La présente Norme internationale spécifie le déport pour roulettes à pivotement libre.

Elle s'applique aux roulettes de manutention utilisées sur les engins de manutention non automoteurs.

Elle n'est pas applicable aux roulettes utilisées pour les meubles et les jouets.

2 Dimensions

Dimensions en millimètres



Diamètre de la roulette D	Déport d	
	max.	min.
50	30	
63	40	
80	50	
100	60	
125	70	
150	80	Au moins 20 % du diamètre D
160	85	
200	100	
250	115	
300	130	
350	140	
400	150	
500	170	

NOTE -- Pour les diamètres égaux ou supérieurs à 125 mm, la valeur des déports maximums des roulettes munies d'un système de suspension pourra être augmentée dans la limite d'une valeur égale à 60 % du diamètre de la roue.

Page blanche

iTeh STANDARD PREVIEW
(standards.iteh.ai)

ISO 3102:1981

<https://standards.iteh.ai/catalog/standards/sist/6eabe840-1991-4821-9a6c-a64b9537df90/iso-3102-1981>