

NORME
INTERNATIONALE

ISO
3105

Deuxième édition
1994-12-01

**Viscosimètres à capillaires en verre pour
viscosité cinématique — Spécifications et
instructions d'utilisation**

*Glass capillary kinematic viscometers — Specifications and operating
instructions*



Numéro de référence
ISO 3105:1994(F)

Sommaire

Page

1	Domaine d'application	1
2	Référence normative	1
3	Symboles pour les parties des viscosimètres	1
4	Matériaux et fabrication	2
5	Support du viscosimètre et alignement	2
6	Étalonnage des viscosimètres	2
7	Calcul de la viscosité cinématique	4

Annexes

A	Viscosimètres Ostwald modifiés	6
B	Viscosimètres à niveau suspendu	22
C	Viscosimètres à écoulement inversé	42

© ISO 1994

Droits de reproduction réservés. Sauf prescription différente, aucune partie de cette publication ne peut être reproduite ni utilisée sous quelque forme que ce soit et par aucun procédé, électronique ou mécanique, y compris la photocopie et les microfilms, sans l'accord écrit de l'éditeur.

Organisation internationale de normalisation
Case Postale 56 • CH-1211 Genève 20 • Suisse

Version française tirée en 1996

Imprimé en Suisse

Avant-propos

L'ISO (Organisation internationale de normalisation) est une fédération mondiale d'organismes nationaux de normalisation (comités membres de l'ISO). L'élaboration des Normes internationales est en général confiée aux comités techniques de l'ISO. Chaque comité membre intéressé par une étude a le droit de faire partie du comité technique créé à cet effet. Les organisations internationales, gouvernementales et non gouvernementales, en liaison avec l'ISO participent également aux travaux. L'ISO collabore étroitement avec la Commission électrotechnique internationale (CEI) en ce qui concerne la normalisation électrotechnique.

Les projets de Normes internationales adoptés par les comités techniques sont soumis aux comités membres pour vote. Leur publication comme Normes internationales requiert l'approbation de 75 % au moins des comités membres votants.

La Norme internationale ISO 3105 a été élaborée par le comité technique ISO/TC 28, *Produits pétroliers et lubrifiants*.

Cette deuxième édition annule et remplace la première édition (ISO 3105:1976, corrigée et réimprimée en 1984), qui a fait l'objet d'une révision technique.

Les annexes A, B et C font partie intégrante de la présente Norme internationale.

Viscosimètres à capillaires en verre pour viscosité cinématique — Spécifications et instructions d'utilisation

AVERTISSEMENT — L'utilisation de la présente Norme internationale implique l'intervention de produits, d'opérations et d'équipements à caractère dangereux. La présente Norme internationale n'a pas la prétention d'aborder tous les problèmes de sécurité concernés par son usage. Il est de la responsabilité de l'utilisateur de consulter et d'établir des règles de sécurité et d'hygiène appropriées et de déterminer l'applicabilité des restrictions réglementaires avant utilisation.

1 Domaine d'application

La présente Norme internationale donne des spécifications et instructions d'utilisation pour viscosimètres à capillaires en verre largement utilisés pour la détermination de la viscosité cinématique des produits pétroliers, selon la méthode décrite dans l'ISO 3104. L'étalonnage de ces viscosimètres est également spécifié.

Les types de viscosimètres décrits sont les viscosimètres Ostwald modifiés (annexe A), les viscosimètres à niveau suspendu (annexe B) et les viscosimètres à écoulement inversé (annexe C). D'autres viscosimètres de type capillaires en verre, capables de mesurer la viscosité cinématique dans les limites de fidélité fixées dans l'ISO 3104, peuvent être employés.

2 Référence normative

La norme suivante contient des dispositions qui, par suite de la référence qui en est faite, constituent des dispositions valables pour la présente Norme internationale. Au moment de la publication, l'édition indiquée était en vigueur. Toute norme est sujette à révision et les parties prenantes des accords fondés sur la présente Norme internationale sont invitées à rechercher la possibilité d'appliquer l'édition la plus récente de la norme indiquée ci-après. Les membres de la CEI et de l'ISO possèdent le registre des Normes internationales en vigueur à un moment donné.

ISO 3104:1994, *Produits pétroliers — Liquides opaques et transparents — Détermination de la viscosité cinématique et calcul de la viscosité dynamique.*

3 Symboles pour les parties des viscosimètres

Les figures des annexes comprennent certaines lettres qui désignent des parties spécifiques de chaque viscosimètre. Ces lettres sont également utilisées dans le texte de la présente Norme internationale quand il est fait référence à ces viscosimètres. Les lettres utilisées le plus fréquemment sur les figures sont les suivantes:

A	Réservoir inférieur
B	Bulbe à niveau suspendu
C et J	Bulbes de mesurage du temps
D	Réservoir supérieur
E, F et I	Repères servant au mesurage du temps
G et H	Repères de remplissage
K	Tube de trop-plein
L	Tube d'assemblage
M	Tube inférieur de liaison atmosphérique
N	Tube supérieur de liaison atmosphérique

P	Tube de connexion
R	Capillaire

4 Matériaux et fabrication

4.1 Pour la fabrication de tous les viscosimètres, utiliser du verre borosilicaté, à faible dilatation et recuit. Les chiffres indiquant la taille, la série et l'identification du fabricant, doivent être marqués de façon indélébile sur chaque viscosimètre. Tous les repères servant à mesurer le temps doivent être gravés et peints d'une couleur opaque, ou doivent être inscrits en permanence sur le viscosimètre.

4.2 À l'exception des viscosimètres FitzSimons et Atlantic, tous les viscosimètres sont conçus pour passer dans une ouverture, de diamètre 51 mm, pratiquée dans le couvercle du bain à température constante, contenant du liquide sur au moins 280 mm de profondeur; par ailleurs, la surface du liquide ne doit pas être à plus de 45 mm de la partie supérieure du couvercle de bain.

NOTE 1 Dans le cas de certains bains à température constante, en particulier pour les déterminations à basses ou hautes températures, il peut être nécessaire de construire des viscosimètres dont la partie supérieure des tubes soit plus grande que celle indiquée, pour permettre une immersion convenable dans le bain. Les viscosimètres ainsi modifiés peuvent être utilisés pour mesurer la viscosité cinématique dans les limites de fidélité de la méthode d'essai. Les longueurs des tubes et des bulbes indiquées dans les figures doivent être respectées à $\pm 10\%$ ou à ± 10 mm près, la plus petite de ces valeurs devant être retenue, de sorte que la constante d'étalonnage du viscosimètre ne s'écarte pas de plus de $\pm 15\%$ de la valeur nominale.

5 Support du viscosimètre et alignement

Tous les viscosimètres qui ont le ménisque supérieur directement au-dessus du ménisque inférieur (le Cannon-Fenske courant de l'annexe A et tous ceux de l'annexe B) doivent être montés dans un bain à température constante, le tube L étant ajusté à 1° près à la verticale, à l'aide d'un fil à plomb ou de tout autre moyen de contrôle convenable.

NOTE 2 Un certain nombre de supports commercialisés sont conçus de sorte que le tube L soit perpendiculairement au couvercle du bain à température constante. Il convient néanmoins que le viscosimètre soit contrôlé à l'aide d'un fil à plomb afin de s'assurer que le tube L est à la verticale.

Les viscosimètres dont le ménisque supérieur est en décalage par rapport au ménisque inférieur (tous les

autres viscosimètres de l'annexe A et tous ceux de l'annexe C) doivent être montés dans un bain à température constante, le tube L maintenu à $0,3^\circ$ de la verticale.

NOTE 3 Des rondelles métalliques, prévues pour être fixées au-dessus de l'ouverture de 51 mm pratiquée dans le couvercle du bain, sont souvent collées sur les viscosimètres Zeitfuchs, Zeitfuchs à bras croisés et Lantz-Zeitfuchs, qui sont, en conséquence, montés en permanence sur le couvercle du bain. Une plaque métallique rectangulaire, de 25 mm \times 59 mm, est également souvent fixée sur les viscosimètres Zeitfuchs à bras croisés et Zeitfuchs. Il convient que les viscosimètres équipés d'un couvercle métallique soient également ajustés à la verticale dans le bain à température constante, à l'aide d'un fil à plomb.

Sur chaque figure, les nombres qui suivent la désignation du tube indiquent le diamètre extérieur de celui-ci, en millimètres. Il est important de respecter ces diamètres ainsi que l'espacement indiqué pour garantir l'interchangeabilité des supports.

6 Étalonnage des viscosimètres

6.1 Modes opératoires

Étalonner les viscosimètres à capillaires en verre pour viscosité cinématique, traités dans la présente Norme internationale, selon les modes opératoires spécifiés dans les annexes A, B et C.

6.2 Viscosimètres de référence

6.2.1 Choisir une huile de pétrole limpide, exempte de particules solides et possédant des caractéristiques d'écoulement newtoniennes dont la viscosité cinématique se situe dans la gamme de mesure du viscosimètre de référence et du viscosimètre à étalonner. Le temps minimal d'écoulement doit être supérieur à celui qui est fixé dans le tableau approprié de l'annexe, tant avec le viscosimètre de référence qu'avec le viscosimètre à étalonner, afin que la correction d'énergie cinétique soit inférieure à $0,2\%$ (voir 7.1).

6.2.2 Choisir un viscosimètre étalonné de constante viscosimétrique C_1 connue.

NOTE 4 Ce viscosimètre peut être un viscosimètre de référence (hauteur de charge 400 mm au moins) qui a été étalonné selon la méthode progressive qui consiste à utiliser successivement des viscosimètres de diamètres de plus en plus grands, en commençant avec de l'eau distillée comme viscosité cinématique étalon de base, ou un viscosimètre courant du même type qui a été étalonné par comparaison avec un viscosimètre de référence.

Il convient que l'étalonnage du viscosimètre de référence soit effectué par un laboratoire réputé, satisfaisant par exemple aux exigences données dans le guide ISO 25.

Monter le viscosimètre étalonné et le viscosimètre à étalonner dans le même bain, et déterminer les temps d'écoulement de l'huile selon des indications de l'ISO 3104.

6.2.3 Calculer la constante viscosimétrique, C_1 , au moyen de l'équation

$$C_1 = (t_2 \times C_2) / t_1 \quad \dots (1)$$

où

- C_1 est la constante du viscosimètre à étalonner;
- t_1 est le temps d'écoulement, à 0,1 s près, dans le viscosimètre à étalonner;
- C_2 est la constante du viscosimètre étalonné;
- t_2 est le temps d'écoulement, à 0,1 s près, dans le viscosimètre étalonné.

6.2.4 Répéter les étapes de 6.2.1 à 6.2.3 avec une deuxième huile dont les temps d'écoulement sont supérieurs d'au moins 50 % à ceux de la première huile. Si les deux valeurs de C_1 diffèrent de moins de 0,2 % pour les viscosimètres listés dans les annexes A et B et de moins de 0,3 % pour les viscosimètres listés dans l'annexe C, utiliser la moyenne comme constante viscosimétrique pour le viscosimètre à étalonner. Si les constantes diffèrent de plus de cette valeur, répéter la procédure en prêtant attention à toutes les sources possibles d'erreurs.

6.2.5 La constante d'étalonnage, C , dépend de la valeur de l'accélération de la pesanteur à l'endroit où l'étalonnage est effectué. Sa valeur doit donc être indiquée par le laboratoire qui a fait l'étalonnage, en même temps que la constante de l'appareil. Si l'accélération due à la pesanteur, g , à l'emplacement de la mesure diffère de plus de 0,1 % de cette valeur, corriger la constante d'étalonnage de la façon suivante:

$$C_2 = (g_2/g_1)C_1 \quad \dots (2)$$

où les indices 1 et 2 indiquent respectivement le laboratoire d'étalonnage et le laboratoire de mesure.

6.3 Étalons de viscosité

On peut obtenir des étalons de viscosité cinématique¹⁾ dont la viscosité cinématique correspond approximativement aux valeurs indiquées dans le tableau 1. Des valeurs certifiées de viscosité sont établies grâce à des essais coopératifs et sont fournies avec chaque livraison.

6.3.1 Choisir, dans le tableau 1, un étalon de viscosité dont la viscosité cinématique à la température d'étalonnage soit compatible avec la gamme de mesure du viscosimètre à étalonner, et ayant un temps minimal d'écoulement supérieur à celui qui est fixé dans le tableau approprié de l'annexe. Déterminer le temps d'écoulement à 0,1 s près, selon l'ISO 3104, et calculer la constante, C , du viscosimètre, au moyen de l'équation:

$$C = v/t \quad \dots (3)$$

où

- v est la viscosité cinématique, en millimètres carrés par seconde, du liquide étalon;
- t est le temps d'écoulement, en secondes.

6.3.2 Répéter avec un second étalon dont les temps d'écoulement sont supérieurs à ceux du premier étalon d'au moins 50 %. Si les deux valeurs de C diffèrent de moins de 0,2 % pour les viscosimètres listés dans les annexes A et B et de moins de 0,3 % pour les viscosimètres listés dans l'annexe C, utiliser la moyenne comme constante viscosimétrique pour le viscosimètre à étalonner. Si les constantes diffèrent de plus de cette valeur, répéter la procédure en prêtant attention à toutes les sources possibles d'erreurs.

6.4 Expression de la constante

L'approximation la plus proche à 0,1 % de la valeur déterminée fournit la constante de viscosité, C , qui est à noter. Cela se traduit en général par quatre chiffres significatifs de 1×10^N à $6,999 \times 10^N$ et trois chiffres significatifs de 7×10^N à $9,99 \times 10^N$.

1) Les étalons de viscosité sont disponibles dans certains pays auprès de laboratoires nationaux ou d'autres sources autorisées. Les liquides de référence étalons couvrent la gamme de tous les viscosimètres décrits dans la présente Norme internationale.

Tableau 1 — Étalons de viscosité typiques

Désignation de l'étalon de viscosité	Viscosité cinématique approximative mm ² /s					
	°C					
	– 40	20	25	40	50	100
3	80	4,6	4,0	2,9	—	1,2
6	—	11	8,9	5,7	—	1,8
20	—	44	34	18	—	3,9
60	—	170	120	54	—	7,2
200	—	640	450	180	—	17
600	—	2 400	1 600	520	280	32
2 000	—	8 700	5 600	1 700	—	75
8 000	—	37 000	23 000	6 700	—	—
30 000	—	—	81 000	23 000	11 000	—

7 Calcul de la viscosité cinématique

E est le facteur de l'énergie cinétique, en millimètres carrés seconde;

t est le temps d'écoulement, en secondes.

7.1 Formule de base

En principe, le calcul de la viscosité cinématique est fonction des dimensions du viscosimètre, conformément à la loi de Hagen-Poiseuille, comme suit:

$$\nu = (10^6 \pi g D^4 H t / 128 V L) - E/t^2 \quad \dots (4)$$

où

- ν est la viscosité cinématique, en millimètres carrés par seconde;
- g est l'accélération due à la pesanteur, en mètres par seconde carrée;
- D est le diamètre du capillaire, en mètres;
- L est la longueur du capillaire, en mètres;
- H est la distance moyenne, en mètres, à la verticale, entre le ménisque supérieur et le ménisque inférieur (charge moyenne);
- V est le volume, en mètres cubes, de liquide passé dans le capillaire durant le temps de mesurage (environ le volume du bulbe du capillaire);

Si un viscosimètre est choisi dont le temps minimal d'écoulement fixé dans les tableaux des annexes A, B et C est dépassé, le terme E/t^2 , correspondant à l'énergie cinétique, devient insignifiant, et l'équation (4) peut être simplifiée en regroupant les termes invariables en une constante, C , de la façon suivante:

$$\nu = Ct \quad \dots (5)$$

7.2 Correction de l'énergie cinétique

Les viscosimètres décrits dans les annexes A, B et C sont conçus pour que le terme correctif de l'énergie cinétique, E/t^2 , soit négligeable si le temps d'écoulement est supérieur à 200 s. Pour plusieurs grandeurs de viscosimètres destinés au mesurage des liquides de faible viscosité, un temps minimal d'écoulement supérieur à 200 s est nécessaire pour que le terme correctif de l'énergie cinétique, E/t^2 , soit négligeable. Les temps minimaux d'écoulement requis sont indiqués sous la forme de notes au bas des tableaux appropriés donnant les dimensions des viscosimètres dans les annexes A, B et C.

Dans le cas des viscosimètres dont les constantes sont égales ou inférieures à 0,01 mm²/s², la correction

de l'énergie cinétique peut être importante si le temps minimal d'écoulement de 200 s n'est pas respecté.

7.3 Temps maximal d'écoulement

La limite de 1 000 s a été fixée arbitrairement comme temps maximal d'écoulement pour les viscosimètres traités dans la présente Norme internationale. Des temps plus longs peuvent être employés.

7.4 Correction de tension superficielle

Si les deux ménisques ont un diamètre moyen différent au cours du temps d'écoulement et si la tension superficielle de l'échantillon diffère d'une manière sensible de celle du liquide d'étalonnage, une correction de tension superficielle est nécessaire. La constante modifiée C_{corr} , est donnée approximativement par l'équation

$$C_{\text{corr}} = C \left[1 + (2/gH) (1/r_u - 1/r_l) (\gamma_c/\rho_c - \gamma_t/\rho_t) \right] \dots (6)$$

où

- g est l'accélération due à la pesanteur, en mètres par seconde carrée;
- H est la hauteur moyenne de charge, en mètres;
- r_u est le rayon moyen du ménisque supérieur, en mètres;
- r_l est le rayon moyen du ménisque inférieur, en mètres;
- γ est la tension superficielle, en newtons par mètre;
- ρ est la masse volumique, en kilogrammes par mètre cube.

Les indices c et t sont les indices se rapportant respectivement au liquide d'étalonnage et à la prise d'essai.

Bien que cette correction s'applique à tous les viscosimètres, un certain nombre d'entre eux sont conçus pour que la correction de tension superficielle soit minimale. C'est lorsqu'on utilise, avec des huiles, un viscosimètre étalonné avec de l'eau, que l'on a à appliquer les plus grandes corrections. En général, les viscosimètres sont étalonnés et utilisés avec des hydrocarbures dont les tensions superficielles sont assez voisines, de façon à rendre ces corrections insignifiantes.

7.5 Effets de la température

7.5.1 La constante, C , du viscosimètre est indépendante de la température pour les viscosimètres pour lesquels le volume d'échantillon est ajusté à la température du bain, et pour tous les viscosimètres à niveau suspendu.

7.5.2 Les viscosimètres suivants, pour lesquels le volume d'échantillon a été déterminé à la température ambiante, ont une constante viscosimétrique, C , qui varie en fonction de la température: Cannon-Fenske courant, Pinkevitch, Cannon-Manning semi-micro, Cannon-Fenske opaque.

7.5.2.1 L'équation suivante peut être utilisée pour calculer la constante viscosimétrique à des températures autres que celle d'étalonnage pour les viscosimètres Cannon-Fenske courant, Pinkevitch, Cannon-Manning semi-micro:

$$C_2 = C_1 \left\{ 1 + [4\ 000V(\rho_2 - \rho_1)] / (\pi D^2 H \rho_2) \right\} \dots (7)$$

où

- C_1 est la constante du viscosimètre rempli et étalonné à la même température;
- V est le volume de la charge, en millilitres;
- D est le diamètre moyen, en millimètres, du ménisque dans le réservoir inférieur pour les viscosimètres Cannon-Fenske courant, Pinkevitch et Cannon-Manning semi-micro, et dans le réservoir supérieur pour le viscosimètre Cannon-Fenske opaque;
- H est la hauteur moyenne de charge, en millimètres;
- ρ_1 est la masse volumique, en kilogrammes par mètre cube, du liquide d'essai à la température de remplissage;
- ρ_2 est la masse volumique, en kilogrammes par mètre cube, du liquide d'essai à la température d'essai.

7.5.2.2 La relation entre la constante C et la température pour le viscosimètre Cannon-Fenske opaque (à écoulement inversé) est la suivante:

$$C_2 = C_1 \left\{ 1 - [4\ 000V(\rho_2 - \rho_1)] / (\pi D^2 H \rho_2) \right\} \dots (8)$$

Annexe A (normative)

Viscosimètres Ostwald modifiés

A.1 Généralités

Les viscosimètres suivants, du type Ostwald modifié pour les liquides transparents, sont conçus selon le même principe que le viscosimètre Ostwald, mais sont modifiés afin d'avoir un volume constant d'échantillon dans le viscosimètre comme décrit en A.1.1 et A.1.2.

Ces viscosimètres sont utilisés pour la mesure de la viscosité cinématique des liquides newtoniens transparents jusqu'à 20 000 mm²/s.

Pour les viscosimètres Ostwald modifiés, les schémas détaillés, les indications de dimensions, les constantes viscosimétriques nominales, la gamme de viscosités cinématiques, le diamètre du capillaire et les volumes des bulbes sont indiqués dans les figures A.1 à A.7.

A.1.1 Volume constant à la température de remplissage

- Viscosimètre Cannon-Fenske courant
- Viscosimètre Cannon-Manning semi-micro
- Viscosimètre Pinkevitch

A.1.2 Volume constant à la température d'essai

- Viscosimètre Zeitfuchs
- Viscosimètre SIL
- Viscosimètre BS à tube en U (BS/U)
- Viscosimètre BS à tube en U, miniature (BS/U)

A.2 Instructions d'utilisation

Un mode opératoire normalisé, applicable à tous les viscosimètres capillaires en verre, pour viscosité cinématique, est spécifié dans l'ISO 3104. Les modes

d'emploi particuliers aux viscosimètres Ostwald modifiés sont donnés de A.2.1 à A.2.6, avec des détails spécifiques à ce groupe de viscosimètres.

A.2.1 Choisir un viscosimètre étalonné, propre et sec, qui donne un temps d'écoulement supérieur à 200 s, ou le temps minimal d'écoulement fixé dans le tableau de dimensions, selon la valeur supérieure.

A.2.2 Charger le viscosimètre selon la conception de l'appareil, cette opération devant se dérouler conformément à celle qui est effectuée lors de l'étalonnage de l'appareil. Si l'on soupçonne que l'échantillon contient des fibres ou des particules solides, le filtrer à travers un tamis d'ouverture de maille 75 µm lors du remplissage.

A.2.2.1 Pour charger les viscosimètres Cannon-Fenske courants, Cannon-Manning semi-micro et Pinkevitch, retourner le viscosimètre, immerger le tube N dans l'échantillon liquide et aspirer celui-ci par le tube L (le viscosimètre Pinkevitch est muni d'un tube latéral O que l'on relie au tube à vide. L'écoulement du liquide est contrôlé au doigt ou au moyen du tube L). Amener l'échantillon jusqu'au repère de mesurage du temps F pour les viscosimètres Cannon-Fenske courants et Pinkevitch, et jusqu'au repère de remplissage G pour le viscosimètre Cannon-Manning semi-micro. Placer le viscosimètre, remis à l'endroit, dans le bain à température constante, en maintenant le tube L vertical.

A.2.2.2 Placer le viscosimètre Zeitfuchs dans le bain à température constante, en maintenant le tube L jusqu'au repère de remplissage G. Laisser à l'échantillon 15 min pour atteindre la température du bain et pour permettre l'élimination des bulles d'air. Relier le tube à vide, à l'aide d'un bouchon et d'un collier, au tube K. Aspirer lentement l'échantillon dans le bulbe de mesurage du temps C, en retirant partiellement le tube N avec le doigt. Laisser l'excès de liquide s'écouler dans le réservoir D et par le tube K dans un piège du tube à vide. Lorsque le liquide a atteint, dans le tube L, un point situé entre 2 mm et 5 mm au-dessus du repère de remplissage H, le maintenir à ce point, en fermant et en ouvrant alternativement le tube N à l'atmosphère avec le doigt durant un certain

temps défini dans le tableau A.1 ci-après pour permettre à l'échantillon de s'écouler des parois du tube L.

Tableau A.1 — Temps de drainage pour diverses gammes de viscosités cinématiques dans le viscosimètre Zeitfuchs

Viscosité cinématique de l'échantillon, ν mm ² /s	Temps de drainage s
$\nu < 10$	10 à 20
$10 \leq \nu < 100$	40 à 60
$100 \leq \nu \leq 1\ 000$	100 à 120
$1\ 000 < \nu$	180 à 200

Pour ajuster le volume soumis à l'essai, amener le ménisque—situé au pied de la colonne de liquide exactement au repère de remplissage H, en s'assurant que l'échantillon remplit complètement le viscosimètre entre le repère H et l'extrémité du trop-plein du réservoir D; après cette opération, retirer le doigt, et fermer ou supprimer la liaison avec la source de vide. L'ajustement final peut être effectué de façon plus pratique, en déconnectant le tube à vide et en appliquant une pression au tube L à l'aide d'une poire en caoutchouc.

A.2.2.3 Charger le viscosimètre SIL en inclinant celui-ci d'environ 30° par rapport à la verticale, le réservoir A se trouvant au-dessous du capillaire R. Introduire, dans le tube L, suffisamment d'échantillon pour remplir complètement le réservoir A jusqu'à débordement dans la galerie. Amener le viscosimètre à la position verticale et le placer dans le bain à température constante en maintenant le tube L vertical. La quantité d'échantillon introduite doit être telle que le niveau dans le réservoir inférieur se trouve entre 3 mm et 14 mm au-dessus de l'ouverture S. L'échantillon doit monter dans le capillaire R un peu au-dessus de l'ouverture S. Dès que l'équilibre de température est réalisé, retirer le trop-plein d'échantillon en l'aspirant par le tube K.

A.2.2.4 Placer les viscosimètres BS à tube en U ou BS/U/M (miniature) dans le bain à température constante, en maintenant le tube L vertical. Remplir le réservoir A d'échantillon en léger excès, à l'aide d'une longue pipette afin d'éviter de mettre de l'échantillon sur les parois du tube L, au-dessus du

repère de remplissage G. Lorsque l'échantillon atteint la température du bain, ajuster son volume pour amener le niveau du liquide à 0,2 mm du repère de remplissage G, en retirant l'excédent au moyen d'une pipette.

A.2.3 Maintenir le viscosimètre dans le bain à température constante, suffisamment longtemps pour permettre à l'échantillon d'atteindre la température d'essai. Étant donné que le temps peut varier en fonction des différents instruments pour des températures et des viscosités cinématiques différentes, établir un temps d'équilibre par essai (30 min peuvent suffire, exception faite pour les viscosités cinématiques élevées). On utilise souvent un bain pour plusieurs viscosimètres. Ne jamais ajouter ou retirer un viscosimètre pendant qu'un autre viscosimètre est en mesure de temps d'écoulement.

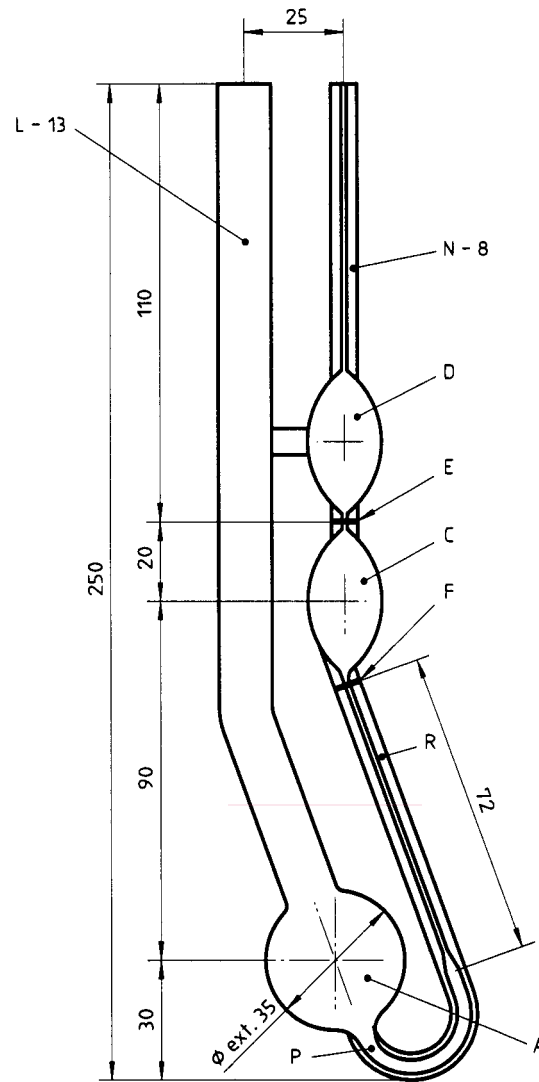
A.2.4 Utiliser le vide (ou la pression si l'échantillon contient des composés volatils) pour faire passer l'échantillon dans le bulbe C jusqu'à environ 5 mm au-dessus du repère supérieur de mesurage du temps E. Supprimer le vide et laisser l'échantillon s'écouler par gravité.

A.2.5 Mesurer, à 0,1 s près, le temps nécessaire au ménisque pour passer du repère de mesurage E au repère de mesurage F. Si le temps d'écoulement est inférieur au temps minimal d'écoulement spécifié pour le viscosimètre, choisir un viscosimètre dont le diamètre du capillaire soit plus petit, et recommencer les étapes A.2.2 à A.2.5.

A.2.6 Recommencer les étapes A.2.4 et A.2.5 en effectuant deux mesurages du temps d'écoulement. Si les deux mesures sont comprises dans la gamme de valeurs prévue pour la détermination donnée dans l'ISO 3104 pour le produit devant être mesuré, prendre leur moyenne pour calculer la viscosité cinématique.

A.2.7 Nettoyer soigneusement le viscosimètre, en effectuant plusieurs rinçages avec un solvant approprié, totalement miscible à l'échantillon, puis un rinçage avec un solvant totalement volatil. Sécher le viscosimètre en faisant passer un léger courant d'air sec, filtré, à travers celui-ci pendant 2 min, ou jusqu'à ce que toute trace de solvant soit éliminée. L'utilisation de solutions de nettoyage alcalines n'est pas recommandée car elle peut entraîner des modifications des constantes d'étalonnage des viscosimètres.

Dimensions en millimètres
 Pour les tolérances sur les longueurs, voir 4.2



NOTE — Pour la taille 25 uniquement, le capillaire N présente une étroite extension entre les bulbes D et C d'environ 10 mm au-dessus du réservoir C; le repère du temps F encercle ce capillaire.

Figure A.1 — Viscosimètre Cannon-Fenske courant

Tableau A.2 — Cannon-Fenske courant — Dimensions et gammes de viscosités cinématiques

Taille n°	Constante nominale du viscosimètre (mm ² /s)/s	Gamme de viscosités cinématiques mm ² /s	Diamètre intérieur du tube R mm (± 2 %)	Diamètre intérieur des tubes N, E et P mm (± 2 %)	Volume du bulbe et du réservoir ml (± 5 %)	
					D	C
25	0,002	0,5 ¹⁾ à 2	0,30	2,6 à 3,0	3,1	1,6
50	0,004	0,8 à 4	0,44	2,6 à 3,0	3,1	3,1
75	0,008	1,6 à 8	0,54	2,6 à 3,2	3,1	3,1
100	0,015	3 à 15	0,63	2,8 à 3,6	3,1	3,1
150	0,035	7 à 35	0,78	2,8 à 3,6	3,1	3,1
200	0,1	20 à 100	1,01	2,8 à 3,6	3,1	3,1
300	0,25	50 à 250	1,27	2,8 à 3,6	3,1	3,1
350	0,5	100 à 500	1,52	3,0 à 3,8	3,1	3,1
400	1,2	240 à 1 200	1,92	3,0 à 3,8	3,1	3,1
450	2,5	500 à 2 500	2,35	3,5 à 4,2	3,1	3,1
500	8	1 600 à 8 000	3,20	3,7 à 4,2	3,1	3,1
600	20	4 000 à 20 000	4,20	4,4 à 5,0	4,3	3,1

1) 250 s, temps minimal d'écoulement; 200 s, temps minimal d'écoulement pour toutes les autres tailles.

Dimensions en millimètres
 Pour les tolérances sur les longueurs, voir 4.2

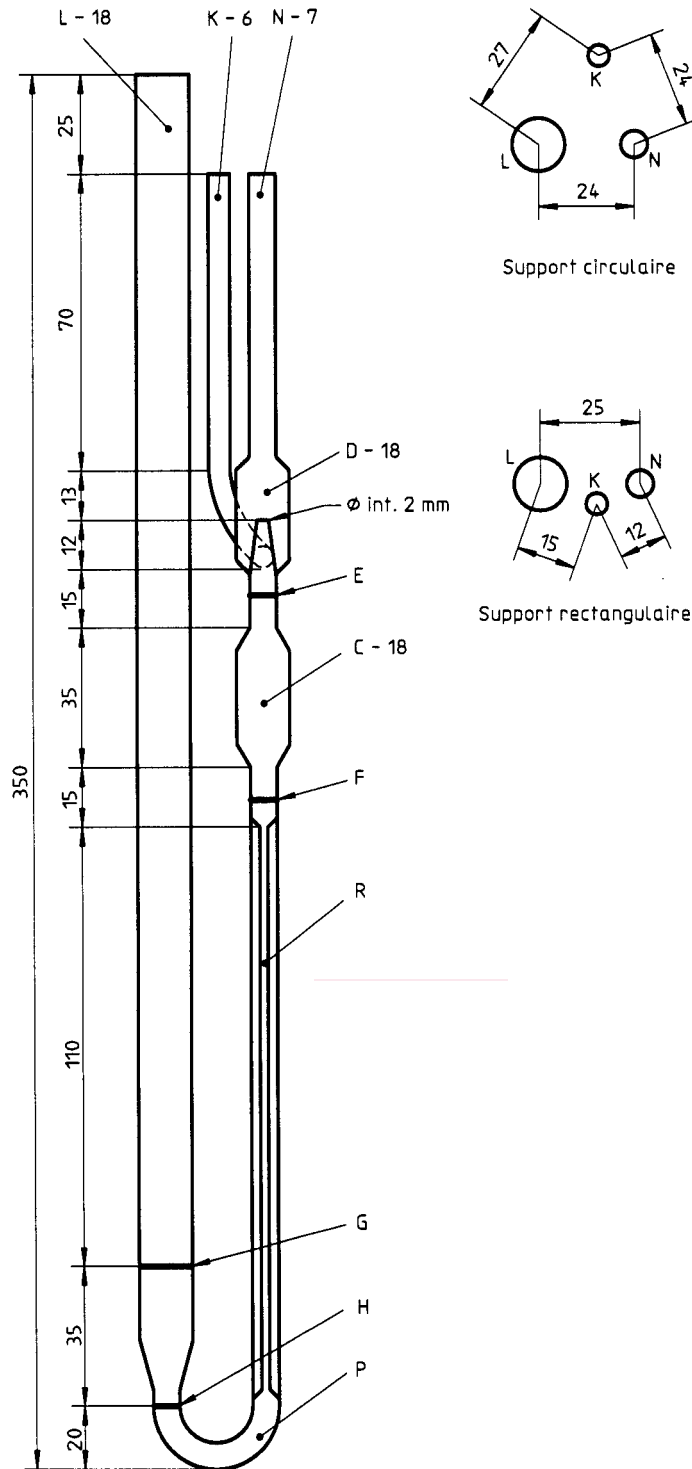


Figure A.2 — Viscosimètre Zeifuchs