
NORME INTERNATIONALE



3107

INTERNATIONAL ORGANIZATION FOR STANDARDIZATION • МЕЖДУНАРОДНАЯ ОРГАНИЗАЦИЯ ПО СТАНДАРТИЗАЦИИ • ORGANISATION INTERNATIONALE DE NORMALISATION

Ciments dentaires à base d'oxyde de zinc-eugénol

Dental zinc oxide/eugenol cementing materials

Première édition — 1974-10-01

CDU 616.314 : 615.463

Réf. N° : ISO 3107-1974 (F)

Descripteurs : spécification de matière, produit dentaire, oxyde de zinc, spécification, essai.

AVANT-PROPOS

L'ISO (Organisation Internationale de Normalisation) est une fédération mondiale d'organismes nationaux de normalisation (Comités Membres ISO). L'élaboration de Normes Internationales est confiée aux Comités Techniques ISO. Chaque Comité Membre intéressé par une étude a le droit de faire partie du Comité Technique correspondant. Les organisations internationales, gouvernementales et non gouvernementales, en liaison avec l'ISO, participent également aux travaux.

Les Projets de Normes Internationales adoptés par les Comités Techniques sont soumis aux Comités Membres pour approbation, avant leur acceptation comme Normes Internationales par le Conseil de l'ISO.

La Norme Internationale ISO 3107 a été établie par le Comité Technique ISO/TC 106, *Produits et matériel pour l'art dentaire*, et soumise aux Comités Membres en mai 1973.

Elle a été approuvée par les Comités Membres des pays suivants :

Afrique du Sud, Rép. d'	Espagne	Royaume-Uni
Allemagne	France	Suède
Australie	Inde	Suisse
Brésil	Irlande	Tchécoslovaquie
Bulgarie	Nouvelle-Zélande	Thaïlande
Canada	Pays-Bas	U.S.A.
Egypte, Rép. arabe d'	Roumanie	Yougoslavie

Aucun Comité Membre n'a désapprouvé le document.

Ciments dentaires à base d'oxyde de zinc-eugénol

0 INTRODUCTION

La présente Norme Internationale s'applique aux ciments à base d'oxyde de zinc-eugénol accélérés que l'on trouve dans le commerce et destinés à être utilisés comme ciments «permanents» dans les opérations de restaurations dentaires.

Les propriétés et le comportement de l'autre grand groupe de produits à base d'oxyde de zinc, c'est-à-dire les ciments ZnO/EBA, sont tellement différents qu'ils feront l'objet d'une spécification entièrement distincte.

1 OBJET

La présente Norme Internationale fixe les spécifications des ciments à base d'oxyde de zinc-eugénol fournis sous la forme de deux composants distincts et destinés à être utilisés dans la cavité buccale.

2 DOMAINE D'APPLICATION

Les ciments à base d'oxyde de zinc-eugénol faisant l'objet de la présente Norme Internationale sont les ciments destinés à être employés lorsque des ciments «permanents» sont nécessaires.

3 CLASSIFICATION

Les ciments à base d'oxyde de zinc-eugénol faisant l'objet de la présente Norme Internationale sont classés dans l'une des deux catégories suivantes, en fonction de leur temps de prise (voir 4.2.1) :

Catégorie 1 — À prise rapide (de 4 à 7,5 min)

Catégorie 2 — À prise normale (de 6,5 à 10 min)

4 SPÉCIFICATIONS

4.1 Composants

4.1.1 Généralités

Les composants, mélangés selon les instructions du fabricant, doivent rapidement prendre la forme appropriée à l'usage que l'on veut en faire.

4.1.2 Liquide

Le liquide doit être transparent, avec la possibilité d'une teinte légèrement ambrée, et doit être exempt de substances en suspension, de dépôt ou de sédiment.

4.1.3 Poudre

La poudre doit être exempte de substances étrangères telles que poussières et charpies. Lorsqu'elle est colorée, le pigment doit être uniformément réparti dans toute la poudre.

4.1.4 Pureté des ingrédients

La qualité des ingrédients utilisés pour la fabrication des constituants du ciment doit être conforme aux normes appropriées établies par la pharmacopée nationale sur la pureté, ou encore aux règlements nationaux relatifs à la pureté des produits pharmaceutiques.

4.2 Propriétés physiques (voir tableau)

TABLEAU — Propriétés physiques — Spécifications d'essai

Consistance : Diamètre du disque à 23 ± 1 °C	Temps de prise à 37 ± 1 °C		Résistance minimale à la compression après 24 h	Solubilité et désintégration maximale après 24 h	Épaisseur maximale de la pellicule
	Catégorie 1 4 à 7,5 min (voir 6.3)	Catégorie 2 6,5 à 10 min (voir 6.3)			
25 ± 1 mm (voir 6.2)	Catégorie 1 4 à 7,5 min (voir 6.3)	Catégorie 2 6,5 à 10 min (voir 6.3)	35 MN/m ² (voir 6.4)	0,2 % en masse (voir 6.5)	25 µm (voir 6.6)

4.2.1 Temps de prise

Le temps de prise du ciment déterminé conformément à 6.3 doit être conforme aux limites suivantes :

Catégorie 1 : de 4 à 7,5 min

Catégorie 2 : de 6,5 à 10 min

4.2.2 Résistance à la compression

La résistance du ciment à la compression, 24 h après le mélange et déterminée conformément à 6.4, ne doit pas être inférieure à 35 MN/m².

4.2.3 Solubilité et désagrégation

La quantité de substance non volatile prélevée sur l'éprouvette et déterminée conformément à 6.5, ne doit pas excéder 0,2 % en masse, après une immersion de 23 h.

4.2.4 Épaisseur de la pellicule

L'épaisseur de la pellicule en ciment, soumise à l'essai conformément à 6.6, ne doit pas excéder 25 µm.

4.3 Informations à fournir par le fabricant

Chaque récipient doit être accompagné des instructions nécessaires pour guider l'utilisateur lors des opérations de dosage, de mélange et de manipulation. Les détails suivants doivent être indiqués :

- a) la température et l'humidité recommandées pour le mélange, ainsi que l'état et le type de surface à utiliser;
- b) le rapport des constituants approprié aux conditions ambiantes recommandées;
- c) le taux d'incorporation d'un composant à l'autre et la durée maximale de l'opération de mélange.

5 ÉCHANTILLONNAGE ET CONTRÔLE

5.1 Échantillonnage

5.1.1 Poudre

L'échantillon pour essai doit contenir au moins 50 g de poudre prélevés sur un même lot.

5.1.2 Liquide

L'échantillon pour essai doit contenir au moins 25 ml de liquide prélevés sur un même lot.

5.2 Contrôle

La conformité aux prescriptions données en 4.1.2, 4.1.3 et 4.3 doit être déterminée par un examen visuel.

6 MÉTHODES D'ESSAIS

6.1 Préparation des éprouvettes

6.1.1 Conditions ambiantes

Effectuer le mélange du ciment pour la préparation des éprouvettes à une température de 23 ± 1 °C et à une humidité relative de 50 ± 2 %.

6.1.2 Mélange

6.1.2.1 APPAREILLAGE

- a) **Plaque en verre lisse**, d'environ 150 mm de longueur, 75 mm de largeur et 20 mm d'épaisseur.
- b) **Spatule rigide**, ayant une lame d'environ 45 mm de longueur et 8 mm de largeur, constituée d'un matériau non affecté par le ciment.

Tous les instruments et les appareils utilisés pour le mélange et l'essai du ciment doivent être propres, secs et exempts de particules de ciment durci.

Avant de commencer le mélange, conditionner les échantillons pour essais et les appareils d'essais selon les conditions d'ambiance spécifiées en 6.1.1, sauf indication contraire.

6.1.2.2 MÉTHODE POUR MÉLANGER LA POUDRE AU LIQUIDE

Placer, sur la plaque en verre, la masse correcte de poudre et le volume de liquide déterminés par l'essai de consistance spécifié en 6.2, et diviser en quatre portions de la manière suivante :

- a) Diviser approximativement la poudre en deux moitiés.
- b) Diviser une moitié en deux quarts.
- c) Diviser un quart en deux huitièmes.

Mélanger le produit en incorporant la demi-portion de poudre au liquide dans les premières 15 s, puis les portions d'un quart et d'un huitième, chacune à 15 s d'intervalle, chaque portion étant mélangée soigneusement avant l'introduction de la suivante. Travailler alors toute la masse à la spatule avec une pression raisonnable durant encore 15 s, en utilisant environ le tiers de la surface supérieure de la plaque en verre. La durée totale du mélange doit être de 1,25 min.

Ne laisser ni poudre ni liquide sur la plaque en verre une fois le mélange terminé.

6.2 Essai de consistance

6.2.1 Appareillage

6.2.1.1 Charge, d'une masse de 100 ± 1 g, montée sur un dispositif de mise sous charge comme celui qui est représenté à la figure 1, de manière à permettre un mouvement exempt de friction dans le sens vertical.

6.2.1.2 Deux platines en verre, de 30 mm de côté au minimum, l'une ayant une masse de 20 ± 2 g.

6.2.1.3 Seringue hypodermique graduée, capacité 0,50 ml, précision $\pm 0,005$ ml.

6.2.1.4 Dispositif de mesurage, pouvant débiter $0,50 \pm 0,05$ ml de ciment mélangé.

Un dispositif approprié est illustré à la figure 2 et comprend

- a) un tube en verre ayant un diamètre intérieur de 10 mm environ;
- b) un bouchon calibre et un plongeur;
- c) un bouchon en caoutchouc ou en matière plastique et un disque en polyéthylène (épaisseur maximale du disque en polyéthylène : 0,10 mm).

6.2.2 Préparation des composants

Peser avec soin une quantité de poudre d'essai et la placer à l'une des extrémités de la plaque en verre. À l'aide de la seringue graduée, déposer 0,40 ml de liquide vers l'autre extrémité de la plaque à une distance de la poudre au moins égale à la moitié de la longueur de la plaque.

Mélanger la poudre et le liquide conformément à 6.1.2.2 et, à la fin de l'opération, rassembler le ciment en une masse convenable sur la plaque en verre.

6.2.3 Mode opératoire

Remplir complètement de ciment l'extrémité du tube en verre, le bouchon en caoutchouc ou en matière plastique et le disque en polyéthylène étant en position pour mesurer 0,5 ml de ciment en volume. (Deux ou trois fentes légères en V sur le côté du bouchon assureront, s'il est légèrement au-dessus des dimensions moyennes, un ajustement serré et empêcheront l'air d'être pris au piège pendant l'opération de remplissage.) Expulser avec soin du dispositif de mesurage en verre la quantité mesurée (0,5 ml) de chaque mélange et la recueillir sur la platine en verre en ayant soin d'éviter une malformation de la forme cylindrique de l'éprouvette de ciment ainsi obtenue. Laisser le disque en polyéthylène en place.

Placer le ciment restant sur la platine en verre en position sur le dispositif de mise sous charge, de manière à ce que le ciment soit centré au-dessous de la masse supportée de 100 g. Trois minutes après le début du mélange, abaisser doucement la platine en verre supérieure, qui pèse 20 g, et la masse de 100 g (charge totale d'une masse de 120 g) sur le ciment et laisser ainsi durant 3 min.

NOTE — Pendant l'exécution de ce mode opératoire, il est indispensable que les platines en verre soient maintenues parallèles l'une à l'autre et qu'aucun mouvement de rotation n'ait lieu.

Mesurer le disque ainsi obtenu selon deux diamètres, perpendiculaires l'un à l'autre, et faire la moyenne des deux mesures, si elles concordent à 1 mm près, pour obtenir un

diamètre moyen. Si le disque n'est pas uniformément circulaire ou si les diamètres sont différents de plus de 1 mm, répéter l'essai. Essayer différents mélanges ayant des rapports de composants connus à une température de 23 ± 1 °C et une humidité relative de 50 ± 2 %, jusqu'à ce que l'on obtienne un disque de consistance normale et d'un diamètre moyen de 25 ± 1 mm.

NOTE — Le disque en ciment peut être mesuré, la platine en verre supérieure étant ou non en position. Si l'on veut enlever la platine supérieure, il faut alors laisser le ciment durcir complètement avant de retirer la platine.

La mise en place d'un papier millimétrique (un papier à coordonnées polaires convient très bien) sous la platine en verre inférieure est fortement recommandée pour faciliter une lecture précise et rapide du diamètre du disque.

6.2.4 Calcul et expression des résultats

Prendre la moyenne de trois déterminations et exprimer les résultats en grammes par millilitre, arrondis à 0,05 g/ml près. Le procès-verbal d'essai doit indiquer le rapport des composants ou la consistance d'essai du ciment soumis aux essais.

6.3 Temps de prise

6.3.1 Appareillage

6.3.1.1 Enceinte ou étuve, réglable à une température de 37 ± 1 °C et une humidité relative qui ne devra pas être inférieure à 90 %.

6.3.1.2 Aiguille (du type Gillmore), pesant 450 ± 5 g, ayant une extrémité plate de diamètre $1,00 \pm 0,05$ mm, l'aiguille étant cylindrique sur une longueur de 2,5 mm à partir de son extrémité et le plan de l'extrémité de l'aiguille, et perpendiculaire à l'axe de la tige maintenue à l'état propre.

6.3.1.3 Moule en laiton, formé d'une plaque rectangulaire avec un trou cylindrique, conformément aux dimensions indiquées à la figure 3.

NOTE — La forme asymétrique du moule est destinée à en faciliter la manipulation.

6.3.1.4 Bloc métallique, ayant comme dimensions minimales 8 mm de largeur, 20 mm de longueur et 10 mm d'épaisseur, faisant partie de 6.3.1.1 ou de 6.3.1.2, ou bien distinct.

6.3.1.5 Lame plane en verre, d'épaisseur 1 mm environ (des lames de microscope conviennent).

6.3.2 Préparation des éprouvettes

Placer le moule sur la lame plane en verre et le remplir de ciment de consistance normale jusqu'au bord. Trois minutes après le début du mélange, placer cet ensemble sur le bloc métallique qui a été conditionné à l'étuve à une température de 37 °C.

6.3.3 Mode opératoire

Trois minutes et demie après le début du mélange, abaisser doucement l'aiguille du type Gillmore verticalement sur la surface horizontale du ciment qui est toujours dans l'étuve à 37 °C. Répéter, à 15 s d'intervalle, à l'approche du moment de la prise.

Enregistrer le temps de prise comme étant le temps écoulé entre le début du mélange et le moment auquel l'aiguille cesse de pénétrer complètement l'épaisseur de 2 mm du ciment contenu dans le moule. Cette pénétration peut être confirmée en exposant l'éprouvette à la lumière et en l'examinant à l'œil nu. Répéter cet essai une fois.

6.3.4 Calcul et expression des résultats

Prendre la moyenne de deux déterminations et exprimer le résultat, à 15 s près, comme étant le temps de prise.

6.4 Résistance à la compression

6.4.1 Appareillage

6.4.1.1 Enceinte ou étuve, réglable à une température de 37 ± 1 °C.

6.4.1.2 Cinq moules et plaques, tels que ceux qui sont représentés à la figure 4, de hauteur 12 mm et de diamètre intérieur 6 mm, en acier inoxydable ou en un autre matériau approprié qui n'est ni attaqué, ni corrodé par le ciment.

6.4.1.3 Cinq serre-joints distincts, tels que ceux qui sont représentés à la figure 4.

6.4.1.4 Appareil d'essai de la résistance à la compression, dont la vitesse de la tête est de $1,50 \pm 0,75$ mm/min.

6.4.2 Préparation des éprouvettes

Conditionner les moules, ainsi que les plaques supérieures et inférieures, à la température d'essai spécifiée (voir 6.1.1) et les serre-joints à 37 °C.

À l'aide d'une spatule convenable (6.1.2.1 b)) tasser le ciment, mélangé à la consistance normale d'essai, dans le moule, avec un léger excès, dans les 2 min qui suivent le début du mélange. Afin d'éviter des inclusions d'air et de faciliter la consolidation du ciment, il est conseillé d'introduire dans le moule la plus grande partie possible du mélange et de le répartir à la spatule vers les côtés du moule, ce dernier étant ouvert à chaque extrémité.

Puis poser solidement le moule sur la plaque métallique inférieure et enlever tout excès de ciment expulsé. Placer la plaque métallique supérieure en position et presser l'ensemble fortement à l'aide du serre-joint. Trois minutes après le début du mélange, placer l'ensemble dans l'étuve à la température de 37 °C. Une heure après le début du mélange, enlever les plaques métalliques et rectifier les extrémités de l'éprouvette pour qu'elles soient perpendiculaires à leur axe le plus long.

Rectifier les extrémités de l'éprouvette en ciment durci et enlever tout excès de ciment en les dressant sur une platine en verre, avec une petite quantité de carbure de silicium de 45 µm (calibre - 350) ou autre poudre abrasive appropriée mélangée à de l'eau. On peut aussi utiliser un papier abrasif équivalent supporté de manière convenable. Frotter le moule contenant l'éprouvette en ciment d'avant en arrière sur la plaque et faire tourner d'environ un quart de tour après quelques va-et-vient. Pendant l'opération de meulage, les deux extrémités de l'éprouvette en ciment doivent être humides. Immédiatement après le rectifiage, retirer du moule l'éprouvette en ciment.

NOTE — Pour faciliter le retrait du ciment durci, les surfaces internes du moule peuvent être uniformément enduites, avant de le remplir, d'une solution légère (3 %) de cire micro-cristalline ou de paraffine dans du toluène pur. Une mince pellicule de graisse aux silicones ou une pellicule lubrifiante sèche de PTFE, peuvent aussi être utilisées.

Vérifier rapidement l'éprouvette pour détecter des vides d'air ou des arêtes écaillées; si ces défauts sont présents, rejeter l'éprouvette.

Immerger l'éprouvette dans de l'eau distillée maintenue à 37 ± 1 °C durant 23 h.

Préparer de la sorte au moins cinq éprouvettes.

6.4.3 Mode opératoire

Vingt-quatre heures après le début du mélange, déterminer la résistance des éprouvettes à la compression au moyen d'un appareil d'essai approprié (6.4.1.4).

Placer les extrémités planes de l'éprouvette d'essai entre les plateaux de l'appareil d'essai, de manière que la charge soit appliquée selon l'axe le plus long de l'éprouvette. Enregistrer la charge maximale, en newtons, atteinte à la rupture de l'éprouvette.

6.4.4 Calcul et expression des résultats

La résistance à la compression, C , en méganewtons par mètre carré (newtons par millimètre carré), est donnée par la formule

$$C = \frac{4P}{\pi d^2}$$

où

P est la charge maximale appliquée, en newtons;

d est le diamètre de l'éprouvette, en millimètres.

Un total de cinq essais doit être effectué et les valeurs obtenues doivent être arrondies au nombre entier le plus proche (dans le cas où le chiffre après la virgule est 5, arrondir au nombre entier supérieur). La moyenne de ces cinq valeurs doit être prise comme étant le résultat d'essai.

6.5 Solubilité et désagrégation

6.5.1 Appareillage

6.5.1.1 Enceinte ou étuve, réglable à une température de 37 ± 1 °C.

6.5.1.2 Moule, formé d'une bague ouverte en laiton ou en acier inoxydable placée dans un cadre comme il est illustré à la figure 5; l'épaisseur de paroi de la bague est de 1 mm et ses dimensions intérieures sont de 20 mm de diamètre et de 1,5 mm de hauteur.

6.5.1.3 Fil de platine, soie dentaire ou matériau non corrosif équivalent.

6.5.1.4 Trois vases en verre tarés, tels que ceux qui sont représentés à la figure 6.

6.5.1.5 Serre-joint multiple, tel que celui qui est représenté à la figure 7.

Conditionner le serre-joint en le plaçant dans l'étuve au moins 5 min avant la préparation de l'éprouvette. Le laisser dans l'étuve jusqu'à ce que l'on soit prêt à y insérer les éprouvettes individuelles.

6.5.2 Préparation des éprouvettes

Placer le moule sur une feuille mince de polyéthylène ou d'acétate de cellulose supportée par une plaque plane en verre. Peser une longueur convenable de fil ou de soie dentaire et l'insérer dans la fente de la bague de manière à ce qu'elle pénètre sur au moins 10 mm dans la bague. Placer un léger excès de ciment, mélangé selon la consistance normale d'essai, dans le moule et presser la surface à l'aide d'une plaque plane en verre munie d'une feuille mince de polyéthylène ou d'acétate de cellulose. Maintenir solidement l'ensemble à l'aide du serre-joint.

Environ 3 min après le début du mélange, placer l'ensemble dans l'étuve à la température de 37 °C. Une heure plus tard, séparer les feuilles d'acétate et prendre avec grand soin le disque en ciment auquel est attaché le fil ou la soie dentaire de la bague ouverte.

NOTE — En raison de l'état relativement fragile de certains ciments à ce premier stade du durcissement, il est indispensable de nettoyer tout excès de ciment qui pourrait se trouver à la surface de la bague ouverte avant d'essayer de retirer les éprouvettes. Il est également recommandé d'utiliser sur la bague ouverte un agent approprié qui facilitera la sortie de l'éprouvette du moule. Un lubrifiant de PTFE en pellicule sèche est suggéré.

Enlever tout surplus de ciment qui pourrait se trouver sur les bords du disque et brosser légèrement la surface pour la débarrasser de toutes les poussières. Préparer de la sorte deux éprouvettes pour chaque détermination.

6.5.3 Mode opératoire

Placer les deux éprouvettes dans un vase taré, préalablement conditionné jusqu'à masse constante (valeur A), et peser l'ensemble. Déduire de la masse ainsi obtenue les masses du fil ou de la soie dentaire et du vase pour obtenir celle des éprouvettes en ciment.

Immerger immédiatement les deux disques en versant 50 ml d'eau distillée dans le vase taré puis garder durant 23 h à 37 ± 1 °C. Suspendre les éprouvettes à l'aide du fil ou de la soie dentaire de manière à ce qu'aucune d'entre elles ne touche l'autre ou repose contre la paroi du vase; fermer le couvercle du vase aussi hermétiquement que possible.

Vingt-quatre heures après le début du mélange, sortir les éprouvettes de l'eau. Faire évaporer l'eau du vase taré à une température juste au-dessous de 100 °C et faire sécher le vase dans une étuve à 150 °C durant 24 h. Après son refroidissement à la température ambiante dans un dessiccateur contenant un agent dessiccateur approprié, peser le vase taré et son contenu avec une précision de 0,1 mg (valeur B).

Effectuer l'essai avec un vase contenant 50 ml d'eau distillée comme témoin. Soumettre le vase et le contenu à toutes les opérations décrites dans le mode opératoire et appliquer la correction à blanc.

6.5.4 Calcul et expression des résultats

La solubilité, *S*, exprimée en pourcentage en masse, est donnée par la formule

$$S = \frac{\text{Valeur B} - \text{Valeur A}}{\text{Masse des éprouvettes en ciment}} \times 100$$

La moyenne des essais en double (deux vases tarés contenant deux éprouvettes chacun) doit être prise à 0,01 % près.

6.6 Épaisseur de la pellicule

6.6.1 Appareillage

6.6.1.1 Deux plaques en verre, parallélépipédiques ou cylindriques, optiquement planes, ayant une épaisseur uniforme minimale de 5 mm et une surface de contact de 200 ± 10 mm².

6.6.1.2 Dispositif de mise sous charge, comme celui qui est représenté à la figure 8 et une charge d'une masse de $15 \pm 0,1$ kg.

6.6.1.3 Micromètre, ou instrument de mesurage analogue, dont la précision est de 1 μm.

6.6.2 Mode opératoire

Placer une quantité adéquate de ciment mélangé selon la consistance normale d'essai au centre de l'une des plaques en verre. Placer la deuxième plaque en verre au centre sur le ciment. Trois minutes après le début du mélange, appliquer avec soin la masse de 15 kg verticalement sur la plaque supérieure et l'y laisser durant 7 min. Il est indispensable de s'assurer que le ciment remplit complètement la zone située entre les deux plaques en verre.

Dix minutes après le début du mélange, mesurer l'épaisseur des deux plaques en verre et de la pellicule en ciment.

6.6.3 Calcul et expression des résultats

La différence de l'épaisseur des plaques avec, puis sans la pellicule en ciment, doit être prise comme étant l'épaisseur de la pellicule. Noter la moyenne de trois essais semblables à 5 μm près.

7 EMBALLAGE ET MARQUAGE

7.1 Emballage

Les composants doivent être livrés dans des récipients hermétiques de sécurité¹⁾, constitués de matériaux qui ne

réagissent pas avec le contenu et empêchent sa contamination.

7.2 Marquage des récipients

Chaque récipient doit porter lisiblement les indications suivantes :

- a) le nom et/ou la marque du fabricant;
- b) le type du ciment (voir chapitre 3);
- c) le numéro de série ou le code qui se rapporte au registre du fabricant et à la date de fabrication du lot de poudre ou de liquide concerné;
- d) la masse nette minimale, en grammes, de la poudre et le volume net minimal, en millilitres, du liquide doivent être indiqués sur les récipients appropriés.

1) Dans le cadre de la présente Norme Internationale, on doit considérer le récipient comme l'emballage le plus proche des composants.

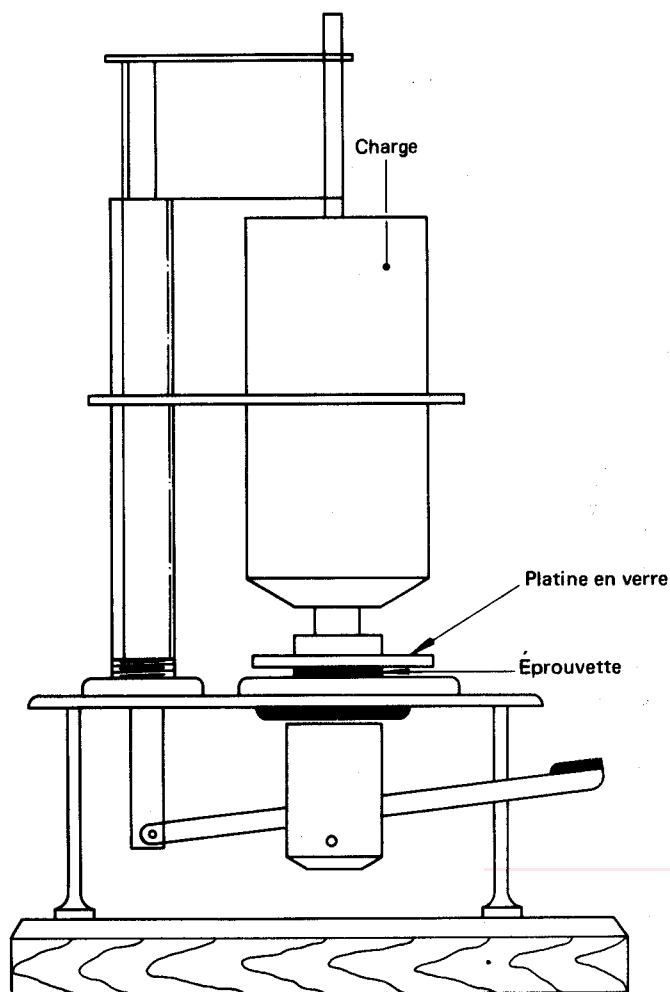


FIGURE 1 – Dispositif de mise sous charge à utiliser pour la détermination de la consistance

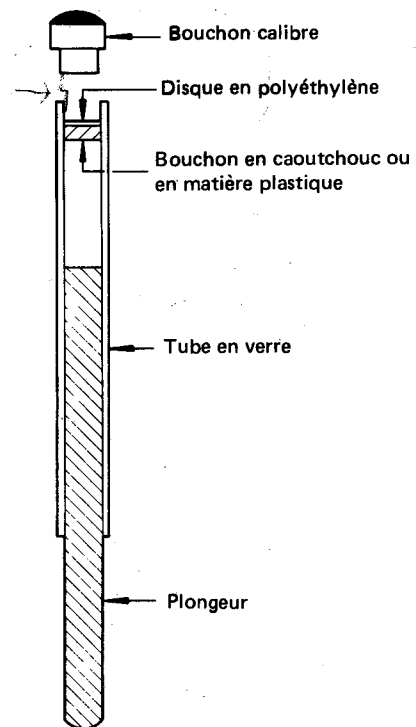


FIGURE 2 – Dispositif de mesurage à utiliser pour la détermination de la consistance

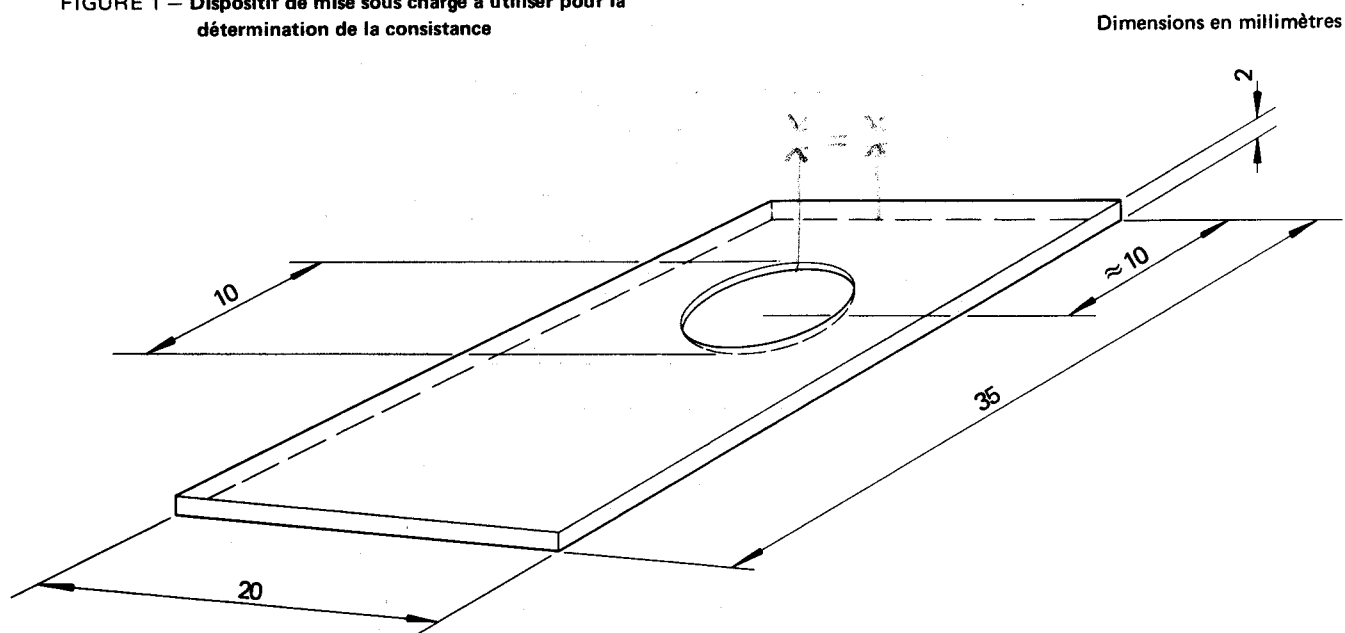


FIGURE 3 – Moule à utiliser pour la détermination du temps de prise

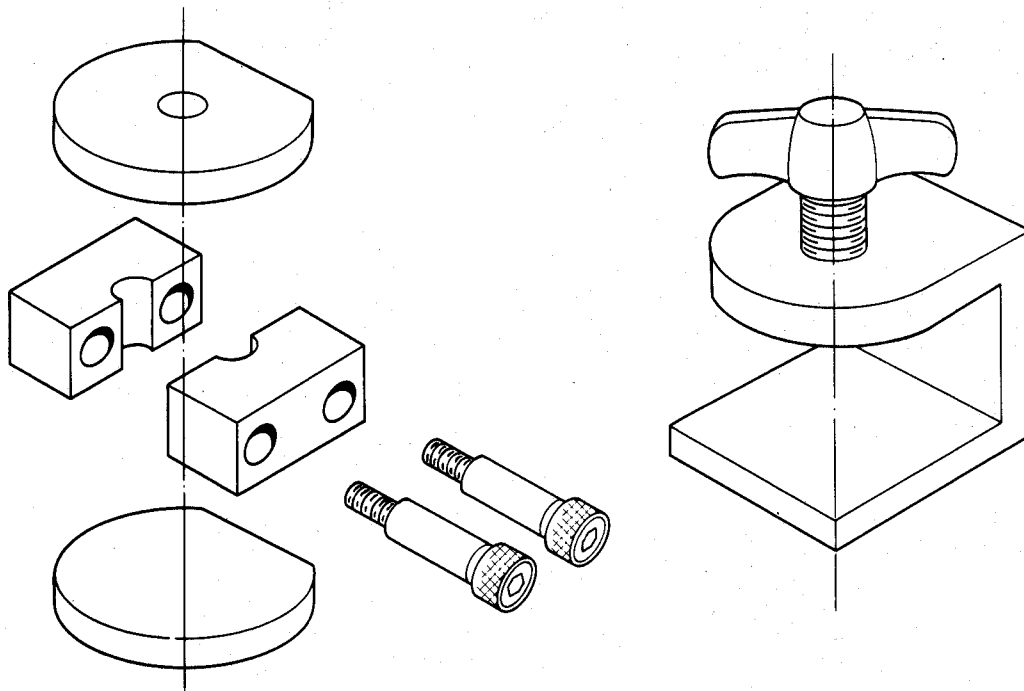


FIGURE 4 – Moule et serre-joint pour la préparation des éprouvettes destinées à l'essai de compression

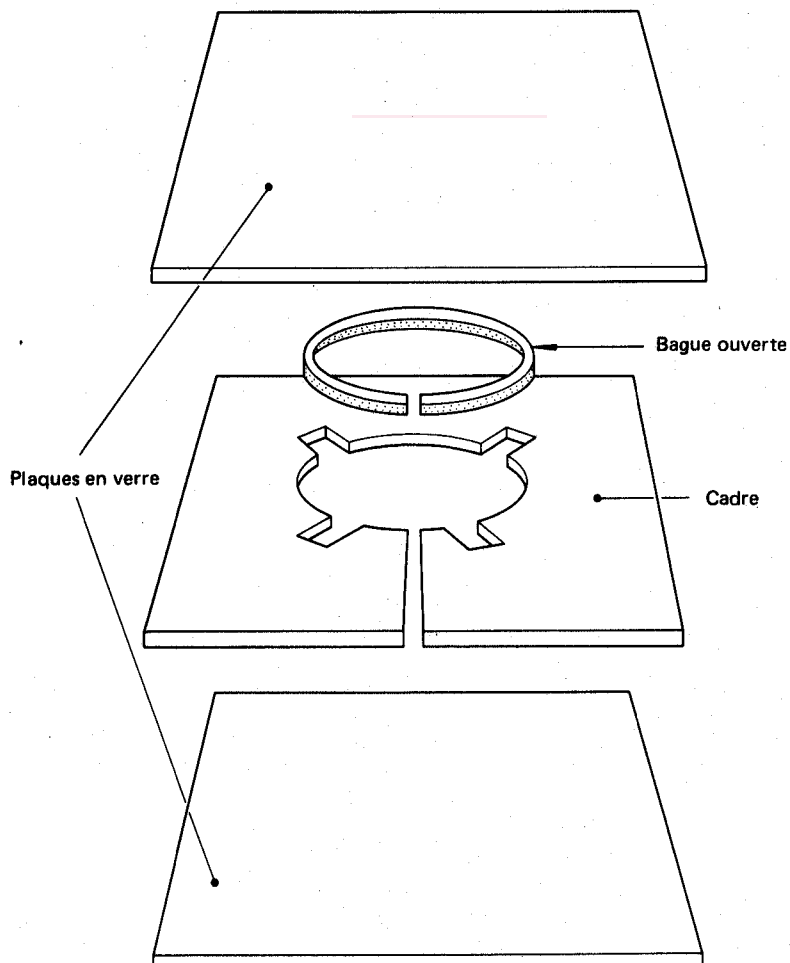


FIGURE 5 – Moule pour la préparation des éprouvettes destinées à l'essai de solubilité