

NORME INTERNATIONALE

ISO
3107

Deuxième édition
1988-11-01



INTERNATIONAL ORGANIZATION FOR STANDARDIZATION
ORGANISATION INTERNATIONALE DE NORMALISATION
МЕЖДУНАРОДНАЯ ОРГАНИЗАЦИЯ ПО СТАНДАРТИЗАЦИИ

Ciments dentaires à base d'oxyde de zinc-eugénol et ciments dentaires à base d'oxyde de zinc sans eugénol

Dental zinc oxide/eugenol cements and zinc oxide non-eugenol cements

iteh STANDARD PREVIEW
(standards.iteh.ai)

ISO 3107:1988

<https://standards.iteh.ai/catalog/standards/sist/2117ace1-677f-40cb-8c45-97b74ac79f45/iso-3107-1988>

Numéro de référence
ISO 3107:1988 (F)

Avant-propos

L'ISO (Organisation internationale de normalisation) est une fédération mondiale d'organismes nationaux de normalisation (comités membres de l'ISO). L'élaboration des Normes internationales est en général confiée aux comités techniques de l'ISO. Chaque comité membre intéressé par une étude a le droit de faire partie du comité technique créé à cet effet. Les organisations internationales, gouvernementales et non gouvernementales, en liaison avec l'ISO participent également aux travaux. L'ISO collabore étroitement avec la Commission électrotechnique internationale (CEI) en ce qui concerne la normalisation électrotechnique.

Les projets de Normes internationales adoptés par les comités techniques sont soumis aux comités membres pour approbation, avant leur acceptation comme Normes internationales par le Conseil de l'ISO. Les Normes internationales sont approuvées conformément aux procédures de l'ISO qui requièrent l'approbation de 75 % au moins des comités membres votants.

La Norme internationale ISO 3107 a été élaborée par le comité technique ISO/TC 106, *Produits et matériel pour l'art dentaire*.

[ISO 3107:1988](https://standards.iteh.ai/catalog/standards/sist/2117ace1-677f-40cb-8c45-97b74ac79f15/iso-3107-1988)

[https://standards.iteh.ai/catalog/standards/sist/2117ace1-677f-40cb-8c45-](https://standards.iteh.ai/catalog/standards/sist/2117ace1-677f-40cb-8c45-97b74ac79f15/iso-3107-1988)

[97b74ac79f15/iso-3107-1988](https://standards.iteh.ai/catalog/standards/sist/2117ace1-677f-40cb-8c45-97b74ac79f15/iso-3107-1988)

Cette deuxième édition annule et remplace les premières éditions de l'ISO 3106 : 1974, et de l'ISO 3107 : 1974.

L'attention des utilisateurs est attirée sur le fait que toutes les Normes internationales sont de temps en temps soumises à révision et que toute référence faite à une autre Norme internationale dans le présent document implique qu'il s'agit, sauf indication contraire, de la dernière édition.

Ciments dentaires à base d'oxyde de zinc-eugérol et ciments dentaires à base d'oxyde de zinc sans eugérol

0 Introduction

Aucune spécification quantitative ou qualitative spécifique relative à l'absence de risques biologiques n'est introduite dans la présente Norme internationale mais il est recommandé que, pour l'évaluation éventuelle de risques biologiques ou toxicologiques, référence soit faite à l'ISO/TR 7405.

1 Objet

La présente Norme internationale fixe les spécifications et méthodes d'essai des ciments à base d'oxyde de zinc-eugérol ou d'oxyde de zinc sans eugérol fournis sous la forme de deux composants distincts qui peuvent être à base de poudre-liquide ou de pâte-pâte et convenant pour être utilisés dans la cavité buccale. Ces ciments non aqueux peuvent contenir de l'eugérol ou une huile aromatique, des composés susceptibles de réagir avec l'oxyde de zinc, tels les accélérateurs, et gommes, résines et charges minérales inertes.

<https://standards.iteh.ai/catalog/standards/sist/2117ace1-677f-40cb-8c45-97b74ac79f45/iso-3107-1988>

2 Domaine d'application

La présente Norme internationale s'applique aux ciments à base d'oxyde de zinc-eugérol et d'oxyde de zinc-eugérol modifiés, actuellement commercialisés et qui sont utilisés en médecine dentaire restauratrice comme obturation temporaire, obturation permanente, en tant que restaurations temporaires et bases de restaurations et en tant que revêtements de cavités. La présente Norme internationale s'applique également aux ciments ne contenant pas d'eugérol mais contenant de l'oxyde de zinc et des huiles aromatiques et sont utilisés comme obturation temporaire.

3 Références

ISO 2590, *Méthode générale de dosage de l'arsenic — Méthode photométrique au diéthylthiocarbamate d'argent.*

ISO/TR 7405, *Évaluation biologique des produits dentaires.*

4 Classification

Pour les besoins de la présente Norme internationale, les ciments à base d'oxyde de zinc-eugérol sont classés, en fonction de leur utilisation en médecine dentaire restauratrice, dans l'un des types suivants.

Type I: Pour obturation temporaire — durcissant et non durcissant

Classe 1: Poudre et liquide

Classe 2A: Pâte-pâte, durcissant, contenant de l'eugérol

Classe 2B: Pâte-pâte, durcissant ne contenant pas d'eugérol

Classe 3: Pâte-pâte, non durcissant

Type II: Pour obturation permanente

Classe 1: Poudre et liquide

Type III: Pour restaurations temporaires et bases de restaurations

Classe 1: Poudre et liquide

Classe 2: Pâte-pâte

Type IV: Pour revêtements de cavités

Classe 1: Poudre et liquide

Classe 2: Pâte-pâte, durcissant

Les ciments à base d'oxyde de zinc sans eugérol couverts par la présente Norme internationale sont indiqués en tant que tels.

5 Spécifications

5.1 Produit

Les composants du produit, lorsqu'ils sont mélangés selon les instructions du fabricant, doivent donner lieu, dans un temps donné, à un produit ayant les caractéristiques convenant pour l'usage pour lequel il a été conçu.

5.2 Composants

5.2.1 Liquide

Le liquide doit être clair, d'une teinte légèrement ambrée ou incolore et exempt de dépôts ou de substances en suspension.

5.2.2 Poudre

La poudre doit être exempte de substances étrangères. Lorsqu'elle est colorée, le pigment doit être uniformément réparti dans toute la poudre.

5.2.3 Pâtes

L'emballage unitaire des présentations pâte-pâte doit consister en deux tubes déformables ou autres récipients, l'un contenant la pâte à base d'oxyde de zinc avec ou sans modificateurs, et l'autre contenant la pâte à base d'eugénol avec ou sans eugénol, avec ou sans modificateurs. Ces pâtes doivent être homogènes et exemptes de substances étrangères.

5.3 Spécifications d'aptitude à l'emploi

Lorsqu'ils sont soumis aux essais décrits dans le chapitre 7, les ciments doivent satisfaire aux spécifications d'aptitude à l'emploi stipulées dans le tableau.

5.4 Biocompatibilité

Voir le chapitre 0 pour l'utilisation de l'ISO/TR 7405.

La teneur totale en arsenic du ciment ne doit pas être supérieure aux valeurs spécifiées dans le tableau, lorsqu'elle est déterminée conformément à 7.6.

5.5 Instructions du fabricant

Des instructions pour guider l'utilisateur lors des opérations de dosage, de mélange et de manipulation doivent accompagner chaque emballage unitaire. Les détails suivants doivent être indiqués :

- a) la température et l'humidité recommandées pour le mélange, ainsi que l'état et le type de la surface de mélange à utiliser ;
- b) le rapport des composants recommandé pour chaque application spécifique ;
- c) la séquence d'incorporation des composants ;

- d) le temps de mélange ;
- e) le temps de travail après la fin du mélange ;
- f) le temps de prise (le cas échéant).

6 Échantillonnage et contrôle

6.1 Prélèvement

La méthode de prélèvement doit faire l'objet d'un accord entre le fabricant et le centre de contrôle approprié et elle doit être consignée dans le procès-verbal d'essai.

6.2 Échantillonnage

Un échantillon prélevé sur un lot doit comporter une quantité suffisante de poudre et de liquide, ou des pâtes appropriées, pour effectuer tous les essais prescrits.

6.3 Contrôle

La conformité aux spécifications données en 5.2.1, 5.2.2, 5.2.3, 5.5 et dans le chapitre 8 doit être déterminée par un examen visuel.

7 Méthodes d'essai

7.1 Préparation des éprouvettes

7.1.1 Conditions ambiantes

Effectuer tous les mélanges de ciment pour la préparation des éprouvettes à une température de $23 \text{ °C} \pm 1 \text{ °C}$ et à une humidité relative de $50 \% \pm 2 \%$.

Tableau — Spécifications d'aptitude à l'emploi

Type de classe	Temps de prise à 37 °C		Résistance à la compression en 24 h		Désagrégation après 24 h	Épaisseur de la pellicule	Teneur en arsenic soluble en milieu acide
	min		MPa		% (m/m)	µm	mg/kg (ppm)
	min.	max.	min.	max.	max.	max.	max.
Type I-classe 1	4	10		35	2,5	25	2
Type I-classe 2A	4	10		35	2,5	25	2
Type I-classe 2B	4	10		35	2,5	25	2
Type I-classe 3	Pénétration à 1 h		NA*	NA*	NA*	25	2
Type II-classe 1	4	10	35		1,5	25	2
Type III-classe 1	3	10	25		1,5	NA*	2
Type III-classe 2	3	10	25		1,5	NA*	2
Type IV-classe 1	4	10	5		1,5	NA*	2
Type IV-classe 2	4	10	5		1,5	NA*	2

* NA = non applicable

7.1.2 Appareillage pour le mélange

7.1.2.1 Plaque de verre lisse, d'environ 150 mm × 75 mm × 20 mm.

7.1.2.2 Spatule rigide, non réactive au ciment.

Tout appareillage utilisé pour le mélange et les essais doit être propre, sec et exempt de particules de ciment durci.

7.1.3 Conditionnement

Avant de commencer le mélange, conditionner les échantillons et l'appareillage dans les conditions d'ambiance spécifiées en 7.1.1, pendant au moins 1 h, sauf indication contraire stipulée par le fabricant.

7.1.4 Méthode de mélange

Placer les composants sur la surface de mélange dans les proportions spécifiées par le fabricant.

Si le produit est fourni sous forme de deux pâtes, utiliser un rapport des composants en grammes par gramme ou en longueurs mesurées conformément aux instructions du fabricant, et en quantité suffisante pour obtenir un minimum de 0,75 ml de produit mélangé.

Mélanger uniformément les composants selon les instructions du fabricant.

7.2 Détermination du temps de prise

7.2.1 Appareillage

7.2.1.1 Étuve ou enceinte, capable d'être maintenue à une température de $37\text{ °C} \pm 1\text{ °C}$ et à une humidité relative de 95 à 100 %.

7.2.1.2 Pénétrromètre à aiguille, de masse $400\text{ g} \pm 2\text{ g}$ et dont le diamètre de l'extrémité plate est de $1,0\text{ mm} \pm 0,1\text{ mm}$. La pointe de l'aiguille doit être cylindrique sur une longueur d'environ 5,0 mm. L'extrémité de l'aiguille doit être plane et perpendiculaire à l'axe de la tige. Ce type de pénétrromètre à aiguille doit être utilisé pour les essais des ciments du type I-classe 1, du type II-classe 1, du type III-classe 1 et du type IV-classe 1.

Pour le type I-classes 2A et 2B et le type IV-classe 2, un pénétrromètre à aiguille semblable, de masse $100\text{ g} \pm 0,5\text{ g}$ et dont le diamètre de l'extrémité plate est de $2,0\text{ mm} \pm 0,1\text{ mm}$, doit être utilisé.

7.2.1.3 Moule, en métal résistant à la corrosion, formé d'une plaque rectangulaire avec un trou cylindrique et répondant aux dimensions indiquées à la figure 1.

7.2.1.4 Bloc métallique, de dimensions minimales de $8\text{ mm} \times 20\text{ mm} \times 10\text{ mm}$, faisant partie de 7.2.1.1 ou de 7.2.1.2 ou bien distinct.

7.2.1.5 Plaque de verre plane, d'environ 1 mm d'épaisseur (par exemple une lame de microscope).

7.2.2 Mode opératoire

Placer le bloc métallique (7.2.1.4) et le pénétrromètre à aiguille (7.2.1.2) dans l'étuve (7.2.1.1) réglée à $37\text{ °C} \pm 1\text{ °C}$.

Placer le moule métallique (7.2.1.3), conditionné à $23\text{ °C} \pm 1\text{ °C}$, sur la plaque de verre plane (7.2.1.5) et le remplir jusqu'au bord de ciment mélangé conformément aux instructions du fabricant.

Après $120\text{ s} \pm 10\text{ s}$ pour les ciments de type III-classe 1 ou après $180\text{ s} \pm 10\text{ s}$ pour les ciments de type I-classes 2A et 2B, de type II-classe 1 et de type IV-classes 1 et 2, à partir du début du mélange, transférer l'éprouvette hors de l'étuve afin de la soumettre à l'essai.

Dès que possible, après avoir placé l'éprouvette dans l'étuve, abaisser avec précaution l'aiguille du pénétrromètre verticalement sur la surface du ciment. Faire deux pénétrations à 15 s d'intervalle jusqu'au moment où le temps de prise est obtenu. Maintenir l'aiguille propre entre les pénétrations.

Noter le temps de prise comme étant la période de temps écoulée entre le début du mélange et le moment où l'aiguille cesse de pénétrer complètement l'épaisseur de 2 mm du ciment. Cette pénétration peut être confirmée en exposant l'éprouvette à la lumière et en l'examinant à l'œil nu. Répéter cet essai une fois.

NOTE – Le ciment de type I-classe 3 est non durcissant. Pour vérifier cette propriété, utiliser un pénétrromètre à aiguille de $100\text{ g} \pm 0,5\text{ g}$ et effectuer des essais toutes les 15 min pendant 1 h. Une pénétration complète doit être obtenue pour chaque essai.

7.2.3 Expression des résultats

Calculer la moyenne des deux déterminations et noter le résultat à 15 s près.

7.3 Détermination de la résistance à la compression

7.3.1 Appareillage

7.3.1.1 Étuve ou enceinte, telle que spécifiée en 7.2.1.1.

7.3.1.2 Cinq moules fendus et plaques, tels que représentés à la figure 2, de 6 mm de hauteur et de 4 mm de diamètre intérieur, en acier inoxydable ou en tout autre matériau qui n'est ni attaqué ni corrodé par le ciment.

7.3.1.3 Cinq serre-joints distincts, tels qu'illustrés à la figure 3.

7.3.1.4 Appareil d'essai de résistance à la compression, ayant une vitesse de déplacement de la tête de $1,00\text{ mm/min} \pm 0,25\text{ mm/min}$.

7.3.2 Préparation des éprouvettes

Préparer au moins cinq éprouvettes.

Conditionner les moules (7.3.1.2), les serre-joints (7.3.1.3) ainsi que les plaques supérieure et inférieure (7.3.1.2) à 23 °C ± 1 °C.

Après mélange selon le mode d'emploi du fabricant, remplir les moules fendus de ciment, avec un léger excès, dans la minute qui suit la fin du mélange.

NOTE — Pour consolider le ciment et éviter la formation de bulles d'air, il est conseillé de transférer dans le moule des quantités aussi importantes que possible de ciment mélangé et de les appliquer sur un côté à l'aide d'un instrument convenable. Remplir le moule jusqu'à débordement, puis le placer sur la plaque inférieure en appliquant une certaine pression.

Enlever tout excès de ciment, placer la plaque métallique supérieure en position et presser l'ensemble. Mettre le moule et les plaques dans le serre-joint (7.3.1.3) et serrer fortement l'ensemble. Au plus tard 2 min après la fin du mélange, transférer l'ensemble dans l'étuve (7.3.1.1) maintenue à 37 °C ± 1 °C.

Une heure après la fin du mélange, enlever les plaques et rectifier les extrémités de l'éprouvette pour les rendre planes et perpendiculaires à son axe longitudinal, en utilisant une faible quantité de poudre de carbure de silicium de 45 µm ou de poudre abrasive analogue, mélangée à de l'eau sur une plaque de verre plane. On peut également utiliser un papier revêtu d'abrasif de qualité équivalente et de l'eau. Maintenir mouillées les deux extrémités de l'éprouvette pendant cette rectification et la tourner d'environ un quart de tour après quelques va-et-vient.

Dégager l'éprouvette du moule aussitôt après la rectification, puis vérifier l'absence de bulles d'air ou d'arêtes dentelées. Rejeter toutes les éprouvettes présentant ces défauts.

NOTE — Pour faciliter l'enlèvement de l'éprouvette de ciment durci, la surface intérieure du moule peut être uniformément enduite, préalablement au remplissage, de solution à 3 % de cire microcristalline ou de paraffine dans du toluène pur. En variante, on peut utiliser un mince film de graisse silicone ou un film lubrifiant sec de polytétrafluoroéthylène (PTFE).

Plonger chaque éprouvette conforme dans de l'eau distillée ou déionisée et maintenir la température à 37 °C ± 1 °C pendant 24 h, puis la placer dans de l'eau distillée ou déionisée à 23 °C ± 1 °C pendant au moins 15 min avant essai.

7.3.3 Mode opératoire

Soumettre à l'essai au moins cinq éprouvettes.

Vingt-quatre heures après la fin du mélange, vérifier la résistance des éprouvettes à la compression en utilisant l'appareil d'essai de résistance à la compression (7.3.1.4).

Placer l'éprouvette avec ses extrémités planes entre les plateaux de l'appareil d'essai, de manière que la charge soit appliquée selon l'axe le plus long de l'éprouvette.

7.3.4 Expression des résultats

Noter la charge maximale atteinte à la rupture de l'éprouvette, et calculer la résistance à la compression, κ , exprimée en mégapascals, à l'aide de la formule

$$\kappa = \frac{4 F}{\pi d^2}$$

où

F est la charge maximale appliquée, en newtons ;

d est le diamètre de l'éprouvette, en millimètres.

7.3.5 Conformité

Si au moins quatre des cinq résultats obtenus sont au-dessous de la résistance minimale spécifiée dans le tableau, le produit doit être considéré comme n'ayant pas satisfait à la spécification du tableau. Si au moins quatre des cinq résultats sont au-dessus de la résistance minimale spécifiée dans le tableau, le produit doit être considéré comme ayant satisfait à la spécification du tableau. Dans les autres cas, préparer 10 nouvelles éprouvettes et calculer la moyenne des 15 éprouvettes. Arrondir le résultat obtenu jusqu'aux deux chiffres significatifs les plus proches et noter cette valeur comme étant la résistance à la compression.

7.4 Détermination de l'épaisseur de la pellicule

7.4.1 Appareillage

7.4.1.1 Deux plaques de verre circulaires, optiquement planes, d'une épaisseur uniforme non inférieure à 5 mm, ayant une surface de contact d'environ 200 mm² ± 10 mm².

7.4.1.2 Dispositif de charge, du type représenté à la figure 4, ou un dispositif équivalent par lequel une force de 147 N (15 kg masse) puisse être développée verticalement sur le ciment. La face inférieure de la tige portant la charge doit être horizontale et parallèle à la base, ainsi que suffisamment grande pour recouvrir l'une des plaques de verre. Le dispositif de charge doit pouvoir appliquer doucement la charge sans aucun mouvement de rotation. Chaque plaque de verre doit être fixée au dispositif de mise sous charge à l'aide de butées empêchant tout déplacement lorsque la charge est appliquée.

7.4.1.3 Micromètre, ou instrument de mesure analogue, précis à 1 µm.

7.4.2 Mode opératoire

Mesurer avec précision l'épaisseur des deux plaques de verre optiquement planes (7.4.1.1) posées l'une sur l'autre en contact (lecture A).

Disposer une faible quantité de ciment, mélangé conformément aux instructions du fabricant, au centre de l'une des plaques de verre et positionner la plaque dans les butées. Placer la seconde plaque de verre sur le ciment, en son centre.

Au temps de travail spécifié dans les instructions du fabricant, appliquer avec soin, au moyen du dispositif de mise sous charge (7.4.1.2), une force verticale de 147 N sur la plaque supérieure et l'y maintenir pendant 8 min. S'assurer que le ciment remplit totalement l'espace entre les deux plaques de verre.

Mesurer l'épaisseur des deux plaques de verre et de la pellicule de ciment (lecture *B*).

7.4.3 Expression des résultats

Calculer la différence d'épaisseur des plaques avec et sans la pellicule de ciment (lecture *B* – lecture *A*), et noter le résultat comme étant l'épaisseur de la pellicule.

Arrondir la moyenne de trois résultats au multiple de 1 µm le plus proche.

7.5 Détermination de la désagrégation

7.5.1 Appareillage

7.5.1.1 Étuve ou enceinte, telle que spécifiée en 7.2.1.1.

7.5.1.2 Moule, formé d'une bague fendue en acier inoxydable, d'une hauteur de 1,5 mm et d'un diamètre intérieur de 20 mm, placée dans une forme ou un plateau analogue à l'illustration de la figure 5.

La forme ou le plateau doit assurer que le ciment en excès n'augmente pas le diamètre de la bague fendue au-delà de 20 mm.

7.5.1.3 Deux morceaux de fil, en acier inoxydable ou en tout autre matériau résistant à la corrosion, d'environ 0,25 mm de diamètre et d'environ 50 mm de longueur, pesé chacun à 0,001 g près.

7.5.1.4 Deux flacons à large ouverture, ayant une capacité au moins égale à 50 ml, comme représenté à la figure 6.

7.5.1.5 Serre-joint à ressort simple ou multiple, tel que représenté à la figure 7.

Ajuster la température du serre-joint en le plaçant dans l'étuve (7.5.1.1) au moins 5 min avant la préparation de l'éprouvette. Ne le retirer que lorsque cela est nécessaire.

7.5.1.6 Dessiccateur, rempli de sulfate de calcium anhydre complètement sec ou de gel de silice fraîchement desséché à 130 °C.

7.5.2 Préparation des éprouvettes

Préparer deux éprouvettes pour chaque détermination.

Placer le moule (7.5.1.2) sur une feuille mince de polyéthylène ou d'acétate de cellulose supportée par une plaque de verre plane.

Insérer une longueur convenable de fil taré (7.5.1.3) dans la fente de la bague, de manière à ce qu'elle pénètre dans la bague sur au moins 10 mm. Remplir la bague fendue avec un léger excès de ciment mélangé conformément aux instructions du fabricant. Couvrir avec une autre plaque de verre plane, recouverte d'une feuille mince de polyéthylène ou d'acétate de cellulose, et presser fermement les deux plaques ensemble.

Trois minutes après le début du mélange, placer le moule et les plaques dans le serre-joint (7.5.1.5) qui est dans l'étuve (7.5.1.1) maintenue à la température de 37 °C ± 1 °C.

Au bout de 1 h, retirer du serre-joint les plaques contenant l'éprouvette et séparer avec précaution de la bague fendue le disque de ciment et le fil qui lui est attaché.

NOTE — En raison de la relative fragilité de certains ciments à ce premier stade du durcissement, il est indispensable de nettoyer tout excès de ciment qui pourrait se trouver à la surface de la bague fendue avant d'essayer de retirer les éprouvettes. Un agent approprié pour faciliter la sortie de l'éprouvette du moule devrait être utilisé. Un film lubrifiant sec de polytétrafluoroéthylène (PTFE) est suggéré.

Enlever tout surplus de ciment qui pourrait se trouver sur les bords du disque éprouvette et ôter tous les débris qui pourraient se trouver sur sa surface en la brossant doucement.

7.5.3 Mode opératoire

Placer les deux disques éprouvettes dans un flacon à large ouverture (7.5.1.4) et noter la masse nette de ciment à 0,001 g près (masse m_1).

Immerger immédiatement les deux disques en versant 50 ml d'eau distillée dans le flacon, puis garder pendant 24 h à 37 °C ± 1 °C. suspendre les éprouvettes par le fil de manière à ce qu'aucune d'entre elles ne touche l'autre ou la paroi du flacon (voir figure 6), puis fermer le couvercle aussi hermétiquement que possible.

Après immersion des disques pendant 24 h, sortir les éprouvettes de l'eau. Rincer leurs surfaces avec un peu d'eau distillée. Sécher la surface au moyen d'un papier buvard propre. Conserver les éprouvettes dans le dessiccateur (7.5.1.6) pendant 24 h et peser de nouveau à 0,001 g près. Répéter cette opération jusqu'à l'obtention d'une masse constante (± 0,001 g). Noter la masse finale (masse m_2).

7.5.4 Expression des résultats

Exprimer la désagrégation, *D*, en pourcentage par masse, à l'aide de la formule suivante:

$$D = \frac{m_1 - m_2}{m_1} \times 100$$

Noter la moyenne des essais en double (deux flacons contenant deux éprouvettes chacun) au plus proche 0,01 %.

7.6 Détermination de la teneur en arsenic soluble en milieu acide

7.6.1 Préparation de l'échantillon

Réduire en poudre le ciment pris et le faire passer au tamis de 75 μm (200 mesh). Disperser 2 g de poudre tamisée dans 30 ml d'eau et ajouter 10 ml d'acide chlorhydrique à 36 % (*m/m*) ($\rho = 1,18 \text{ g/ml}$). Maintenir le mélange à $37 \text{ }^\circ\text{C} \pm 1 \text{ }^\circ\text{C}$ pendant 1 h, puis filtrer la solution et l'utiliser pour la détermination de la teneur totale en arsenic.

7.6.2 Mode opératoire

Déterminer la teneur en arsenic à l'aide de la méthode décrite dans l'ISO 2590 ou de toute autre méthode analytique reconnue de sensibilité équivalente.

8 Emballage et marquage

8.1 Emballage

Les composants doivent être fournis dans des contenants parfaitement hermétiques, constitués de matériaux qui ne doivent ni réagir avec le contenu, ni permettre sa contamination.

NOTE — Dans le cadre de la présente Norme internationale, le « contenant » est considéré comme étant l'emballage immédiat des composants.

8.2 Mode d'emploi

Les instructions détaillées en 5.5 doivent accompagner chaque emballage unitaire.

8.3 Marquage des contenants

Chaque contenant doit porter lisiblement les détails suivants :

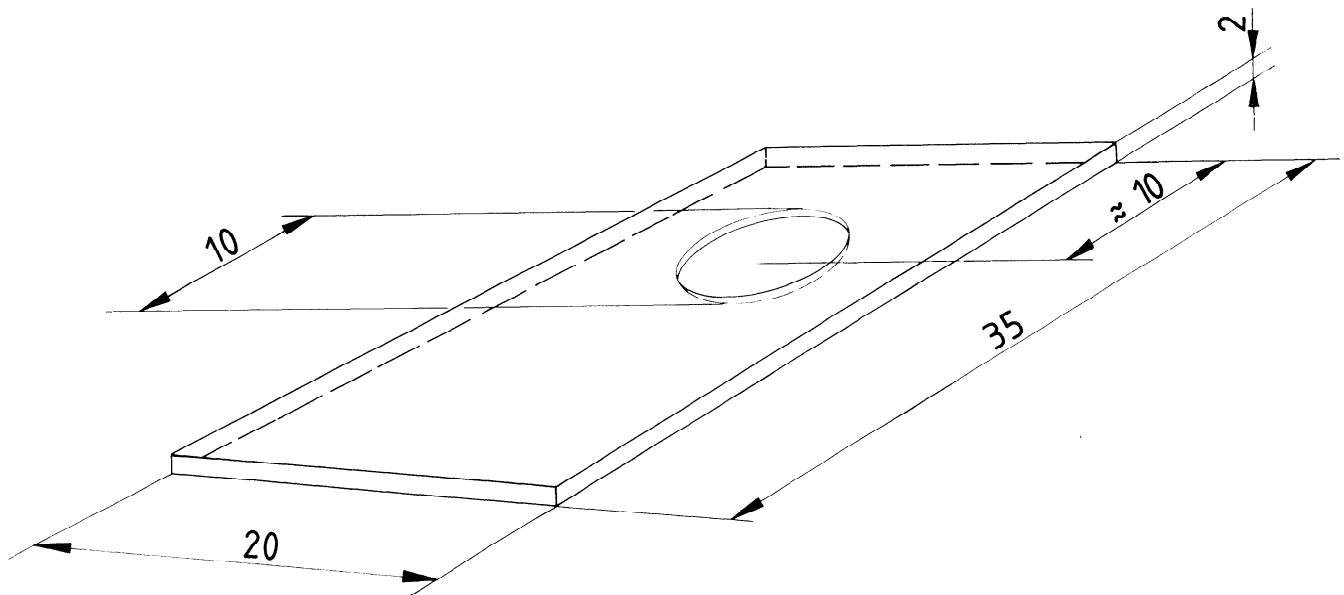
- a) le nom et/ou la marque commerciale du fabricant ;
- b) le type et la classe de ciment ;
- c) la masse nette minimale, en grammes, de la poudre ou de la pâte et le volume net minimal, en millilitres, du liquide ;
- d) un numéro de série ou un numéro de code pour identifier chaque lot ou série de production, ainsi que la date de fabrication exacte de même que la durée de vie estimée.

iTeh STANDARD PREVIEW
(standards.iteh.ai)

[ISO 3107:1988](https://standards.iteh.ai/catalog/standards/sist/2117ace1-677f-40cb-8c45-97b74ac79f45/iso-3107-1988)

<https://standards.iteh.ai/catalog/standards/sist/2117ace1-677f-40cb-8c45-97b74ac79f45/iso-3107-1988>

Dimensions en millimètres



iTeh STANDARD PREVIEW
 Figure 1 — Moule à utiliser pour la détermination du temps de prise
 (standards.iteh.ai)

ISO 3107:1988

<https://standards.iteh.ai/catalog/standards/sist/2117ace1-677f-40cb-8c45-97b74ac79f45/iso-3107-1988>
 Dimensions en millimètres

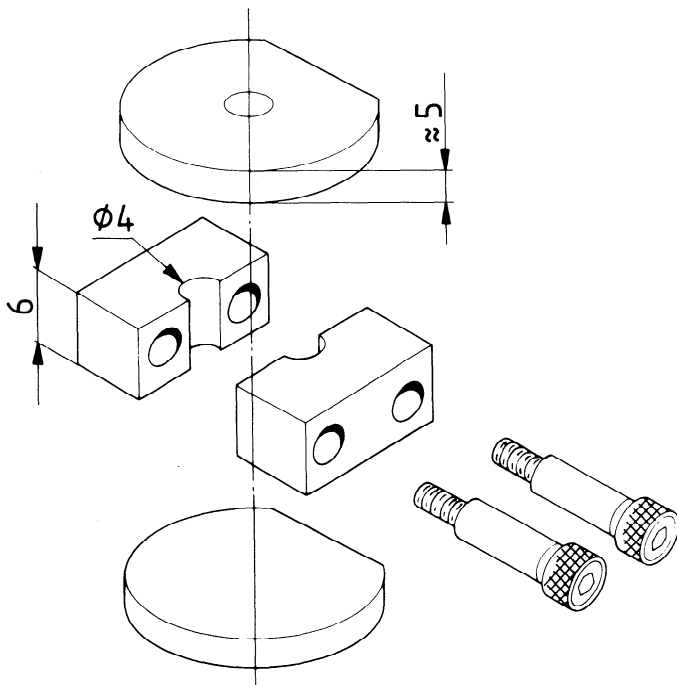


Figure 2 — Moule pour la préparation des éprouvettes destinées à l'essai de compression

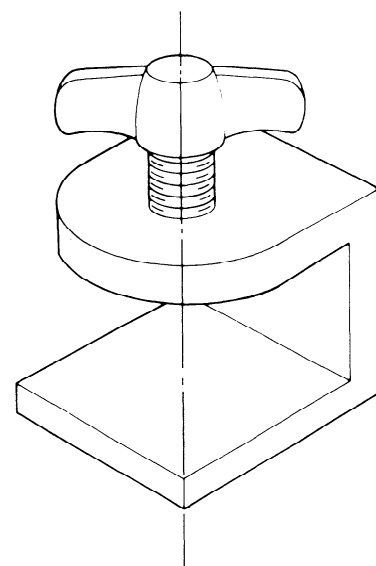


Figure 3 — Serre-joint pour la préparation des éprouvettes destinées à l'essai de compression