
Norme internationale



3109

INTERNATIONAL ORGANIZATION FOR STANDARDIZATION • МЕЖДУНАРОДНАЯ ОРГАНИЗАЦИЯ ПО СТАНДАРТИЗАЦИИ • ORGANISATION INTERNATIONALE DE NORMALISATION

Outils de manœuvre pour vis et écrous — Embouts six pans mâles, à hexagone conducteur mâle

Assembly tools for screws and nuts — Hexagon insert bits for hexagon socket head screws

Deuxième édition — 1984-11-01

ITeH STANDARD PREVIEW
(standards.iteh.ai)

[ISO 3109:1984](#)

<https://standards.iteh.ai/catalog/standards/sist/3012d8d0-8779-4010-832b-5d60ec8c3be4/iso-3109-1984>

CDU 621.883

Réf. no : ISO 3109-1984 (F)

Descripteurs : outil, outil à main, outil d'assemblage, barreau pour outils, forme hexagonale, dimension.

Prix basé sur 2 pages

Avant-propos

L'ISO (Organisation internationale de normalisation) est une fédération mondiale d'organismes nationaux de normalisation (comités membres de l'ISO). L'élaboration des Normes internationales est confiée aux comités techniques de l'ISO. Chaque comité membre intéressé par une étude a le droit de faire partie du comité technique créé à cet effet. Les organisations internationales, gouvernementales et non gouvernementales, en liaison avec l'ISO, participent également aux travaux.

Les projets de Normes internationales adoptés par les comités techniques sont soumis aux comités membres pour approbation, avant leur acceptation comme Normes internationales par le Conseil de l'ISO. Les Normes internationales sont approuvées conformément aux procédures de l'ISO qui requièrent l'approbation de 75 % au moins des comités membres votants.

La Norme internationale ISO 3109 a été élaborée par le comité technique ISO/TC 29, *Petit outillage*. Elle a été pour la première fois publiée en 1974. Cette deuxième édition annule et remplace la première édition, dont le tableau a été modifié.

<https://standards.iteh.ai/catalog/standards/sist/3012d8d0-8779-4010-832b-5d60ec8c3be4/iso-3109-1984>

Outils de manœuvre pour vis et écrous — Embouts six pans mâles, à hexagone conducteur mâle

iTeh STANDARD PREVIEW
(standards.iteh.ai)

1 Objet et domaine d'application

[ISO 3109:1984](#)

La présente Norme internationale fixe les dimensions des embouts six pans mâles, à hexagone conducteur mâle conforme à l'ISO 1173.

<https://standards.iteh.ai/standards/iso-3109-1984>

Les embouts six pans mâles, à hexagone conducteur mâle, sont répertoriés sous les numéros 115 et 307 dans l'ISO 1703.

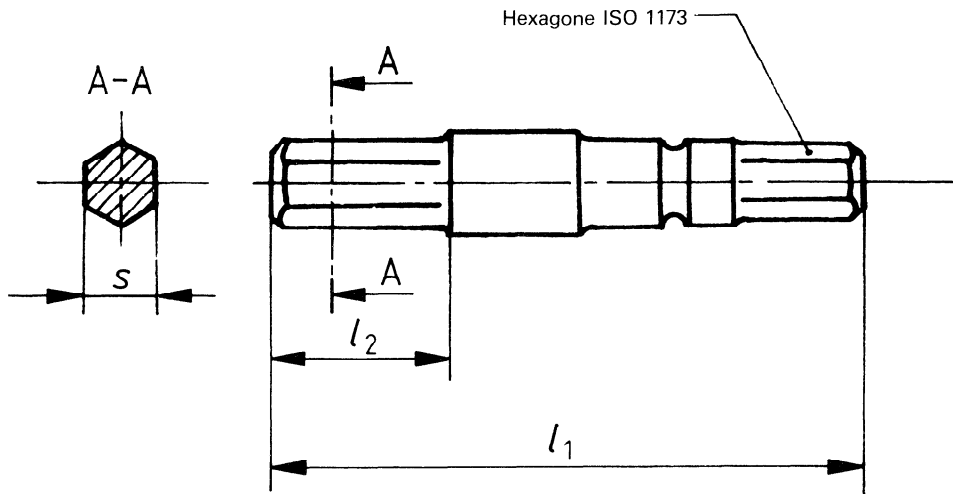
2 Références

ISO 1173, *Outils de manœuvre pour vis et écrous — Hexagones conducteurs pour outils à machine.*

ISO 1703, *Outils de manœuvre pour vis et écrous — Nomenclature.*

ISO 2936, *Outils de manœuvre pour vis et écrous — Clés mâles coudées pour vis à six pans creux — Série métrique.*

3 Dimensions



Dimensions en millimètres

Hexagone de manœuvre		s ²⁾ h10							s h11	
		2,5	3	4	5	6	8	10	12	
Hexagone mâle ISO 1173		e ²⁾ max./min.								
		2,82/2,75	3,39/3,31	4,53/4,44	5,67/5,58	6,81/6,71	9,09/8,97	11,37/11,23	13,65/13,44	
Forme		l ₂ min.								
		3,8	4,5	6	9	12	16	18		
Dimension		l ₁ ± 1								
A	3	45	45							
	5,5	50	50	50	50	50				
C	4	20	20							
	6,3	25	25	25	25	25				
	8		30	30	30	30	30	30		
E	6,3	50								
	(8) ¹⁾		50	50	50	50	50	50		
	11,2				55	55	55	55	55	

- 1) Éviter autant que possible la dimension entre parenthèses.
- 2) Les tolérances sur s et e sont conformes à celles données dans l'ISO 2936.