

**NORME
INTERNATIONALE
INTERNATIONAL
STANDARD**

**CEI
IEC**

61754-4

Première édition
First edition
1997-01

Interfaces de connecteurs pour fibres optiques –

**Partie 4:
Famille de connecteurs du type SC**

Fibre optic connector interfaces –

**Part 4:
Type SC connector family**

<https://standards.iteh.ai/catalog/standards/iec/2022e8c9-cd14-4c4d-810a-25c9b87b4a33/iec-61754-4-1997>

<https://standards.iteh.ai/catalog/standards/iec/2022e8c9-cd14-4c4d-810a-25c9b87b4a33/iec-61754-4-1997>



Numéro de référence
Reference number
CEI/IEC 61754-4: 1997

Validité de la présente publication

Le contenu technique des publications de la CEI est constamment revu par la CEI afin qu'il reflète l'état actuel de la technique.

Des renseignements relatifs à la date de reconfirmation de la publication sont disponibles auprès du Bureau Central de la CEI.

Les renseignements relatifs à ces révisions, à l'établissement des éditions révisées et aux amendements peuvent être obtenus auprès des Comités nationaux de la CEI et dans les documents ci-dessous:

- **Bulletin de la CEI**
- **Annuaire de la CEI**
Publié annuellement
- **Catalogue des publications de la CEI**
Publié annuellement et mis à jour régulièrement

Terminologie

En ce qui concerne la terminologie générale, le lecteur se reportera à la CEI 50: *Vocabulaire Electrotechnique International* (VEI), qui se présente sous forme de chapitres séparés traitant chacun d'un sujet défini. Des détails complets sur le VEI peuvent être obtenus sur demande. Voir également le dictionnaire multilingue de la CEI.

Les termes et définitions figurant dans la présente publication ont été soit tirés du VEI, soit spécifiquement approuvés aux fins de cette publication.

Symboles graphiques et littéraux

Pour les symboles graphiques, les symboles littéraux et les signes d'usage général approuvés par la CEI, le lecteur consultera:

- la CEI 27: *Symboles littéraux à utiliser en électro-technique;*
- la CEI 417: *Symboles graphiques utilisables sur le matériel. Index, relevé et compilation des feuilles individuelles;*
- la CEI 617: *Symboles graphiques pour schémas;*

et pour les appareils électromédicaux,

- la CEI 878: *Symboles graphiques pour équipements électriques en pratique médicale.*

Les symboles et signes contenus dans la présente publication ont été soit tirés de la CEI 27, de la CEI 417, de la CEI 617 et/ou de la CEI 878, soit spécifiquement approuvés aux fins de cette publication.

Publications de la CEI établies par le même comité d'études

L'attention du lecteur est attirée sur les listes figurant à la fin de cette publication, qui énumèrent les publications de la CEI préparées par le comité d'études qui a établi la présente publication.

Validity of this publication

The technical content of IEC publications is kept under constant review by the IEC, thus ensuring that the content reflects current technology.

Information relating to the date of the reconfirmation of the publication is available from the IEC Central Office.

Information on the revision work, the issue of revised editions and amendments may be obtained from IEC National Committees and from the following IEC sources:

- **IEC Bulletin**
- **IEC Yearbook**
Published yearly
- **Catalogue of IEC publications**
Published yearly with regular updates

Terminology

For general terminology, readers are referred to IEC 50: *International Electrotechnical Vocabulary* (IEV), which is issued in the form of separate chapters each dealing with a specific field. Full details of the IEV will be supplied on request. See also the IEC Multilingual Dictionary.

The terms and definitions contained in the present publication have either been taken from the IEV or have been specifically approved for the purpose of this publication.

Graphical and letter symbols

For graphical symbols, and letter symbols and signs approved by the IEC for general use, readers are referred to publications:

- IEC 27: *Letter symbols to be used in electrical technology;*
- IEC 417: *Graphical symbols for use on equipment. Index, survey and compilation of the single sheets;*
- IEC 617: *Graphical symbols for diagrams;*

and for medical electrical equipment,

- IEC 878: *Graphical symbols for electromedical equipment in medical practice.*

The symbols and signs contained in the present publication have either been taken from IEC 27, IEC 417, IEC 617 and/or IEC 878, or have been specifically approved for the purpose of this publication.

IEC publications prepared by the same technical committee

The attention of readers is drawn to the end pages of this publication which list the IEC publications issued by the technical committee which has prepared the present publication.

NORME
INTERNATIONALE
INTERNATIONAL
STANDARD

CEI
IEC

61754-4

Première édition
First edition
1997-01

Interfaces de connecteurs pour fibres optiques –

**Partie 4:
Famille de connecteurs du type SC**

Fibre optic connector interfaces –

**Part 4:
Type SC connector family**

© IEC 1997 Droits de reproduction réservés — Copyright - all rights reserved

Aucune partie de cette publication ne peut être reproduite ni utilisée sous quelque forme que ce soit et par aucun procédé, électronique ou mécanique, y compris la photocopie et les microfilms, sans l'accord écrit de l'éditeur.

No part of this publication may be reproduced or utilized in any form or by any means, electronic or mechanical, including photocopying and microfilm, without permission in writing from the publisher

International Electrotechnical Commission
Telefax: +41 22 919 0300

e-mail: inmail@iec.ch

3, rue de Varembé Geneva, Switzerland
IEC web site <http://www.iec.ch>



Commission Electrotechnique Internationale
International Electrotechnical Commission
Международная Электротехническая Комиссия

CODE PRIX
PRICE CODE

K

*For price, voir catalogue en vigueur
For price, see current catalogue*

SOMMAIRE

| | Pages |
|------------------------------|--------|
| AVANT-PROPOS..... | 4 |
| Articles | |
| 1 Domaine d'application..... | 6 |
| 2 Description..... | 6 |
| 3 Interfaces..... | 6 |
| Figures et tableaux..... | 8 à 18 |

Withdrawing

iTeh Standards
(<https://standards.iteh.ai>)
Document Preview

<https://standards.iteh.ai/catalog/standards/iec/2022e8c9-cd14-4c4d-810a-25c9b87b4a33/iec-61754-4-1997>

CONTENTS

| | Page |
|--------------------------|---------|
| FOREWORD | 5 |
| Clause | |
| 1 Scope | 7 |
| 2 Description | 7 |
| 3 Interfaces | 7 |
| Figures and tables | 9 to 19 |

iTeh Standards
(<https://standards.iteh.ai>)
Document Preview

IEC 61754-4:1997

<https://standards.iteh.ai/catalog/standards-iec/2022e8c9-cd14-4c4d-810a-25c9b87b4a33/iec-61754-4-1997>

Withholding

COMMISSION ÉLECTROTECHNIQUE INTERNATIONALE

INTERFACES DE CONNECTEURS POUR FIBRES OPTIQUES – Partie 4: Famille de connecteurs du type SC

AVANT-PROPOS

- 1) La CEI (Commission Electrotechnique Internationale) est une organisation mondiale de normalisation composée de l'ensemble des comités électrotechniques nationaux (Comités nationaux de la CEI). La CEI a pour objet de favoriser la coopération internationale pour toutes les questions de normalisation dans les domaines de l'électricité et de l'électronique. A cet effet, la CEI, entre autres activités, publie des Normes Internationales. Leur élaboration est confiée à des comités d'études, aux travaux desquels tout Comité national intéressé par le sujet traité peut participer. Les organisations internationales, gouvernementales et non gouvernementales, en liaison avec la CEI, participent également aux travaux. La CEI collabore étroitement avec l'Organisation Internationale de Normalisation (ISO), selon des conditions fixées par accord entre les deux organisations.
- 2) Les décisions ou accords officiels de la CEI concernant les questions techniques, représentent, dans la mesure du possible un accord international sur les sujets étudiés, étant donné que les Comités nationaux intéressés sont représentés dans chaque comité d'études.
- 3) Les documents produits se présentent sous la forme de recommandations internationales. Ils sont publiés comme normes, rapports techniques ou guides et agréés comme tels par les Comités nationaux.
- 4) Dans le but d'encourager l'unification internationale, les Comités nationaux de la CEI s'engagent à appliquer de façon transparente, dans toute la mesure possible, les Normes internationales de la CEI dans leurs normes nationales et régionales. Toute divergence entre la norme CEI et la norme nationale ou régionale correspondante doit être indiquée en termes clairs dans cette dernière.
- 5) La CEI n'a fixé aucune procédure concernant le marquage comme indication d'approbation et sa responsabilité n'est pas engagée quand un matériel est déclaré conforme à l'une de ses normes.
- 6) L'attention est attirée sur le fait que certains des éléments de la présente Norme internationale peuvent faire l'objet de droits de propriété intellectuelle ou de droits analogues. La CEI ne saurait être tenue pour responsable de ne pas avoir identifié de tels droits de propriété et de ne pas avoir signalé leur existence.

<https://standards.iteh.ai/catalog/standards/iec/2022/e8c9-cd14-4c4d-810a-25c9b87b4a33/iec-61754-4-1997>

<https://standards.iteh.ai/catalog/standards/iec/2022/e8c9-cd14-4c4d-810a-25c9b87b4a33/iec-61754-4-1997>

La Norme internationale CEI 1754-4 a été établie par le sous-comité 86B: Dispositifs d'interconnexion et composants passifs à fibres optiques, du comité d'études 86 de la CEI: Fibres optiques.

Le texte de cette norme est issu des documents suivants:

| FDIS | Rapport de vote |
|--------------|-----------------|
| 86B/882/FDIS | 86B/928/RVD |

Le rapport de vote indiqué dans le tableau ci-dessus donne toute information sur le vote ayant abouti à l'approbation de cette norme.

INTERNATIONAL ELECTROTECHNICAL COMMISSION

**FIBRE OPTIC CONNECTOR INTERFACES –
Part 4: Type SC connector family**

FOREWORD

- 1) The IEC (International Electrotechnical Commission) is a worldwide organization for standardization comprising all national electrotechnical committees (IEC National Committees). The object of the IEC is to promote international co-operation on all questions concerning standardization in the electrical and electronic fields. To this end and in addition to other activities, the IEC publishes International Standards. Their preparation is entrusted to technical committees; any IEC National Committee interested in the subject dealt with may participate in this preparatory work. International, governmental and non-governmental organizations liaising with the IEC also participate in this preparation. The IEC collaborates closely with the International Organization for Standardization (ISO) in accordance with conditions determined by agreement between the two organizations.
- 2) The formal decisions or agreements of the IEC on technical matters express, as nearly as possible, an international consensus of opinion on the relevant subjects since each technical committee has representation from all interested National Committees.
- 3) The documents produced have the form of recommendations for international use and are published in the form of standards, technical reports or guides and they are accepted by the National Committees in that sense.
- 4) In order to promote international unification, IEC National Committees undertake to apply IEC International Standards transparently to the maximum extent possible in their national and regional standards. Any divergence between the IEC Standard and the corresponding national or regional standard shall be clearly indicated in the latter.
- 5) The IEC provides no marking procedure to indicate its approval and cannot be rendered responsible for any equipment declared to be in conformity with one of its standards.
- 6) Attention is drawn to the possibility that some of the elements of this International Standard may be the subject of patent rights. The IEC shall not be held responsible for identifying any or all such patent rights.

International Standard IEC 1754-4 has been prepared by subcommittee 86B: Fibre optic interconnecting devices and passive components, of IEC technical committee 86: Fibre optics.

The text of this standard is based on the following documents:

| FDIS | Report on voting |
|--------------|------------------|
| 86B/882/FDIS | 86B/928/RVD |

Full information on the voting for the approval of this standard can be found in the report on voting indicated in the above table.

INTERFACES DE CONNECTEURS POUR FIBRES OPTIQUES – Partie 4: Famille de connecteurs de type SC

1 Domaine d'application

La présente partie de la CEI 1754 définit les dimensions d'interfaces standard pour la famille de connecteurs de type SC.

2 Description

Le connecteur à la base de la famille de connecteurs du type SC est une fiche de connecteur monovoie caractérisée par une ferrule d'un diamètre nominal de 2,5 mm. Il comporte un mécanisme de verrouillage pousser-tirer et une ferrule comprimée par un ressort dans la direction de l'axe optique. La fiche a une clavette mâle unique qui peut être utilisée pour orienter et limiter la rotation relative entre le connecteur et le composant avec lequel il est accouplé. Le mécanisme d'alignement optique du connecteur est du style «bague élastique».

3 Interfaces

Cette norme comprend les interfaces standard suivantes:

Interface 4-1: interface de la fiche monovoie – pousser/tirer, PC

Interface 4-2: interface du raccord monovoie – pousser/tirer

La fiche monovoie a une ferrule ayant un polissage sphérique en extrémité; elle permet d'obtenir un contact physique (PC).

Les interfaces suivantes sont intervariables:

L'interface 4-1 s'accouple avec l'interface 4-2.

FIBRE OPTIC CONNECTOR INTERFACES – Part 4: Type SC connector family

1 Scope

This part of IEC 1754 defines the standard interface dimensions for type SC family of connectors.

2 Description

The parent connector for the type SC connector family is a single position plug connector which is characterized by a 2,5 mm nominal ferrule diameter. It includes a push-pull coupling mechanism which is spring loaded relative to the ferrule in the direction of the optical axis. The plug has a single male key which may be used to orient and limit the relative position between the connector and the component to which it is mated. The optical alignment mechanism of the connector is of a resilient sleeve style.

3 Interfaces

This standard contains the following standard interfaces:

Interface 4-1: simplex plug connector interface – push/pull, PC

Interface 4-2: simplex adaptor connector interface – push/pull

The simplex plug has a ferrule with a spherical polished ferrule endface, and realizes physical contact (PC).

The following interfaces are intermateable:

Interface 4-1 mates with Interface 4-2.

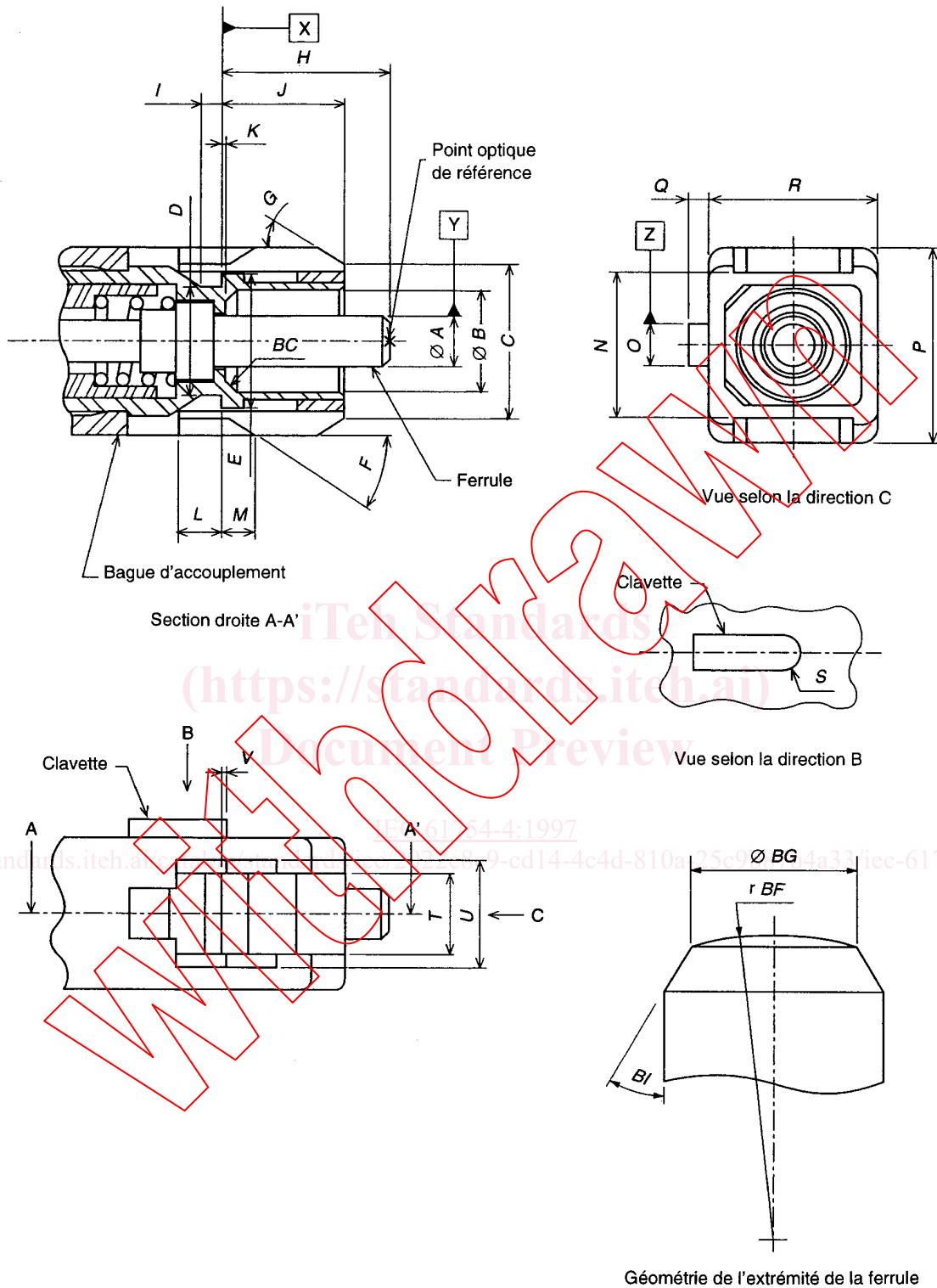


Figure 1 – Interface de la fiche monovoie