

---

**NORME INTERNATIONALE**



**3137**

---

INTERNATIONAL ORGANIZATION FOR STANDARDIZATION • МЕЖДУНАРОДНАЯ ОРГАНИЗАЦИЯ ПО СТАНДАРТИЗАЦИИ • ORGANISATION INTERNATIONALE DE NORMALISATION

---

## **Fluorure d'hydrogène anhydre à usage industriel — Échantillonnage**

*Anhydrous hydrogen fluoride for industrial use — Sampling*

Première édition — 1974-12-15

**iTeh STANDARD PREVIEW**  
**(standards.iteh.ai)**

[ISO 3137:1974](https://standards.iteh.ai/catalog/standards/sist/49cdc85b-4781-4586-90a0-61188778efa6/iso-3137-1974)

<https://standards.iteh.ai/catalog/standards/sist/49cdc85b-4781-4586-90a0-61188778efa6/iso-3137-1974>



---

CDU 661.487 : 543.05 : 620.113

Réf. N° : ISO 3137-1974 (F)

**Descripteurs** : fluorure d'hydrogène, échantillonnage, analyse chimique.

Prix basé sur 6 pages

## AVANT-PROPOS

L'ISO (Organisation Internationale de Normalisation) est une fédération mondiale d'organismes nationaux de normalisation (Comités Membres ISO). L'élaboration de Normes Internationales est confiée aux Comités Techniques ISO. Chaque Comité Membre intéressé par une étude a le droit de faire partie du Comité Technique correspondant. Les organisations internationales, gouvernementales et non gouvernementales, en liaison avec l'ISO, participent également aux travaux.

Les Projets de Normes Internationales adoptés par les Comités Techniques sont soumis aux Comités Membres pour approbation, avant leur acceptation comme Normes Internationales par le Conseil de l'ISO.

La Norme Internationale ISO 3137 a été établie par le Comité Technique ISO/TC 47, *Chimie*, et soumise aux Comités Membres en juin 1973.

Elle a été approuvée par les Comités Membres des pays suivants :

Afrique du Sud, Rép. d'	Hongrie	Roumanie
Allemagne	Inde	Royaume-Uni
Autriche	Israël	Suisse
Belgique	Italie	Tchécoslovaquie
Bulgarie	Nouvelle-Zélande	Thaïlande
Egypte, Rép. arabe d'	Pays-Bas	Turquie
Espagne	Pologne	U.R.S.S.
France	Portugal	

Cette Norme Internationale a également été approuvée par l'Union Internationale de Chimie Pure et Appliquée (UICPA).

Aucun Comité Membre n'a désapprouvé le document.

# Fluorure d'hydrogène anhydre à usage industriel – Échantillonnage

**AVERTISSEMENT** – Le fluorure d'hydrogène anhydre est un liquide extrêmement corrosif dont le point d'ébullition est 19,5 °C. Il attaque le verre, est très hygroscopique et sa vapeur est irritante et toxique. Son action sur la peau et les yeux est fortement corrosive, provoquant des brûlures graves et douloureuses qui ne sont pas immédiatement apparentes et qui ne guérissent que lentement au traitement.

Les échantillons devront être manipulés uniquement sous une hotte bien ventilée. Pendant la durée de la manipulation du produit, il faut porter des gants en caoutchouc, des bottes et une combinaison de taille convenable, pour assurer une protection efficace de la personne, ainsi qu'une protection complète du visage et de la tête.

Dans le cas d'un contact ou d'un contact supposé, asperger abondamment avec de l'eau et alerter immédiatement le service médical. Les publications des producteurs seront consultées pour informations supplémentaires.

## SECTION UN – ÉCHANTILLON POUR LABORATOIRE

(standards.iteh.ai)

### 1 OBJET

La section un de la présente Norme Internationale spécifie une méthode de prélèvement des échantillons pour laboratoire du fluorure d'hydrogène anhydre en vue du dosage de l'eau et de la préparation de l'échantillon pour essai destiné aux autres dosages.

### 2 DOMAINE D'APPLICATION

La présente méthode est applicable à l'échantillonnage du fluorure d'hydrogène anhydre provenant de divers réservoirs routiers et ferroviaires.

### 3 PRINCIPE

Écoulement du liquide provenant du réservoir dans une bouteille en acier inoxydable, refroidie, à l'intérieur de laquelle le vide partiel a été fait, ou dans plusieurs bouteilles d'une capacité totale d'au moins 1 kg.

### 4 APPAREILLAGE

L'appareillage pour échantillonnage est représenté à la figure 1 et comprend

**4.1 Bouteille en acier inoxydable, A**, pouvant contenir au moins 1 kg d'échantillon (voir également figure 2). Il est possible d'utiliser, en variante, plusieurs bouteilles plus petites dont la capacité totale est d'au moins 1 kg, montées en série.

**4.2 Tube de jonction en acier inoxydable, B**, équipé à chaque extrémité d'un raccord en acier inoxydable fileté, pour s'ajuster à une extrémité au robinet E du réservoir contenant le fluorure d'hydrogène anhydre et, à l'autre extrémité, à l'un des filetages du passage transversal F de la bouteille.

**4.3 Robinet en acier inoxydable, C**, s'adaptant à l'autre filetage du passage transversal de la bouteille.

**4.4 Tube en acier inoxydable, D**, reliant le robinet au système d'extraction.

**4.5 Bouchons filetés**, pour la fermeture des extrémités du passage transversal.

**4.6 Pompe à vide**, pouvant faire descendre rapidement la pression à 0,6 kPa environ à l'intérieur de la bouteille.

### 5 MODE OPÉRATOIRE

#### 5.1 Préparation de la bouteille d'échantillonnage

##### 5.1.1 Nettoyage et séchage

Fermer l'un des filetages du passage transversal F de la bouteille avec son bouchon fileté et raccorder l'autre au système d'extraction à l'aide du tube D. Ouvrir le robinet de la bouteille pour permettre l'extraction du fluorure d'hydrogène anhydre qui subsiste éventuellement dans la bouteille.

Après un temps suffisamment long pour permettre l'extraction complète du fluorure d'hydrogène anhydre, fermer le robinet de la bouteille.

Enlever le bouchon et le tube raccordé au système d'extraction et rincer à fond les extrémités du passage transversal avec de l'eau. Ouvrir le robinet G de la bouteille de façon que l'eau puisse s'écouler à l'intérieur.

Enlever et vider la bouteille, rincer toutes les parties avec un excès d'eau et les sécher durant 8 à 12 h dans une étuve à 110 °C. Conserver cette bouteille dans l'étuve jusqu'au moment de l'emploi.

### 5.1.2 Réalisation du vide

Faire le vide dans la bouteille à l'aide de la pompe à vide (4.6), fermer le robinet et, si la bouteille est à une température supérieure à 15 °C, la refroidir à une température inférieure à celle-ci.

### 5.2 Prélèvement de l'échantillon

Raccorder un filetage du passage transversal au robinet C et

raccorder celui-ci au tube D conduisant au système d'extraction des vapeurs.

Raccorder le tube B au robinet E du réservoir contenant le fluorure d'hydrogène anhydre et son autre extrémité à l'autre filetage du passage transversal de la bouteille.

Le robinet G de la bouteille étant fermé, ouvrir les robinets E et C de façon que l'échantillon puisse passer par le passage transversal de la bouteille vers le système d'extraction. Laisser purger ainsi durant 1 à 2 min.

Fermer le robinet C et ouvrir le robinet G de la bouteille, permettant à celle-ci de se remplir. Attendre 3 min environ.

Fermer le robinet G de la bouteille, puis le robinet E du réservoir contenant le fluorure d'hydrogène anhydre et enfin ouvrir le robinet C.

Après un temps suffisamment long pour leur permettre de se vider, déconnecter les tubes de jonction B et D et le robinet C, après quoi fermer les extrémités du passage transversal de la bouteille avec les bouchons filetés.

## SECTION DEUX – ÉCHANTILLON POUR ESSAI

### 6 OBJET

La section deux de la présente Norme Internationale spécifie une méthode de préparation des échantillons pour essai de fluorure d'hydrogène anhydre.

### 7 DOMAINE D'APPLICATION

La présente méthode est applicable aux échantillons pour laboratoire prélevés selon la méthode spécifiée dans la section un de la présente Norme Internationale.

### 8 PRINCIPE

Introduction du fluorure d'hydrogène anhydre liquide dans une bouteille en polyoléfine contenant deux couches de glace.

### 9 RÉACTIF

9.1 **Glace**, obtenue à partir d'eau distillée ou d'eau de pureté équivalente.

### 10 APPAREILLAGE

L'appareillage est représenté à la figure 3 et comprend

10.1 **Récipient de dilution**, H, en polyoléfine translucide, de diamètre 60 mm et de hauteur 200 mm, muni de deux butées situées à 120 mm du fond.

10.2 **Disque perforé en polyoléfine**, J, reposant sur les butées du récipient de dilution H.

10.3 **Bouchon en polyoléfine**, K, s'adaptant sur le récipient de dilution H.

10.4 **Tube d'adduction en polyoléfine**, L, de diamètre 8 mm et de longueur 150 mm.

10.5 **Tube de jonction en cuivre**, M, de diamètre 8 mm et de longueur 20 mm, s'adaptant à l'une des extrémités du passage transversal de la bouteille d'échantillonnage A (voir section un) par un raccord fileté.

10.6 **Manchon de raccord en polyoléfine**, N, pour raccorder le tube de jonction M au tube d'adduction L.

10.7 **Flacon en polyoléfine**, de capacité 250 ml.

### 11 MODE OPÉRATOIRE

11.1 Prendre le récipient de dilution H (10.1), préalablement séché, et mettre en place le disque perforé J (10.2), le tube d'adduction L (10.4) et le bouchon K (10.3). Peser à 0,1 g près. Enlever le bouchon, le tube d'adduction et le disque perforé.

11.2 Réduire une quantité de la glace (9.1) en morceaux d'environ 15 mm de diamètre, les rincer à l'eau distillée et en introduire 40 g environ dans le récipient de dilution H. Placer le disque perforé J sur les butées latérales du récipient de dilution et introduire le tube d'adduction L dans le trou central du disque. Ajouter 40 g environ de morceaux de la glace sur le disque, essuyer la partie extérieure du récipient avec un chiffon sec pour enlever toute trace d'humidité condensée, et peser de nouveau, avec le bouchon, à 0,1 g près.

**11.3** Enlever le bouchon fileté de la bouteille d'échantillonnage A (4.1) (voir section un) et relier le raccord fileté du tube de jonction M (10.5) à la bouteille. Relier le tube de jonction M au tube d'adduction L par l'intermédiaire du manchon de raccord N (10.6). Placer l'extrémité inférieure du tube d'adduction L dans l'espace vide sous le disque perforé J et ouvrir avec précaution le robinet G de la bouteille. Laisser le fluorure d'hydrogène anhydre s'écouler goutte à goutte jusqu'à ce que 30 g environ soient introduits.

**11.4** Enlever le tube d'adduction L, et le laisser tomber dans le récipient de dilution H. Remettre le bouchon K sur le récipient de dilution. Débrancher le tube de jonction M de la bouteille d'échantillonnage A et remettre le bouchon fileté. Essuyer la partie extérieure du récipient avec un chiffon sec pour enlever toute trace d'humidité condensée, et peser de nouveau le récipient de dilution H, à 0,1 g près.

**11.5** Agiter le récipient de dilution H jusqu'à ce que la glace soit complètement fondue et transvaser son contenu dans le flacon en polyoléfine (10.7).

## 12 CALCUL DE LA CONCENTRATION

La concentration de la solution d'acide fluorhydrique, exprimée en pourcentage en masse de fluorure d'hydrogène anhydre, est donnée par la formule

$$\frac{m_1}{m_1 + m_2} \times 100$$

où

$m_1$  est la masse, en grammes, de fluorure d'hydrogène anhydre introduite;

$m_2$  est la masse, en grammes, de glace utilisée.

## iTeh STANDARD PREVIEW (standards.iteh.ai)

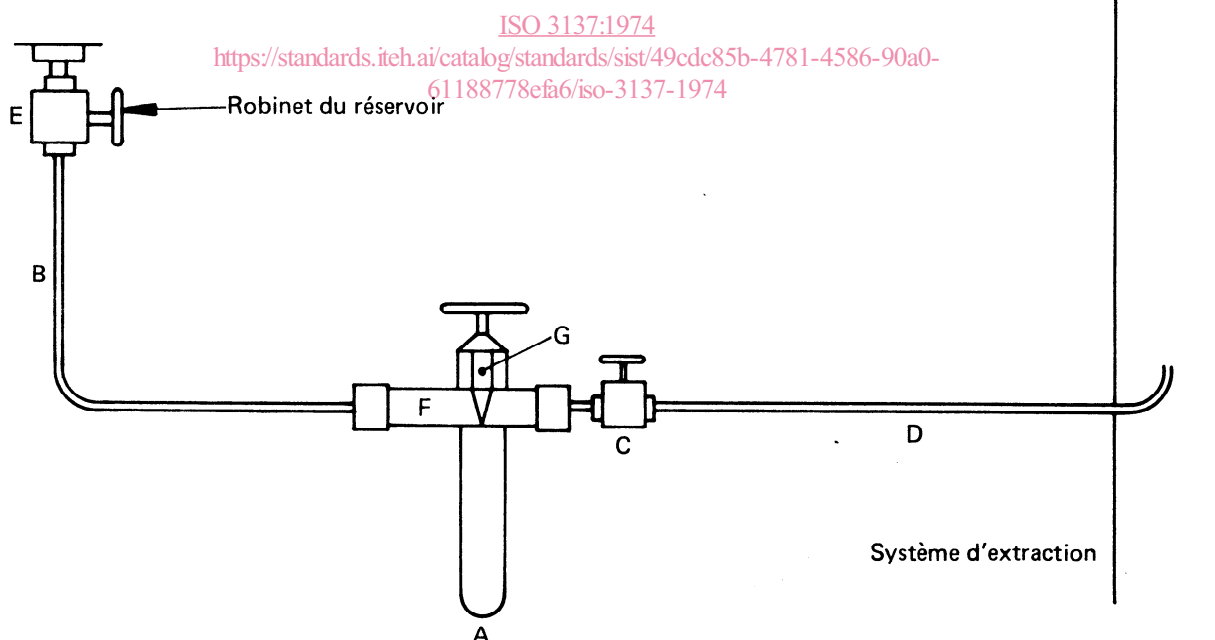


FIGURE 1 — Appareillage pour l'échantillonnage du fluorure d'hydrogène anhydre

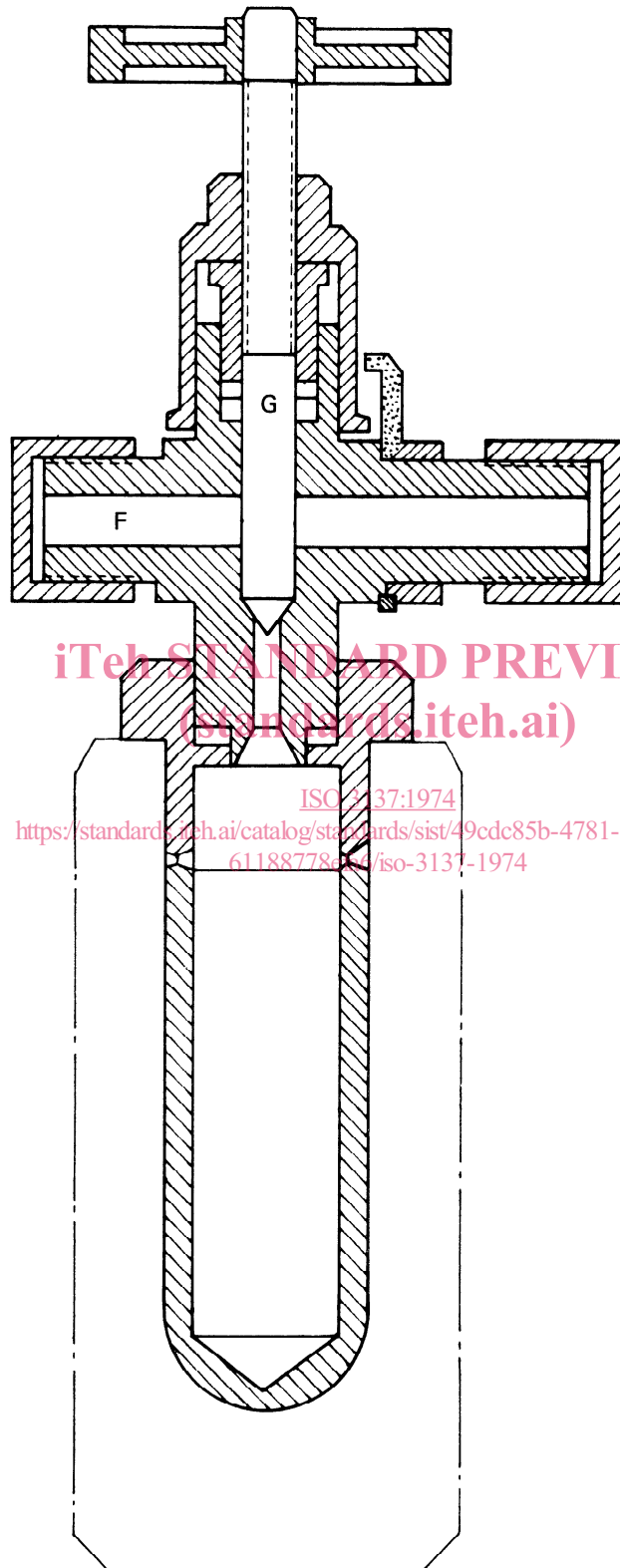


FIGURE 2 – Bouteille d'échantillonnage de fluorure d'hydrogène anhydre (schéma)

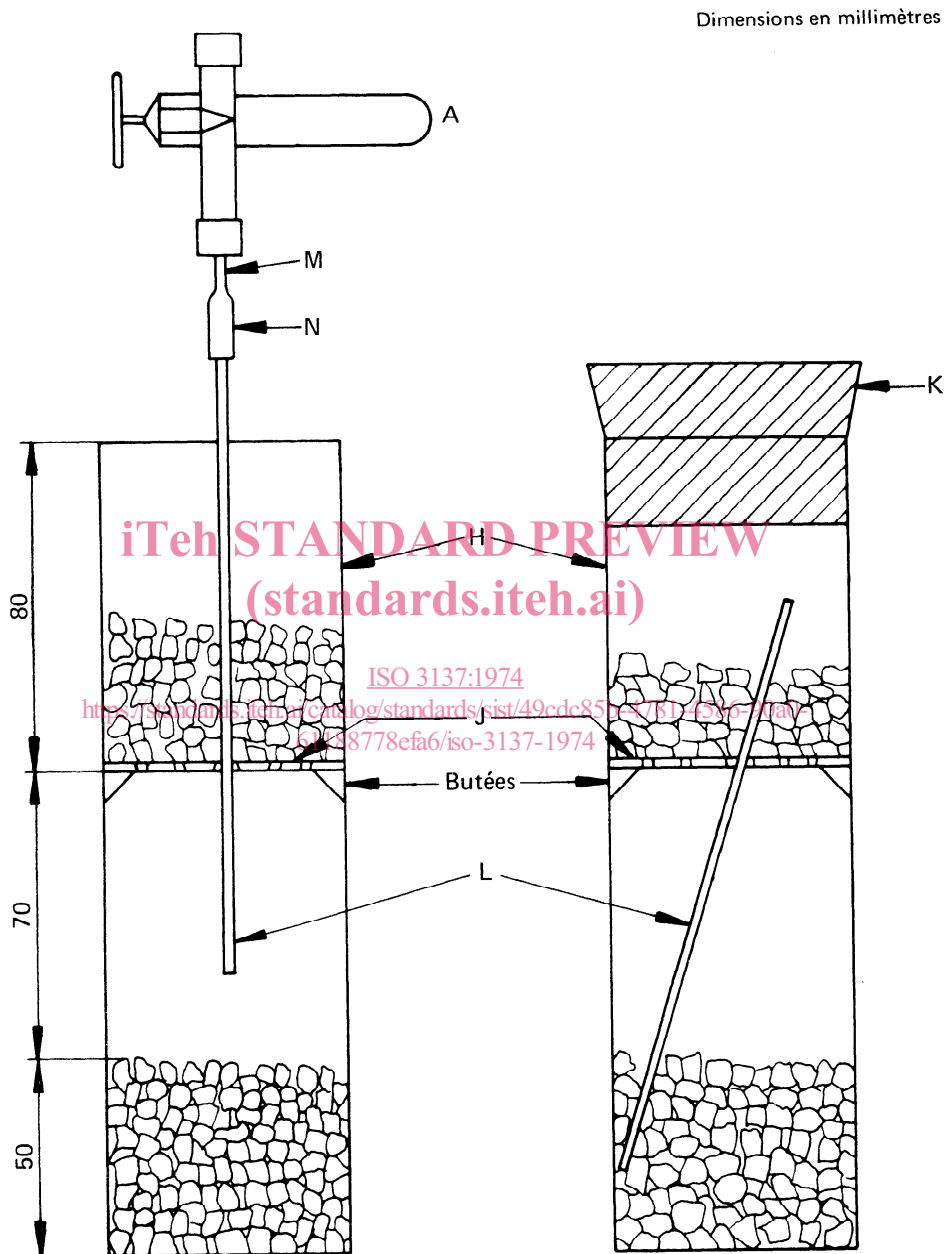


FIGURE 3 – Appareillage pour la préparation des échantillons pour essai de fluorure d'hydrogène anhydre

ANNEXE

Le présent document fait partie d'une série de Normes Internationales relatives aux méthodes d'essai du fluorure d'hydrogène anhydre et de l'acide fluorhydrique en solution à usage industriel.

La liste complète des Normes Internationales déjà préparées ou en cours de préparation est la suivante :

**FLUORURE D'HYDROGÈNE ANHYDRE**

ISO 3137 – *Échantillonnage.*

ISO 3138 – *Dosage des acides non volatils – Méthode titrimétrique.*

ISO 3699 – *Dosage de l'eau – Méthode de Karl Fischer.*

ISO 3700 – *Dosage de l'eau – Méthode conductimétrique.*

ISO 3701 – *Dosage de l'acide fluorosilicique.*

ISO 3702 – *Dosage du dioxyde de soufre.*

**ACIDE FLUORHYDRIQUE EN SOLUTION**

ISO 3139 – *Échantillonnage et méthodes d'essai.*

**iTeh STANDARD PREVIEW**  
**(standards.iteh.ai)**

[ISO 3137:1974](https://standards.iteh.ai/catalog/standards/sist/49cdc85b-4781-4586-90a0-61188778efa6/iso-3137-1974)

<https://standards.iteh.ai/catalog/standards/sist/49cdc85b-4781-4586-90a0-61188778efa6/iso-3137-1974>

---