
**Roulements — Roulements à billes
avec bague extérieure à collet —
Dimensions de collet**

*Rolling bearings — Radial ball bearings with flanged outer ring —
Flange dimensions*

iTeh STANDARD PREVIEW
(standards.iteh.ai)

ISO 8443:2022

<https://standards.iteh.ai/catalog/standards/sist/e301e890-98b2-4264-a0a3-d4aa6ec5f126/iso-8443-2022>



iTeh STANDARD PREVIEW
(standards.iteh.ai)

ISO 8443:2022

<https://standards.iteh.ai/catalog/standards/sist/e301e890-98b2-4264-a0a3-d4aa6ec5f126/iso-8443-2022>



DOCUMENT PROTÉGÉ PAR COPYRIGHT

© ISO 2022

Tous droits réservés. Sauf prescription différente ou nécessité dans le contexte de sa mise en œuvre, aucune partie de cette publication ne peut être reproduite ni utilisée sous quelque forme que ce soit et par aucun procédé, électronique ou mécanique, y compris la photocopie, ou la diffusion sur l'internet ou sur un intranet, sans autorisation écrite préalable. Une autorisation peut être demandée à l'ISO à l'adresse ci-après ou au comité membre de l'ISO dans le pays du demandeur.

ISO copyright office
Case postale 401 • Ch. de Blandonnet 8
CH-1214 Vernier, Genève
Tél.: +41 22 749 01 11
E-mail: copyright@iso.org
Web: www.iso.org

Publié en Suisse

Sommaire

	Page
Avant-propos	iv
1 Domaine d'application	1
2 Références normatives	1
3 Termes et définitions	1
4 Symboles	1
5 Dimensions de collet	2
Bibliographie	6

iTeh STANDARD PREVIEW
(standards.iteh.ai)

ISO 8443:2022

<https://standards.iteh.ai/catalog/standards/sist/e301e890-98b2-4264-a0a3-d4aa6ec5f126/iso-8443-2022>

Avant-propos

L'ISO (Organisation internationale de normalisation) est une fédération mondiale d'organismes nationaux de normalisation (comités membres de l'ISO). L'élaboration des Normes internationales est en général confiée aux comités techniques de l'ISO. Chaque comité membre intéressé par une étude a le droit de faire partie du comité technique créé à cet effet. Les organisations internationales, gouvernementales et non gouvernementales, en liaison avec l'ISO participent également aux travaux. L'ISO collabore étroitement avec la Commission électrotechnique internationale (IEC) en ce qui concerne la normalisation électrotechnique.

Les procédures utilisées pour élaborer le présent document et celles destinées à sa mise à jour sont décrites dans les Directives ISO/IEC, Partie 1. Il convient, en particulier, de prendre note des différents critères d'approbation requis pour les différents types de documents ISO. Le présent document a été rédigé conformément aux règles de rédaction données dans les Directives ISO/IEC, Partie 2 (voir www.iso.org/directives).

L'attention est attirée sur le fait que certains des éléments du présent document peuvent faire l'objet de droits de propriété intellectuelle ou de droits analogues. L'ISO ne saurait être tenue pour responsable de ne pas avoir identifié de tels droits de propriété et averti de leur existence. Les détails concernant les références aux droits de propriété intellectuelle ou autres droits analogues identifiés lors de l'élaboration du document sont indiqués dans l'Introduction et/ou dans la liste des déclarations de brevets reçues par l'ISO (voir www.iso.org/brevets).

Les appellations commerciales éventuellement mentionnées dans le présent document sont données pour information, par souci de commodité, à l'intention des utilisateurs et ne sauraient constituer un engagement.

Pour une explication de la nature volontaire des normes, la signification des termes et expressions spécifiques de l'ISO liés à l'évaluation de la conformité, ou pour toute information au sujet de l'adhésion de l'ISO aux principes de l'Organisation mondiale du commerce (OMC) concernant les obstacles techniques au commerce (OTC), voir www.iso.org/avant-propos.

Le présent document a été élaboré par le comité technique ISO/TC 4, *Roulements*, sous-comité SC 12, *Roulements à billes*.

Cette quatrième édition annule et remplace la troisième édition (ISO 8443:2010), qui a fait l'objet d'une révision technique.

Les principales modifications sont les suivantes:

- le domaine d'application et les références normatives ont été modifiés du fait de l'annulation de l'ISO 1224-1 (c'est-à-dire que les tolérances de collet pour les roulements de précision pour instruments ne sont plus mentionnées dans cette édition);
- la [Figure 1](#) a été modifiée.

Il convient que l'utilisateur adresse tout retour d'information ou toute question concernant le présent document à l'organisme national de normalisation de son pays. Une liste exhaustive desdits organismes se trouve à l'adresse www.iso.org/fr/members.html.

Roulements — Roulements à billes avec bague extérieure à collet — Dimensions de collet

1 Domaine d'application

Le présent document spécifie les dimensions de collet des roulements à une rangée de billes, à contact radial ou à contact oblique, avec bague extérieure à collet. Toutes les autres dimensions d'encombrement des roulements complets sont données dans l'ISO 15.

Les tolérances sur collets sont données dans l'ISO 492.

2 Références normatives

Les documents suivants sont cités dans le texte de sorte qu'ils constituent, pour tout ou partie de leur contenu, des exigences du présent document. Pour les références datées, seule l'édition citée s'applique. Pour les références non datées, la dernière édition du document de référence s'applique (y compris les éventuels amendements).

ISO 5593, *Roulements — Vocabulaire*

ISO 15241, *Roulements — Symboles relatifs aux grandeurs physiques*

3 Termes et définitions

Pour les besoins du présent document, les termes et définitions donnés dans l'ISO 5593 s'appliquent.

L'ISO et l'IEC tiennent à jour des bases de données terminologiques destinées à être utilisées en normalisation, consultables aux adresses suivantes:

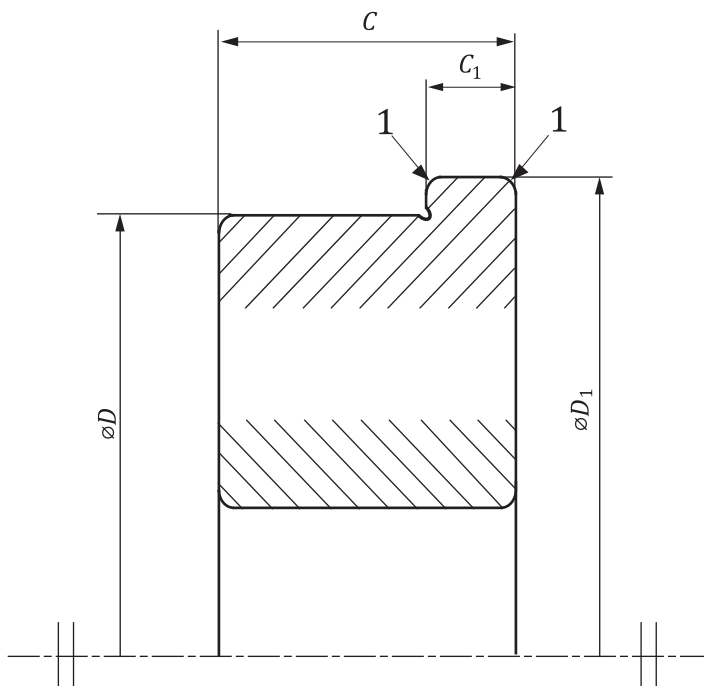
- ISO Online browsing platform: disponible à l'adresse <https://www.iso.org/obp>
- IEC Electropedia: disponible à l'adresse <https://www.electropedia.org/>

4 Symboles

Pour les besoins du présent document, les symboles donnés dans l'ISO 15241 et les suivants doivent s'appliquer.

Les symboles donnés à la [Figure 1](#) et les valeurs données aux [Tableaux 1](#) à [4](#) dénotent les dimensions nominales, sauf spécification contraire.

- C largeur de la bague extérieure
- C_1 largeur du collet sur bague extérieure
- D diamètre extérieur de la bague extérieure
- D_1 diamètre extérieur du collet sur bague extérieure



Légende

1 chanfreins

Figure 1 — Roulement avec bague extérieure à collet

5 Dimensions de collet

Les dimensions de collet des roulements à une rangée de billes, à contact radial ou à contact oblique, avec bague extérieure à collet, regroupés par séries de diamètres et séries de dimensions conformément à l'ISO 15 sont données dans les [Tableaux 1 à 4](#).

Tableau 1 — Séries de diamètres 7

Dimensions en millimètres

D	D_1	c_1
		Série de dimensions 17
4	4,8	0,35
5	6	0,4
6	7,2	0,6
7	8,2	0,6
8	9,2	0,6
10	11,2	0,6
11	12,2	0,6
12	13,2	0,6
14	15,5	0,8
15	16,5	0,8

Tableau 2 — Séries de diamètres 8

Dimensions en millimètres

<i>D</i>	<i>D</i> ₁	<i>C</i> ₁		
		Série de dimensions		
		18	28	38
2,5	3,3	0,3	—	—
3	3,8	0,3	—	0,45
4	5	0,4	—	0,6
5	6,1	0,5	—	0,6
6	7,1	0,5	—	0,8
7	8,1	0,5	—	0,8
9	10,3	0,6	1	1
11	12,5	0,8	1	1
13	15	1	1,1	1,1
14	16	1	1,1	1,1
16	18	1	1,1	1,3
17	19	1	1,1	1,3
19	21	1	1,3	1,5

Tableau 3 — Séries de diamètres 9

Dimensions en millimètres

<i>D</i>	<i>D</i> ₁	<i>C</i> ₁	
		Série de dimensions	
		19	39
4	5	0,5	0,6
5	6,5	0,6	0,8
6	7,5	0,6	0,8
7	8,5	0,7	0,9
8	9,5	0,7	0,9
11	12,5	1	1,2
13	15	1	1,2
15	17	1,2	1,5
17	19	1,2	1,5
19	22	1,5	1,8
20	23	1,5	1,8
22	25	1,5	2

Tableau 4 — Séries de diamètres 0, 2 et 3

Dimensions en millimètres

D	D ₁	C ₁	D ₁	C ₁	D ₁	C ₁
	Série de dimensions					
	0		2		3	
	Série de dimensions					
	10		02		03	
6	7,5	0,6	—	—	—	—
7	8,5	0,7	—	—	—	—
8	9,5	0,7	—	—	—	—
9	10,5	0,7	—	—	—	—
10	—	—	11,5	1	—	—
12	13,5	1	—	—	—	—
13	—	—	15	1	15	1
14	16	1	—	—	—	—
16	—	—	18	1	18	1
17	19	1,2	—	—	—	—
19	22	1,5	22	1,5	22	1,5
22	25	1,5	25	1,5	25	1,5
24	27	1,5	26	2	—	—
26	28	2	28	2	29	2
28	30	2	—	—	30,25	2,25
30	—	—	32,25	2,25	32,5	2,5
32	34,25	2,25	34,5	2,5	—	—
35	37,5	2,5	37,75	2,75	37,75	2,75
37	—	—	—	—	40	3
40	—	—	43	3	—	—
42	45	3	—	—	45	3
44	47	3	—	—	—	—
47	50	3	50,5	3,5	50,5	3,5
50	—	—	53,5	3,5	—	—
52	55	3	55,75	3,75	55,75	3,75
55	58,25	3,25	—	—	—	—
56	—	—	—	—	60	4
58	61,25	3,25	62	4	—	—
62	65,5	3,5	66	4	66	4
65	—	—	69,25	4,25	—	—
68	71,75	3,75	—	—	72,25	4,25
72	—	—	76,25	4,25	76,5	4,5
75	79	4	—	—	79,5	4,5
80	84	4	84,5	4,5	85	5
85	—	—	89,75	4,75	—	—
90	94,5	4,5	95	5	95	5
95	99,5	4,5	—	—	—	—
100	104,5	4,5	105,5	5,5	105,5	5,5
110	115	5	115,5	5,5	115,5	5,5

Tableau 4 (suite)

D	D ₁	C ₁	D ₁	C ₁	D ₁	C ₁
	Série de dimensions					
	0		2		3	
	Série de dimensions					
	10		02		03	
115	120	5	—	—	—	—
120	—	—	126	6	126	6
125	130,5	5,5	131	6	—	—
130	135,5	5,5	136,5	6,5	136,5	6,5
140	146	6	146,5	6,5	147	7
145	151	6	—	—	—	—
150	156	6	157	7	157,5	7,5
160	166,5	6,5	167,5	7,5	167,5	7,5
170	177	7	178	8	178,5	8,5
180	187	7	188,5	8,5	188,5	8,5
190	—	—	199	9	199	9
200	208,5	8,5	209,5	9,5	209,5	9,5
210	218,5	8,5	—	—	—	—
215	—	—	225	10	225	10
225	234	9	—	—	236	11
230	—	—	240	10	—	—
240	249,5	9,5	—	—	251	11
250	—	—	261	11	—	—
260	270,5	10,5	—	—	272	12
270	—	—	282	12	—	—
280	291,5	11,5	—	—	294	14

Bibliographie

- [1] ISO 15, *Roulements — Roulements radiaux — Dimensions d'encombrement, plan général*
- [2] ISO 492, *Roulements — Roulements radiaux — Spécification géométrique des produits (GPS) et valeurs de tolérance*

iTeh STANDARD PREVIEW
(standards.iteh.ai)

ISO 8443:2022

<https://standards.iteh.ai/catalog/standards/sist/e301e890-98b2-4264-a0a3-d4aa6ec5f126/iso-8443-2022>