
NORME INTERNATIONALE 3144

INTERNATIONAL ORGANIZATION FOR STANDARDIZATION • МЕЖДУНАРОДНАЯ ОРГАНИЗАЦИЯ ПО СТАНДАРТИЗАЦИИ • ORGANISATION INTERNATIONALE DE NORMALISATION

Sulfure de carbone à usage industriel — Échantillonnage et méthodes d'essai

Carbon disulphide for industrial use — Sampling and methods of test

Première édition — 1974-12-15
iTeh STANDARD PREVIEW
(standards.iteh.ai)

[ISO 3144:1974](#)

<https://standards.iteh.ai/catalog/standards/sist/5602134c-8110-4706-b049-4eefc0c51824/iso-3144-1974>

CDU 661.22 : 620.1

Ref. N° : ISO 3144-1974 (F)

Descripteurs : sulfure de carbone, échantillonnage, essai, analyse chimique, dosage, composé minéral du soufre, sulfure d'hydrogène.

Prix basé sur 8 pages

AVANT-PROPOS

L'ISO (Organisation Internationale de Normalisation) est une fédération mondiale d'organismes nationaux de normalisation (Comités Membres ISO). L'élaboration de Normes Internationales est confiée aux Comités Techniques ISO. Chaque Comité Membre intéressé par une étude a le droit de faire partie du Comité Technique correspondant. Les organisations internationales, gouvernementales et non gouvernementales, en liaison avec l'ISO, participent également aux travaux.

Les Projets de Normes Internationales adoptés par les Comités Techniques sont soumis aux Comités Membres pour approbation, avant leur acceptation comme Normes Internationales par le Conseil de l'ISO.

La Norme Internationale ISO 3144 a été établie par le Comité Technique ISO/TC 47, *Chimie*, et soumise aux Comités Membres en juin 1973.

Elle a été approuvée par les Comités Membres des pays suivants :

Afrique du Sud, Rép. d'	France	Royaume-Uni
Allemagne	Hongrie	Suisse
Autriche	Inde	Tchécoslovaquie
Belgique	Israël	Thaïlande
Bulgarie	Italie	Turquie
Egypte, Rép. arabe d'	Pays-Bas	U.R.S.S.
Espagne	Pologne	

Cette Norme Internationale a également été approuvée par l'Union Internationale de Chimie Pure et Appliquée (IUPAC).

Aucun Comité Membre n'a désapprouvé le document.

Sulfure de carbone à usage industriel – Échantillonnage et méthodes d'essai

1 OBJET ET DOMAINE D'APPLICATION

La présente Norme Internationale spécifie les méthodes d'échantillonnage et d'essai du sulfure de carbone à usage industriel.

2 RÉFÉRENCES

ISO/R 758, *Méthode de détermination de la masse volumique des liquides à 20 °C.*

ISO/R 918, *Méthode de détermination des caractéristiques de distillation.*

ISO 2209, *Hydrocarbures halogénés liquides à usage industriel – Échantillonnage.*

ISO 2211, *Produits chimiques liquides – Détermination de la coloration en unités Hazen (échelle platine-cobalt).*

3 ÉCHANTILLONNAGE

Pour la préparation de l'échantillon pour laboratoire, utiliser la méthode spécifiée dans l'ISO 2209.

NOTE – La phase aqueuse présente doit être prélevée proportionnellement.

Dans tous les cas, sauf instructions contraires, constituer trois parts d'un même échantillon pour laboratoire, chacune des parts étant suffisante pour effectuer tous les essais. Avant d'effectuer le partage, agiter soigneusement les échantillons prélevés pour obtenir un mélange homogène, et les placer immédiatement dans trois flacons en verre foncé à bouchons rodés, propres, secs et étanches, et de capacité telle qu'ils soient presque complètement remplis par l'échantillon. S'il est nécessaire de sceller les flacons, prendre toutes les précautions utiles pour éviter toute contamination du contenu.

4 DÉTERMINATION DE LA MASSE VOLUMIQUE

Utiliser la méthode spécifiée dans l'ISO/R 758.

5 DÉTERMINATION DES CARACTÉRISTIQUES DE DISTILLATION

Utiliser la méthode spécifiée dans l'ISO/R 918. Les précisions et les modifications suivantes, particulières au sulfure de carbone, doivent être apportées au document précité :

5.1 Ballon à distiller (voir 3.1 de l'ISO/R 918). Ballon à col court, de 150 ml de capacité nominale, en verre borosilicaté, et tube de jonction équipé de rodages coniques permettant la connexion avec le réfrigérant et le maintien du thermomètre dans le col, conformément aux figures 2 et 3.

5.2 Thermomètre (voir 3.2 de l'ISO/R 918), avec ajustement conique rodé. Intervalle de 20 à 51 °C, ou tout autre intervalle convenable.

5.3 Bain thermostatique, chauffé électriquement, réglable à $60 \pm 0,5$ °C, équipé d'un agitateur. Les dimensions du bain sont indiquées à la figure 4.

5.4 Mode opératoire

Mesurer 100 ml de l'échantillon pour essai dans l'éprouvette (voir 3.3 de l'ISO/R 918). Transvaser le liquide aussi complètement que possible dans le ballon à distiller (5.1). Raccorder le ballon à distiller, équipé du thermomètre (5.2), au réfrigérant décrit en 3.4 de l'ISO/R 918. La température de l'eau circulant dans le réfrigérant ne doit pas excéder 20 °C. Immerger le ballon à distiller dans le bain thermostatique (5.3) réglé à $60 \pm 0,5$ °C, en veillant à ce que le liquide dans le bain et le liquide dans le ballon soient au même niveau. Recueillir le condensat dans l'éprouvette, placée dans un récipient en verre transparent rempli d'eau et de morceaux de glace (voir figure 1).

NOTES

1 Pour l'assemblage de l'appareil de distillation, exclure l'emploi de toute graisse lubrifiante.

2 Boucher l'entrée du tube intérieur du réfrigérant, au moment où on le sépare du ballon à distiller.

Noter :

– soit les températures correspondant à des volumes de condensats définis dans la spécification du produit à l'essai; ces températures doivent être corrigées comme indiqué au chapitre 7 de l'ISO/R 918, sauf si la spécification du produit prévoit uniquement la détermination d'une différence de température entre deux volumes de condensat;

– soit les volumes de condensat, au moment où le thermomètre indique les températures de distillation (corrigées comme indiqué au chapitre 5 de l'ISO/R 918), prévues dans la spécification du produit à l'essai.

5.5 Correction de la température

Quand la pression barométrique (corrigée comme indiqué au chapitre 8 de l'ISO/R 918) est différente de 760 mmHg, corriger les températures observées.

La correction, qui doit être ajoutée algébriquement à la température de distillation observée, est égale à

$$0,040 (760 - p_1) \text{ } ^\circ\text{C} \text{ ou } \\ 0,030 (1\,013 - p_2) \text{ } ^\circ\text{C}$$

où

p_1 est la pression barométrique, en millimètres de mercure;

p_2 est la pression barométrique, en kilopascals.¹⁾

6 DÉTERMINATION DU RÉSIDU D'ÉVAPORATION

6.1 Principe

Détermination de la masse du résidu après évaporation d'une prise d'essai à $60 \pm 2 \text{ } ^\circ\text{C}$, jusqu'à siccité.

6.2 Mode opératoire

Pour cette détermination, employer le même appareillage et les mêmes modalités, utilisés pour la détermination des caractéristiques de distillation, en ayant soin de tarer le ballon à distiller (5.1).

Après achèvement de la distillation (voir chapitre 5), débrancher le ballon à distiller et, après avoir soigneusement nettoyé la partie du ballon qui avait été immergée dans le bain d'eau, le placer en position horizontale dans une étuve électrique réglée à $60 \pm 2 \text{ } ^\circ\text{C}$, durant 1 h. Refroidir le ballon et son contenu dans un dessiccateur et le peser.

Répéter les opérations de dessiccation en étuve, de refroidissement en dessiccateur et de pesage jusqu'à l'obtention d'une masse constante.

6.3 Expression des résultats

Le résidu d'évaporation, exprimé en pourcentage en masse, est donné par la formule

$$\frac{m_2 - m_1}{\rho}$$

où

m_1 est la masse, en grammes, du ballon à distiller;

m_2 est la masse, en grammes, du ballon à distiller et du résidu après l'évaporation;

ρ est la masse volumique à $20 \text{ } ^\circ\text{C}$, en grammes par millilitres, de l'échantillon pour essai.

7 DOSAGE DU SOUFRE INORGANIQUE

7.1 Dosage du sulfure d'hydrogène

7.1.1 Principe

Extraction du sulfure d'hydrogène au moyen d'une solution d'acétate de zinc. Formation d'un complexe coloré entre le sulfure d'hydrogène et la diméthyl-*p*-phénylènediamine. Mesurage photométrique du complexe coloré à une longueur d'onde aux environs de 670 nm.

7.1.2 Réactifs

Au cours de l'analyse, n'utiliser que des réactifs de qualité analytique reconnue et que de l'eau distillée ou de l'eau de pureté équivalente.

7.1.2.1 Acétate de zinc dihydraté, solution acétique à 15 g/l.

Introduire 15 g d'acétate de zinc dihydraté [$\text{Zn}(\text{CH}_3\text{COO})_2 \cdot 2\text{H}_2\text{O}$] dans de l'eau, ajouter de l'acide acétique cristallisable (solution 17 N environ) jusqu'à obtention d'une solution limpide, compléter à 1 000 ml avec de l'eau et homogénéiser.

7.1.2.2 Diméthyl-*p*-phénylènediamine, solution chlorhydrique diluée à 4 g/l.

Dissoudre 0,4 g de diméthyl-*p*-phénylènediamine dans 100 ml de solution d'acide chlorhydrique 6 N environ, agiter avec 1 g environ de charbon actif et filtrer. Répéter le traitement au charbon actif jusqu'à ce que le filtrat devienne incolore.

7.1.2.3 Sulfure d'hydrogène, solution étalon correspondant à 5 mg de H_2S par litre.

Peser, à 0,001 g près, 0,882 g de sulfure de sodium hydraté ($\text{Na}_2\text{S} \cdot 9\text{H}_2\text{O}$), les dissoudre dans de l'eau récemment bouillie et refroidie, diluer à 1 000 ml en fiole jaugée et homogénéiser.

Prélever 10,0 ml de la solution ainsi obtenue, les introduire dans une fiole jaugée de 250 ml, compléter au volume avec de l'eau récemment bouillie et refroidie, et homogénéiser.

1 ml de cette solution étalon correspond à 0,005 mg de sulfure d'hydrogène (H_2S).

Préparer les deux solutions au moment de l'emploi.

NOTE — Vérifier éventuellement le titre de cette solution par iodométrie.

7.1.2.4 Chlorure de fer(III), solution chlorhydrique diluée à 25 g/l.

Dissoudre 2,50 g environ de chlorure de fer(III) hydraté ($\text{FeCl}_3 \cdot 6\text{H}_2\text{O}$) dans 100 ml de solution d'acide chlorhydrique 6 N environ.

1) 1 kPa = 1 kN/m².

7.1.2.5 Sulfure de carbone, exempt de sulfure d'hydrogène.

Agiter vigoureusement du sulfure de carbone récemment distillé, avec 20 % (V/V) environ de la solution d'acétate de zinc (7.1.2.1). Séparer les phases et distiller sur bain d'eau à 60 °C la phase sulfure de carbone, en rejetant les premières portions de distillat.

7.1.3 Appareillage

Matériel courant de laboratoire, et

7.1.3.1 Spectrophotomètre, ou

7.1.3.2 Électrophotomètre.

7.1.4 Mode opératoire

7.1.4.1 PRISE D'ESSAI

Prélever $10 \pm 0,1$ ml de l'échantillon pour essai (soit 12,6 g) contenant de 0,005 à 0,05 mg de sulfure d'hydrogène et peser cette prise d'essai à 0,01 g près.

7.1.4.2 ESSAI À BLANC

Effectuer parallèlement au dosage un essai à blanc en suivant le même mode opératoire et en utilisant les mêmes quantités de tous les réactifs que celles employées au cours du dosage.

7.1.4.3 ÉTABLISSEMENT DE LA COURBE D'ÉTALONNAGE

7.1.4.3.1 Préparation des solutions témoins

Dans une série de huit ampoules à décanter de 100 ml, placer les volumes de la solution étalon de sulfure d'hydrogène (7.1.2.3) et de sulfure de carbone (7.1.2.5) indiqués dans le tableau 1.

TABLEAU 1

Solution étalon de sulfure d'hydrogène (7.1.2.3)	Masse correspondante de sulfure d'hydrogène	Sulfure de carbone (7.1.2.5)
ml	mg	ml
0*	0	0
0**	0	10
1	0,005	10
2	0,010	10
4	0,020	10
6	0,030	10
8	0,040	10
10	0,050	10

* Essai témoin.

** Solution de compensation.

7.1.4.3.2 Extraction du sulfure d'hydrogène

Dans chacune des ampoules à décanter ajouter 25,0 ml de la solution d'acétate de zinc (7.1.2.1) et agiter vigoureusement durant 5 min. Laisser reposer, séparer les deux phases et transvaser 20,0 ml de la phase aqueuse dans une fiole jaugée de 50 ml.

7.1.4.3.3 Réaction colorée

Ajouter 2 ml de la solution de diméthyl-*p*-phénylène-diamine (7.1.2.2), 0,5 ml de la solution de chlorure de fer(III) (7.1.2.4) et compléter au volume.

Homogénéiser et laisser reposer durant 20 min.

7.1.4.3.4 Mesures photométriques

AVERTISSEMENT. La solution de compensation (**) doit avoir une absorbance égale à celle de l'essai témoin (*).

Effectuer les mesurages photométriques en employant le spectrophotomètre (7.1.3.1) à une longueur d'onde aux environs de 670 nm ou l'électrophotomètre (7.1.3.2) muni de filtres appropriés, après avoir ajusté l'appareil au zéro d'absorbance par rapport à la solution de l'essai témoin (*). Utiliser un parcours optique convenable en fonction des caractéristiques de l'appareil de mesurage.

7.1.4.3.5 Tracé de la courbe d'étalonnage

Tracer un graphique en portant, par exemple, sur l'axe des abscisses, les valeurs exprimées en milligrammes, des quantités de H₂S contenues dans 50 ml de la solution témoin et, sur l'axe des ordonnées, les valeurs correspondantes des absorbances.

7.1.4.4 DOSAGE

Dans une ampoule à décanter de 100 ml, introduire 25,0 ml de la solution d'acétate de zinc (7.1.2.1). Ajouter la prise d'essai (7.1.4.1). Agiter vigoureusement durant 5 min. Laisser reposer, séparer les deux phases et transférer 20,0 ml de la phase aqueuse dans une fiole jaugée de 50 ml. Procéder comme indiqué en 7.1.4.3.3 et 7.1.4.3.4.

7.1.5 Expression des résultats

Au moyen de la courbe d'étalonnage (voir 7.1.4.3.5) déterminer la quantité de sulfure d'hydrogène correspondant à la valeur de la mesure photométrique de la solution d'essai.

La teneur en sulfure d'hydrogène, exprimée en milligrammes par kilogramme de sulfure d'hydrogène (H₂S), est donnée par la formule

$$\frac{m_3 \times 1\,000}{m_0} \times \frac{20}{25} = \frac{m_3 \times 800}{m_0}$$

où

m_0 est la masse, en grammes, de la prise d'essai;

m_3 est la masse, en milligrammes, de sulfure d'hydrogène trouvée dans la partie aliquote de la solution d'essai.

7.2 Dosage de la somme dioxyde de soufre + trioxyde de soufre

7.2.1 Principe

Séparation d'un extrait aqueux du sulfure de carbone. Mesurage turbidimétrique du sulfate de baryum obtenu dans des conditions bien déterminées, par précipitation à l'aide de chlorure de baryum des composés sulfurés hydrosolubles, après oxydation par le peroxyde d'hydrogène.

7.2.2 Réactifs

Au cours de l'analyse, n'utiliser que des réactifs de qualité analytique reconnue et que de l'eau distillée ou de l'eau de pureté équivalente.

7.2.2.1 Chlorure de baryum dihydraté, calibré au tamis, de granulométrie constante, comprise entre 0,50 et 1,25 mm.

Il est indispensable que toutes les préparations concernant le dosage et l'étalonnage soient effectuées en utilisant un produit de même composition granulométrique.

7.2.2.2 Peroxyde d'hydrogène, solution à 35 % (m/m).

7.2.2.3 Acide chlorhydrique, solution N environ.

7.2.2.4 Acide sulfurique, solution étalon contenant 100 mg de SO_4 par litre.

Prélever 20,8 ml d'une solution d'acide sulfurique exactement 0,1 N, les introduire dans une fiole jaugée de 1 000 ml, compléter au volume et homogénéiser.

1 ml de cette solution étalon contient 0,1 mg de SO_4 .

7.2.3 Appareillage

Matériel courant de laboratoire, et

7.2.3.1 Spectrophotomètre, ou

7.2.3.2 Électrophotomètre, muni de filtres ne donnant qu'une transmission négligeable au-dessous de 450 nm, et au-dessus de 550 nm.

7.2.4 Mode opératoire

7.2.4.1 PRISE D'ESSAI

Prélever $10 \pm 0,1$ ml de l'échantillon pour essai (soit 12,6 g) contenant une masse de composés sulfurés hydrosolubles comprise entre 0,2 et 4 mg de SO_4 . Peser cette prise d'essai à 0,01 g près.

7.2.4.2 ESSAI À BLANC

Effectuer, parallèlement au dosage, un essai à blanc en suivant le même mode opératoire et en utilisant les mêmes quantités de tous les réactifs que celles employées au cours du dosage.

7.2.4.3 ÉTABLISSEMENT DE LA COURBE D'ÉTALONNAGE

7.2.4.3.1 Préparation des solutions témoins

Dans une série de dix fioles jaugées de 50 ml, introduire les volumes de la solution étalon d'acide sulfurique (7.2.2.4) indiqués dans le tableau 2.

TABLEAU 2

Solution étalon d'acide sulfurique (7.2.2.4)	Masse correspondante de SO_4
ml	mg
0 *	0
2,0	0,2
5,0	0,5
10,0	1,0
15,0	1,5
20,0	2,0
25,0	2,5
30,0	3,0
35,0	3,5
40,0	4,0

* Solution de compensation.

Ajouter, dans chaque fiole, 5 ml de la solution d'acide chlorhydrique (7.2.2.3), agiter, compléter au volume et homogénéiser.

7.2.4.3.2 Réaction turbidimétrique

Verser rapidement le contenu de chaque fiole jaugée dans un bécher sec de 100 ml contenant 0,3 g environ de chlorure de baryum (7.2.2.1). Agiter à la main durant 1 min à raison de 2 tr/s. Laisser reposer durant 15 min à une température de 20 ± 2 °C.

NOTE — Décaler les essais de manière à respecter les temps de contact indiqués.

7.2.4.3.3 Mesures turbidimétriques

Agiter à la main la solution à photométrer, la transvaser dans une cuve de parcours optique approprié, effectuer les mesurages au spectrophotomètre (7.2.3.1) à une longueur d'onde aux environs de 470 nm ou à l'électrophotomètre (7.2.3.2) muni de filtres appropriés, après avoir réglé l'appareil au zéro d'absorbance par rapport à la solution de compensation.

7.2.4.3.4 Tracé de la courbe d'étalonnage

Tracer un graphique en portant, par exemple, sur l'axe des abscisses, les valeurs, exprimées en milligrammes, des quantités de SO_4 contenues dans 50 ml de la solution témoin et, sur l'axe des ordonnées, les valeurs correspondantes des absorbances.

7.2.4.4 DOSAGE

7.2.4.4.1 Préparation de la solution d'essai

Dans une ampoule à décanter, sèche, de 100 ml, introduire la prise d'essai (7.2.4.1) et $25 \pm 0,1$ ml d'eau. Agiter vigoureusement durant 3 min.

Laisser reposer jusqu'à séparation des phases et recevoir la phase aqueuse dans un récipient sec en la filtrant sur un filtre de papier sec.

Dans une fiole jaugée de 50 ml, introduire $20 \pm 0,1$ ml de la phase aqueuse filtrée, ajouter 5 ml de la solution de peroxyde d'hydrogène (7.2.2.2) et 5 ml de la solution d'acide chlorhydrique (7.2.2.3), agiter, laisser reposer durant 10 min, compléter au volume et homogénéiser.

7.2.4.4.2 Réaction turbidimétrique

Prélever 25,0 ml de la solution d'essai (7.2.4.4.1) et les introduire rapidement dans un bécher sec de 100 ml contenant environ 0,15 g de chlorure de baryum (7.2.2.1). Agiter à la main durant 1 min à raison de 2 tr/s. À ce point, le chlorure de baryum doit être complètement en solution. Laisser reposer durant 15 min.

7.2.4.4.3 Mesure turbidimétrique

Transférer la quantité suffisante de la solution d'essai (7.2.4.4.1) dans une cuve de parcours optique correspondant à celui utilisé pour l'établissement de la courbe d'étalonnage (7.2.4.3) et utiliser cette solution comme solution de compensation pour ajuster au zéro d'absorbance le spectrophotomètre (7.2.3.1) ou l'électrophotomètre (7.2.3.2).

Agiter à la main la solution (7.2.4.4.2), la transvaser dans une cuve de même parcours optique et procéder au mesurage turbidimétrique d'après les modalités décrites en 7.2.4.3.3.

7.2.5 Expression des résultats

Au moyen de la courbe d'étalonnage (voir 7.2.4.3.4), déterminer la quantité de SO_4 correspondant à la valeur des mesures turbidimétriques. La teneur en $\text{SO}_2 + \text{SO}_3$, exprimée en milligrammes de SO_4 par kilogramme de produit, est donnée par la formule

$$\frac{(m_4 - m_5) \times 1\,000}{m_6} \times \frac{20}{25} = \frac{m_4 - m_5}{m_6} \times 800$$

où

m_4 est la masse, en milligrammes, de SO_4 trouvée dans la solution d'essai;

m_5 est la masse, en milligrammes, de SO_4 trouvée dans la solution de l'essai à blanc;

m_6 est la masse, en grammes, de la prise d'essai.

8 DÉTERMINATION DE L'ALCALINITÉ OU DE L'ACIDITÉ

8.1 Principe

Séparation d'un extrait aqueux du sulfure de carbone. Titrage de l'acidité ou de l'alcalinité de cet extrait aqueux avec une solution titrée d'hydroxyde de sodium ou d'acide chlorhydrique en présence de vert de bromocrésol comme indicateur.

8.2 Réactifs

Au cours de l'analyse, n'utiliser que des réactifs de qualité analytique reconnue.

8.2.1 Eau distillée neutre au vert de bromocrésol

Introduire de l'eau distillée dans une fiole conique à bouchon rodé, ajouter 1 % (V/V) de la solution de vert de bromocrésol (8.2.4) et neutraliser avec la solution d'hydroxyde de sodium (8.2.3) jusqu'au virage au bleu franc.

8.2.2 Acide chlorhydrique, solution titrée 0,01 N.

8.2.3 Hydroxyde de sodium, solution titrée 0,01 N.

8.2.4 Vert de bromocrésol, solution éthanolique à 1 g/l.

Dissoudre 0,1 g de vert de bromocrésol dans de l'éthanol à 95 % (V/V) et compléter le volume à 100 ml avec le même éthanol.

8.3 Appareillage

Matériel courant de laboratoire, et

8.3.1 Chronomètre.

8.4 Mode opératoire

8.4.1 Prise d'essai

Prélever 50,0 ml de l'échantillon pour essai.

8.4.2 Préparation de la solution d'essai

Introduire la prise d'essai (8.4.1) dans une ampoule à décanter de capacité convenable (250 ml par exemple), contenant 100 ml d'eau (8.2.1). Agiter durant exactement 3 min mesurées à l'aide du chronomètre (8.3.1). Laisser décanter et séparer les deux phases en filtrant environ 60 ml de la phase aqueuse sur un filtre sec, et en recueillant le filtrat dans un récipient sec. Si la phase aqueuse est colorée en jaune, l'échantillon est acide; si elle est colorée en bleu, l'échantillon est neutre ou alcalin.

8.4.3 Titrage

Introduire 50,0 ml de la solution d'essai (8.4.2) dans un bécher de capacité convenable (250 ml par exemple) et titrer avec la solution titrée d'hydroxyde de sodium (8.2.3) ou avec la solution titrée d'acide chlorhydrique (8.2.2) comme indiqué ci-après.

8.4.3.1 DÉTERMINATION DE L'ACIDITÉ

Titre la solution (8.4.3) avec la solution titrée d'hydroxyde de sodium (8.2.3) jusqu'à virage au bleu franc, en utilisant l'eau (8.2.1) comme témoin de virage.

8.4.3.2 DÉTERMINATION DE L'ALCALINITÉ

Titre la solution (8.4.3) avec la solution titrée d'acide chlorhydrique (8.2.2) jusqu'à l'apparition d'une coloration jaune, puis titre en retour avec la solution titrée d'hydroxyde de sodium (8.2.3) jusqu'à virage au bleu franc en utilisant l'eau (8.2.1) comme témoin de virage.

8.5 Expression des résultats

Selon le cas, calculer l'acidité ou l'alcalinité comme suit.

8.5.1 Calcul de l'acidité

L'acidité, exprimée en pourcentage en masse (*m/m*) d'acide sulfurique (H₂SO₄), est donnée par la formule

$$\frac{V_0 \times 0,000\ 49}{\rho} \times 4 = \frac{V_0}{\rho} \times 0,001\ 96$$

où

V₀ est le volume, en millilitres, de la solution titrée d'hydroxyde de sodium (8.2.3) employé pour le titrage;

ρ est la masse volumique, en grammes par millilitre, de l'échantillon pour essai;

0,000 49 est la masse, en grammes, d'acide sulfurique correspondant à 1 ml de solution titrée 0,01 N d'hydroxyde de sodium.

8.5.2 Calcul de l'alcalinité

L'alcalinité, exprimée en pourcentage en masse (*m/m*) d'hydroxyde de sodium (NaOH), est donnée par la formule

$$\frac{(V_1 - V_2) \times 0,000\ 40}{\rho} \times 4 = \frac{V_1 - V_2}{\rho} \times 0,001\ 6$$

où

V₁ est le volume, en millilitres, de la solution titrée d'acide chlorhydrique (8.2.2) employé pour obtenir la coloration jaune;

V₂ est le volume, en millilitres, de la solution titrée d'hydroxyde de sodium (8.2.3) employé dans le titrage en retour (coloration bleu franc);

ρ est la masse volumique, en grammes par millilitre, de l'échantillon pour essai;

0,000 40 est la masse, en grammes, d'hydroxyde de sodium correspondant à 1 ml de solution titrée 0,01 N d'acide chlorhydrique.

8.5.3 Alternativement, l'acidité ou l'alcalinité peut être exprimée en milliéquivalent grammes par litre.

NOTE — Si les solutions titrées employées n'ont pas exactement les concentrations prévues dans la liste des réactifs, une correction appropriée doit être appliquée.

9 DÉTERMINATION DE LA COLORATION

Utiliser la méthode spécifiée dans l'ISO 2211.

NOTE — Si l'échantillon est conservé sous l'eau, séparer le sulfure de carbone de l'eau à l'aide d'une ampoule à décanter.

L'échantillon à soumettre à l'essai doit être prélevé après décantation des éventuelles matières en suspension et doit être parfaitement limpide.

10 PROCÈS-VERBAL D'ESSAI

Le procès-verbal d'essai doit contenir, pour chaque essai effectué, les indications suivantes :

- a) référence de la méthode employée;
- b) résultats, ainsi que la forme sous laquelle ils sont exprimés;
- c) compte rendu de tous détails particuliers éventuellement relevés au cours de l'essai;
- d) compte rendu de toutes opérations non prévues dans la présente Norme Internationale ou dans les documents ISO auxquels il est fait référence, ou de toutes opérations facultatives.

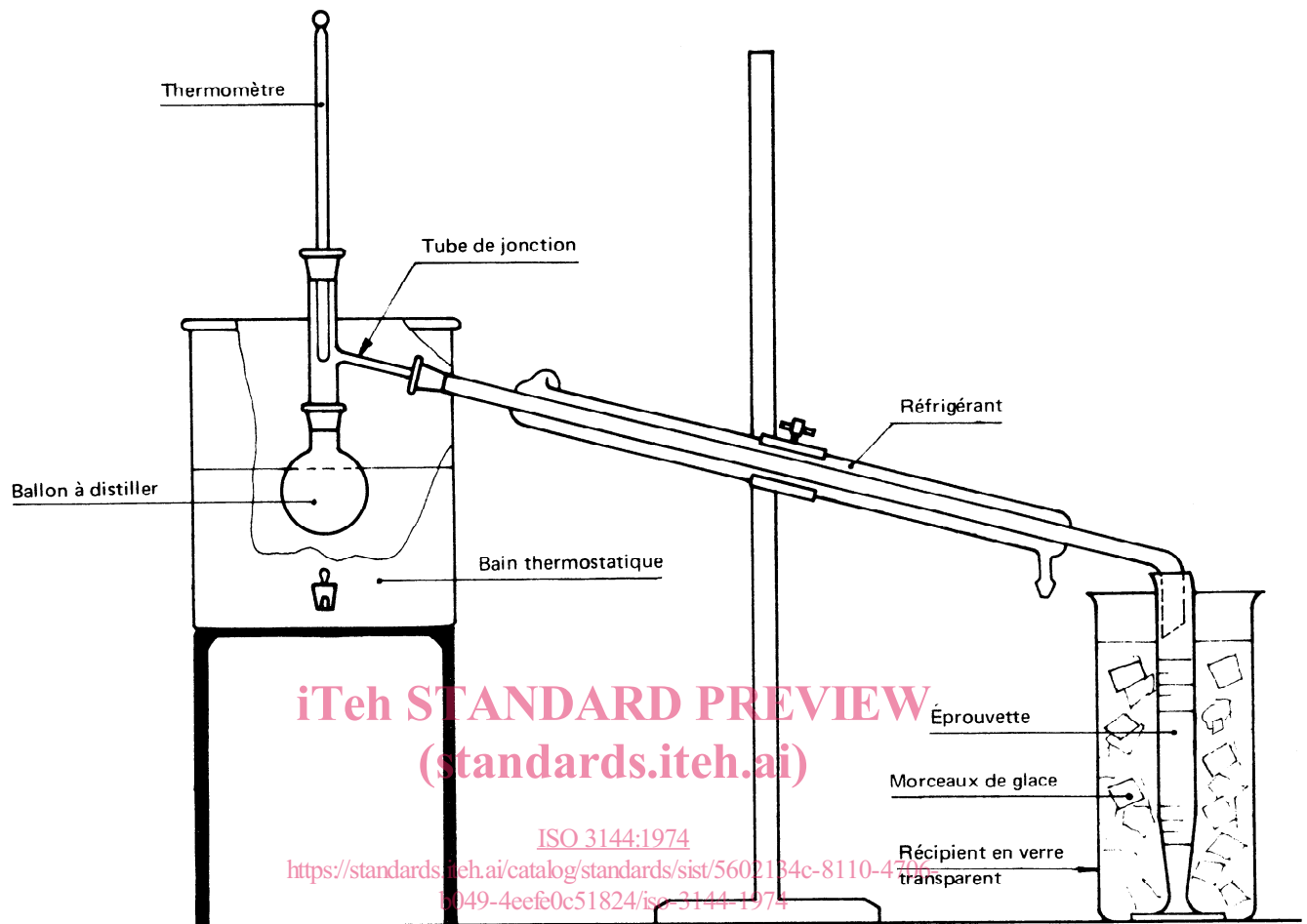


FIGURE 1 – Appareillage de distillation assemblé

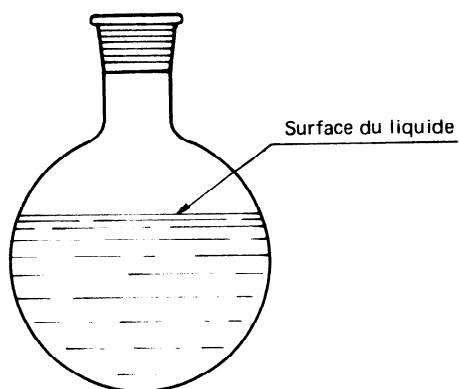


FIGURE 2 – Ballon à distiller

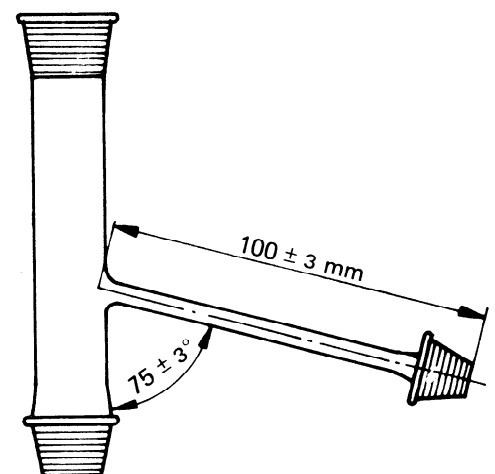


FIGURE 3 – Tube de jonction équipé de rodages coniques