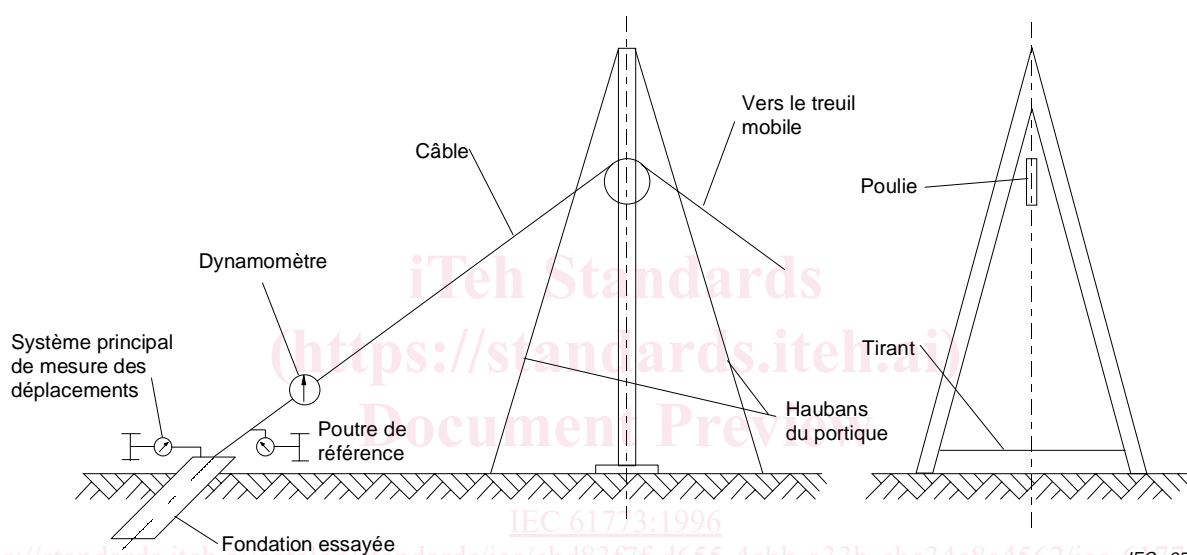


CORRIGENDUM 1

Page 32

Figure 5

Remplacer le schéma existant par le nouveau schéma suivant:



Page 33

Figure 5

Replace the existing diagram by the following new diagram:

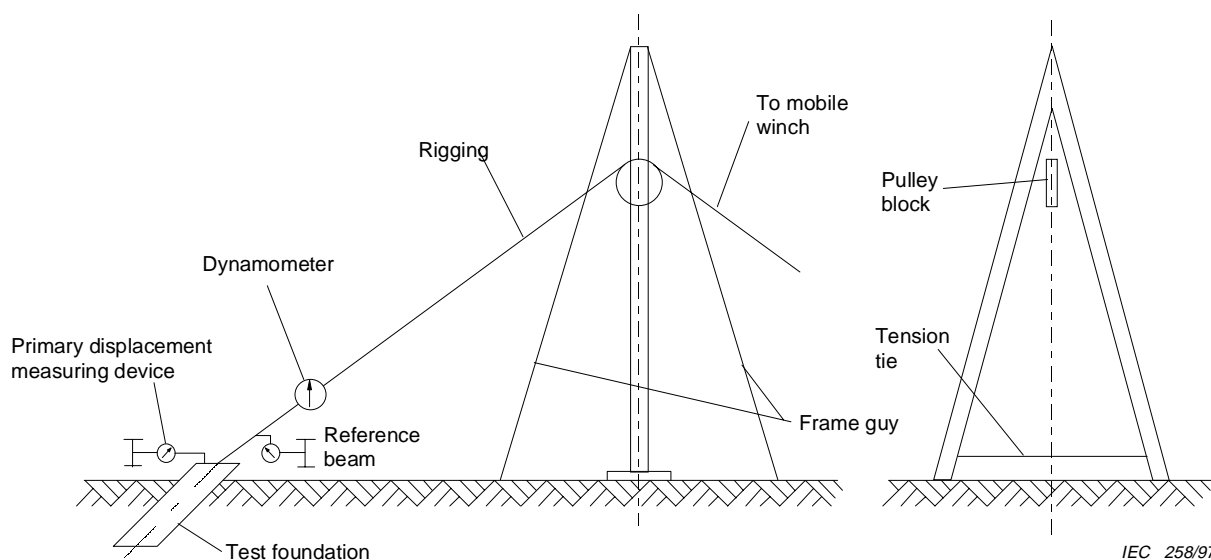


Figure 7

Remplacer les schémas existants des figures 7a, 7b et 7c par les nouveaux schémas suivants:

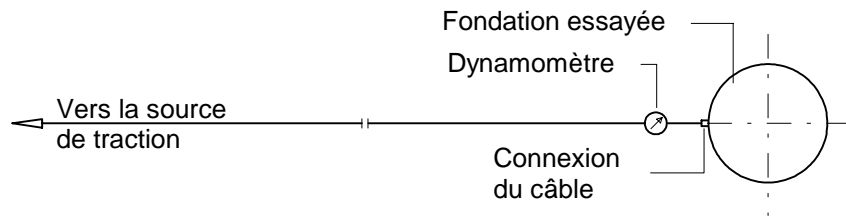


Figure 7a

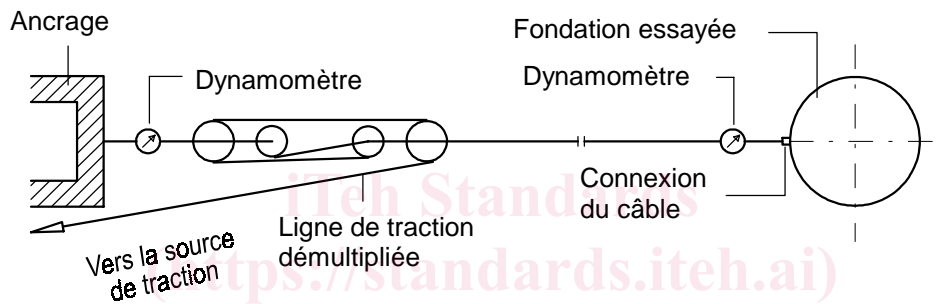


Figure 7b

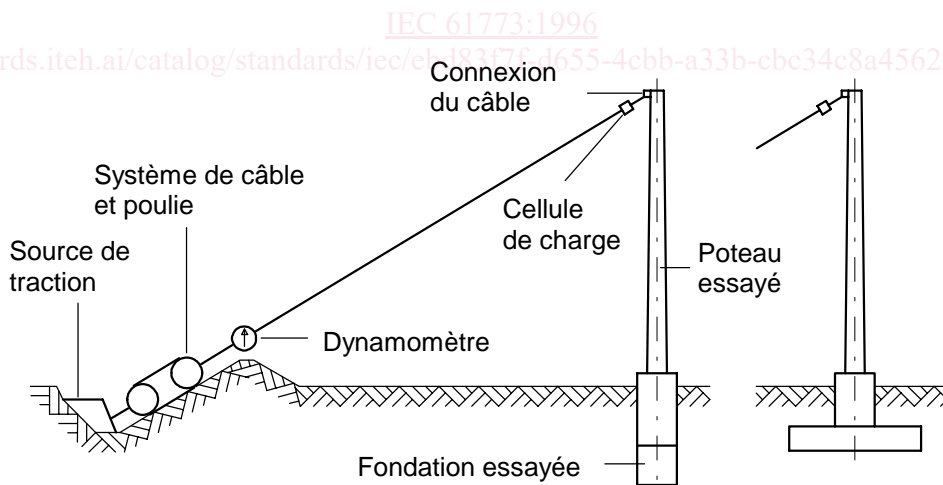


Figure 7c