

PROJET
FINAL

NORME
INTERNATIONALE

ISO/FDIS
6149-1

ISO/TC 131/SC 4

Secrétariat: ANSI

Début de vote:
2022-01-28

Vote clos le:
2022-04-22

Raccordements pour transmissions hydrauliques et applications générales — Orifices et éléments mâles à filetage métrique ISO 261 et joint torique —

Partie 1: Orifices à joint torique dans un logement tronconique

Connections for hydraulic fluid power and general use — Ports and stud ends with ISO 261 metric threads and O-ring sealing — Part 1: Ports with truncated housing for O-ring seal

[https://standards.iteh.ai/catalog/standards/sist/2785206f-e265-486d-ac14-1a7d5678ca57/iso-](https://standards.iteh.ai/catalog/standards/sist/2785206f-e265-486d-ac14-1a7d5678ca57/iso-6149-1-2022)

TRAITEMENT PARALLÈLE ISO/CEN

LES DESTINATAIRES DU PRÉSENT PROJET SONT INVITÉS À PRÉSENTER, AVEC LEURS OBSERVATIONS, NOTIFICATION DES DROITS DE PROPRIÉTÉ DONT ILS AURAIENT ÉVENTUELLEMENT CONNAISSANCE ET À FOURNIR UNE DOCUMENTATION EXPLICATIVE.

OUTRE LE FAIT D'ÊTRE EXAMINÉS POUR ÉTABLIR S'ILS SONT ACCEPTABLES À DES FINS INDUSTRIELLES, TECHNOLOGIQUES ET COMMERCIALES, AINSI QUE DU POINT DE VUE DES UTILISATEURS, LES PROJETS DE NORMES INTERNATIONALES DOIVENT PARFOIS ÊTRE CONSIDÉRÉS DU POINT DE VUE DE LEUR POSSIBILITÉ DE DEVENIR DES NORMES POUVANT SERVIR DE RÉFÉRENCE DANS LA RÉGLEMENTATION NATIONALE.



Numéro de référence
ISO/FDIS 6149-1:2022(F)

© ISO 2022

iTeh STANDARD PREVIEW
(standards.iteh.ai)

ISO 6149-1

<https://standards.iteh.ai/catalog/standards/sist/278950bf-e265-488d-ac1d-117d3898ea57/iso-6149-1>



DOCUMENT PROTÉGÉ PAR COPYRIGHT

© ISO 2022

Tous droits réservés. Sauf prescription différente ou nécessité dans le contexte de sa mise en œuvre, aucune partie de cette publication ne peut être reproduite ni utilisée sous quelque forme que ce soit et par aucun procédé, électronique ou mécanique, y compris la photocopie, ou la diffusion sur l'internet ou sur un intranet, sans autorisation écrite préalable. Une autorisation peut être demandée à l'ISO à l'adresse ci-après ou au comité membre de l'ISO dans le pays du demandeur.

ISO copyright office
Case postale 401 • Ch. de Blandonnet 8
CH-1214 Vernier, Genève
Tél.: +41 22 749 01 11
E-mail: copyright@iso.org
Web: www.iso.org

Publié en Suisse

Sommaire

Page

Avant-propos	iv
Introduction	v
1 Domaine d'application	1
2 Références normatives	1
3 Termes et définitions	1
4 Dimensions	2
5 Avertissement relatif à l'interchangeabilité	5
6 Méthodes d'essai	5
7 Désignation des orifices	5
8 Identification	5
9 Phrase d'identification (référence au présent document)	5
Bibliographie	6

iTeh STANDARD PREVIEW
(standards.iteh.ai)

[ISO 6149-1](https://standards.iteh.ai/catalog/standards/sist/278950bf-e265-488d-ac1d-117d3898ea57/iso-6149-1)

<https://standards.iteh.ai/catalog/standards/sist/278950bf-e265-488d-ac1d-117d3898ea57/iso-6149-1>

Avant-propos

L'ISO (Organisation internationale de normalisation) est une fédération mondiale d'organismes nationaux de normalisation (comités membres de l'ISO). L'élaboration des Normes internationales est en général confiée aux comités techniques de l'ISO. Chaque comité membre intéressé par une étude a le droit de faire partie du comité technique créé à cet effet. Les organisations internationales, gouvernementales et non gouvernementales, en liaison avec l'ISO participent également aux travaux. L'ISO collabore étroitement avec la Commission électrotechnique internationale (IEC) en ce qui concerne la normalisation électrotechnique.

Les procédures utilisées pour élaborer le présent document et celles destinées à sa mise à jour sont décrites dans les Directives ISO/IEC, Partie 1. Il convient, en particulier de prendre note des différents critères d'approbation requis pour les différents types de documents ISO. Le présent document a été rédigé conformément aux règles de rédaction données dans les Directives ISO/IEC, Partie 2 (voir www.iso.org/directives).

L'attention est appelée sur le fait que certains des éléments du présent document peuvent faire l'objet de droits de propriété intellectuelle ou de droits analogues. L'ISO ne saurait être tenue pour responsable de ne pas avoir identifié de tels droits de propriété et averti de leur existence. Les détails concernant les références aux droits de propriété intellectuelle ou autres droits analogues identifiés lors de l'élaboration du document sont indiqués dans l'Introduction et/ou dans la liste des déclarations de brevets reçues par l'ISO (voir www.iso.org/brevets).

Les appellations commerciales éventuellement mentionnées dans le présent document sont données pour information, par souci de commodité, à l'intention des utilisateurs et ne sauraient constituer un engagement.

Pour une explication de la nature volontaire des normes, la signification des termes et expressions spécifiques de l'ISO liés à l'évaluation de la conformité, ou pour toute information au sujet de l'adhésion de l'ISO aux principes de l'Organisation mondiale du commerce (OMC) concernant les obstacles techniques au commerce (OTC), voir le lien suivant: www.iso.org/iso/fr/avant-propos.

Le présent document a été élaboré par le comité technique ISO/TC 131, *Transmissions hydrauliques et pneumatiques*, sous-comité SC 4, *Raccords, produits similaires et leurs composants*.

Cette quatrième édition annule et remplace la deuxième édition (ISO 6149-1:2019), dont elle constitue une révision mineure. Les modifications sont les suivantes:

- des corrections ont été apportées aux références de la [Figure 1](#) et du [Tableau 2](#).

Une liste de toutes les parties de la série ISO 6149 se trouve sur le site web de l'ISO.

Il convient que l'utilisateur adresse tout retour d'information ou toute question concernant le présent document à l'organisme national de normalisation de son pays. Une liste exhaustive desdits organismes se trouve à l'adresse www.iso.org/fr/members.html.

Introduction

Dans les transmissions hydrauliques, la puissance est transmise et commandée par l'intermédiaire d'un liquide sous pression circulant en circuit fermé. Dans les applications générales, un fluide (liquide ou gaz) peut être transporté sous pression.

Les composants sont reliés entre eux au niveau de leurs orifices filetés par des raccords conducteurs de fluide aux tubes et aux tuyauteries ou par des flexibles et des tuyaux.

Ces orifices font partie intégrante des composants de transmissions hydrauliques et pneumatiques, c'est-à-dire pompes, moteurs, distributeurs, vérins, etc.

Pour les orifices et les éléments mâles filetés spécifiés pour de nouvelles conceptions dans des applications de transmissions hydrauliques, l'ISO/TC 131/SC 4 recommande que la série ISO 6149 soit utilisée d'une part parce que ces Normes internationales spécifient des orifices et des éléments mâles avec filetage métrique et étanchéité par joint torique et, d'autre part, parce que le sous-comité souhaite aider les utilisateurs en leur recommandant un système préférentiel. L'ISO/TC 131/SC 4 recommande, en outre, que les orifices et les éléments mâles filetés selon les séries ISO 1179, ISO 9974 et ISO 11926 ne soient pas utilisés pour de nouvelles conceptions dans des applications de transmissions hydrauliques; ces Normes internationales sont maintenues parce qu'elles spécifient des orifices et éléments mâles qui sont actuellement utilisés dans des systèmes hydrauliques dans le monde entier.

iTeh STANDARD PREVIEW
(standards.iteh.ai)

[ISO 6149-1](#)

<https://standards.iteh.ai/catalog/standards/sist/278950bf-e265-488d-ac1d-117d3898ea57/iso-6149-1>

Raccordements pour transmissions hydrauliques et applications générales — Orifices et éléments mâles à filetage métrique ISO 261 et joint torique —

Partie 1: Orifices à joint torique dans un logement tronconique

1 Domaine d'application

Le présent document spécifie les dimensions des orifices métriques pour utilisation avec les éléments mâles orientables et non orientables tels que décrits dans l'ISO 6149-2 et l'ISO 6149-3.

Les orifices conformes au présent document peuvent être utilisés jusqu'à des pressions de travail de 63 MPa (630 bar¹⁾) pour les éléments mâles non orientables et jusqu'à 40 MPa (400 bar) pour les éléments mâles orientables. La pression de travail admissible dépend de la dimension de l'orifice, des matériaux, de la conception, des conditions de travail, de l'utilisation, etc. Voir l'ISO 6149-2 et l'ISO 6149-3 pour les pressions de travail.

NOTE L'Introduction du présent document donne des recommandations pour les orifices et les éléments mâles à utiliser pour de nouvelles conceptions dans des applications de transmissions hydrauliques.

2 Références normatives

Les documents suivants cités dans le texte constituent, pour tout ou partie de leur contenu, des exigences du présent document. Pour les références datées, seule l'édition citée s'applique. Pour les références non datées, la dernière édition du document de référence s'applique (y compris les éventuels amendements).

ISO 261, *Filetages métriques ISO pour usages généraux — Vue d'ensemble*

ISO 965-1, *Filetages métriques ISO pour usages généraux — Tolérances — Partie 1: Principes et données fondamentales*

ISO 2306, *Forets pour avant-trous de taraudage*

ISO 5598, *Transmissions hydrauliques et pneumatiques — Vocabulaire*

ISO 6149-2, *Raccordements pour transmissions hydrauliques et applications générales — Orifices et éléments mâles à filetage métrique ISO 261 et joint torique — Partie 2: Dimensions, conception, méthodes d'essai et exigences des éléments mâles de série lourde (série S)*

ISO 6149-3, *Raccordements pour transmissions hydrauliques et applications générales — Orifices et éléments mâles à filetage métrique ISO 261 et joint torique — Partie 3: Dimensions, conception, méthodes d'essai et exigences des éléments mâles de série légère (série L)*

3 Termes et définitions

Pour les besoins du présent document, les termes et définitions donnés dans l'ISO 5598 s'appliquent.

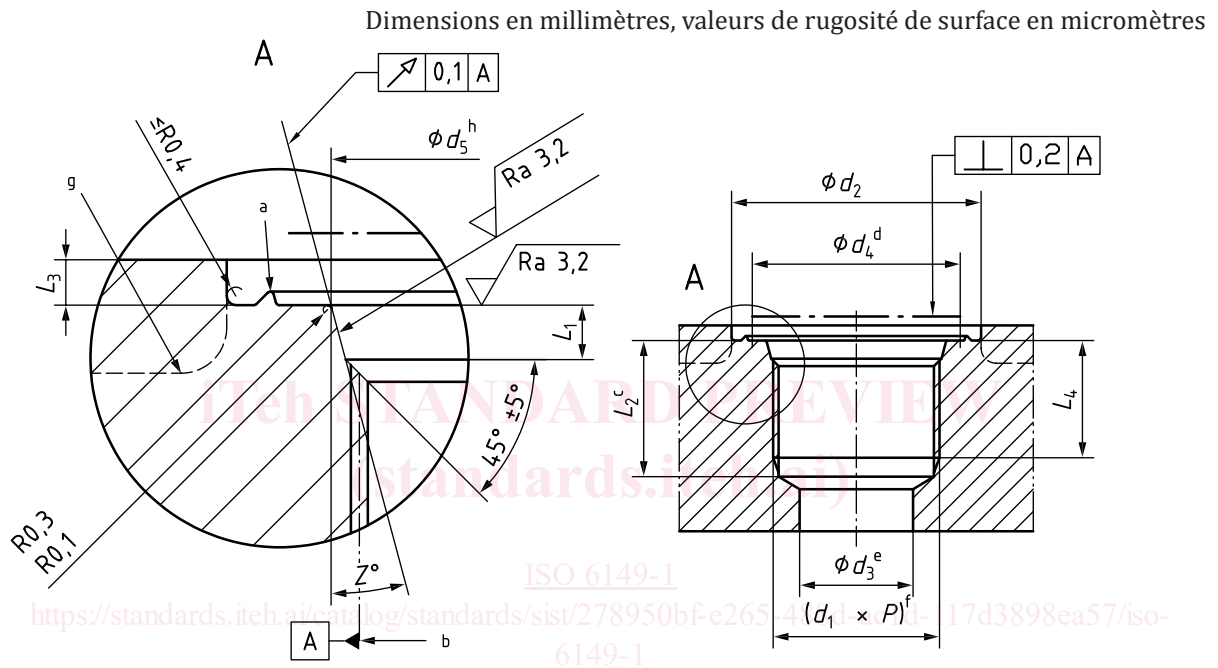
1) 1 bar = 0,1 MPa = 10⁵ Pa; 1 MPa = 1 N/mm².

L'ISO et l'IEC maintiennent des bases de données terminologiques pour utilisation dans le domaine de la normalisation aux adresses suivantes:

- ISO Online browsing platform: disponible à <https://www.iso.org/obp>
- IEC Electropedia: disponible à <https://www.electropedia.org/>

4 Dimensions

Les orifices doivent avoir des dimensions conformes à celles représentées à la [Figure 1](#) et données dans le [Tableau 1](#).



Légende

- a Identification facultative de l'orifice, voir [Figure 2](#) et [Article 7](#).
- b Diamètre sur flancs du filetage.
- c Cette dimension s'applique uniquement pour les avant-trous non traversants.
- d Calibre.
- e À titre de référence uniquement.
- f Filetage.
- g Counterbore diameter or minimum diameter for raised bosses.
- h Intersection virtuelle de Z et L_3 .

Figure 1 — Orifice

Tableau 1 — Dimensions des orifices

Dimensions en millimètres

Thread ^a ($d_1 \times P$)	d_2		d_3^b ref.	d_4	d_5 +0,1 0	L_1 +0,4 0	L_2^c min.	L_3 max.	L_4 min.	Z° $\pm 1^\circ$
	Large ^d min.	Etroite ^e min.								
M8 × 1	17	14	3	12,5	9,1	2,2	11,5	1	10	12
M10 × 1	20	16	4,5	14,5	11,1	2,2	11,5	1	10	12
M12 × 1,5	23	19	6	17,5	13,8	2,4	14	1,5	11,5	15
M14 × 1,5 ^f	25	21	7,5	19,5	15,8	2,4	14	1,5	11,5	15
M16 × 1,5	28	24	9	22,5	17,8	2,4	15,5	1,5	13	15
M18 × 1,5	30	26	11	24,5	19,8	2,4	17	2	14,5	15
M20 × 1,5 ^g	33	29	—	27,5	21,8	2,4	—	2	14,5	15
M22 × 1,5	33	29	14	27,5	23,8	2,4	18	2	15,5	15
M27 × 2	40	34	18	32,5	29,4	3,1	22	2	19	15
M30 × 2	44	38	21	36,5	32,4	3,1	22	2	19	15
M33 × 2	49	43	23	41,5	35,4	3,1	22	2,5	19	15
M42 × 2	58	52	30	50,5	44,4	3,1	22,5	2,5	19,5	15
M48 × 2	63	57	36	55,5	50,4	3,1	25	2,5	22	15
M60 × 2	74	67	44	65,5	62,4	3,1	27,5	2,5	24,5	15

^a Conformément à l'ISO 261, classe de tolérance 6H conformément à l'ISO 965-1. Forets pour avant-trous de taraudage conformément à l'ISO 2306, qualité 6H.

^b À titre de référence uniquement. L'application du trou de raccordement peut demander une dimension différente.

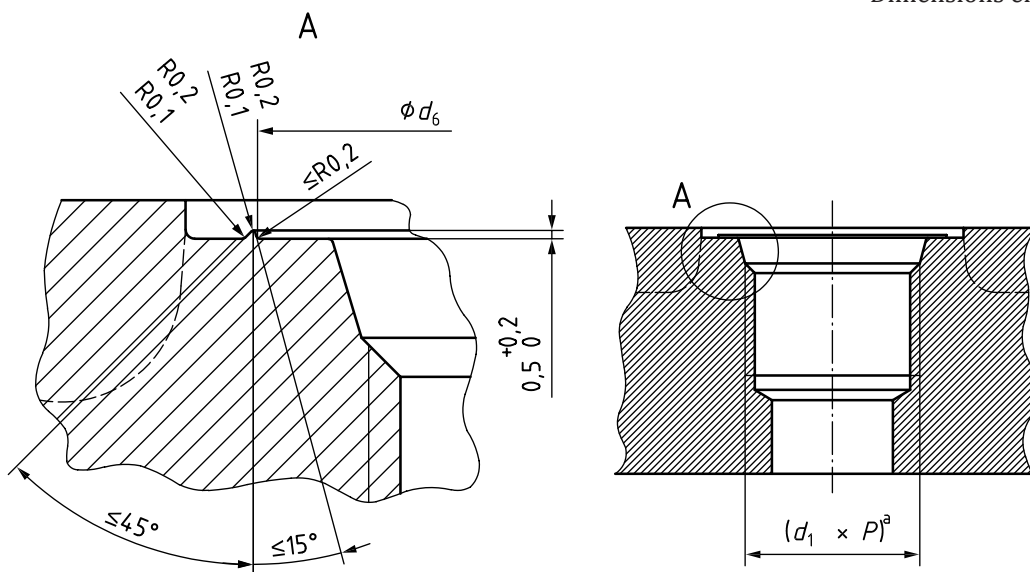
^c Les profondeurs d'avant-trous non traversants indiquées exigent l'utilisation d'un taraud finisseur pour obtenir les longueurs de filetage utile spécifiées. En cas d'utilisation de tarauds ordinaires, les profondeurs d'avant-trous doivent être augmentées en conséquence.

^d Diamètre de la face de centrage avec bague d'identification.

^e Diamètre de la face de centrage avec bague d'identification.

^f Préférentiel pour les orifices de diagnostic.

^g Uniquement pour logements de distributeurs à cartouche (voir l'ISO 7789).



Légende

^a Filetage.

Figure 2 — Identification facultative de l'orifice

iteh STANDARD PREVIEW
(standards.iteh.ai)

Tableau 2 — Identification facultative de l'orifice^a

ISC Dimensions en millimètres

https://standards.iteh.ai/catalog/standards/sist/278950bf-265-488d-a11d-117d3898ea57/iso-6149-1

Filetage ($d_1 \times P$)	d_6 +0,5 0
M8 × 1	14
M10 × 1	16
M12 × 1,5	19
M14 × 1,5	21
M16 × 1,5	24
M18 × 1,5	26
M20 × 1,5 ^b	29
M22 × 1,5	29
M27 × 2	34
M30 × 2	38
M33 × 2	43
M42 × 2	52
M48 × 2	57
M60 × 2	67

^a Voir [Article 8](#).
^b Uniquement pour logements de distributeurs à cartouche (voir l'ISO 7789).