



**Norme
internationale**

ISO 10077-2

**Performance thermique des
fenêtres, portes et fermetures —
Calcul du coefficient de
transmission thermique —**

Partie 2:
**Méthode numérique pour les
encadrements**

AMENDEMENT 1

*Thermal performance of windows, doors and shutters —
Calculation of thermal transmittance —*

Part 2: Numerical method for frames

AMENDMENT 1

**Troisième édition
2017-06**

**AMENDEMENT 1
2024-12**

<https://standards.iteh.ai/catalog/standards/iso/5cd7250f-826a-4050-8938-6d0f346558d1/iso-10077-2-2017-amd-1-2024>

<https://standards.iteh.ai/catalog/standards/iso/5cd7250f-826a-4050-8938-6d0f346558d1/iso-10077-2-2017-amd-1-2024>

iTeh Standards
(<https://standards.iteh.ai>)
Document Preview

[ISO 10077-2:2017/Amd 1:2024](https://standards.iteh.ai/catalog/standards/iso/5cdf250f-826a-4050-8938-6d0f346558d1/iso-10077-2-2017-amd-1-2024)

<https://standards.iteh.ai/catalog/standards/iso/5cdf250f-826a-4050-8938-6d0f346558d1/iso-10077-2-2017-amd-1-2024>



DOCUMENT PROTÉGÉ PAR COPYRIGHT

© ISO 2024

Tous droits réservés. Sauf prescription différente ou nécessité dans le contexte de sa mise en œuvre, aucune partie de cette publication ne peut être reproduite ni utilisée sous quelque forme que ce soit et par aucun procédé, électronique ou mécanique, y compris la photocopie, ou la diffusion sur l'internet ou sur un intranet, sans autorisation écrite préalable. Une autorisation peut être demandée à l'ISO à l'adresse ci-après ou au comité membre de l'ISO dans le pays du demandeur.

ISO copyright office
Case postale 401 • Ch. de Blandonnet 8
CH-1214 Vernier, Genève
Tél.: +41 22 749 01 11
E-mail: copyright@iso.org
Web: www.iso.org

Publié en Suisse

Avant-propos

L'ISO (Organisation internationale de normalisation) est une fédération mondiale d'organismes nationaux de normalisation (comités membres de l'ISO). L'élaboration des Normes internationales est en général confiée aux comités techniques de l'ISO. Chaque comité membre intéressé par une étude a le droit de faire partie du comité technique créé à cet effet. Les organisations internationales, gouvernementales et non gouvernementales, en liaison avec l'ISO participent également aux travaux. L'ISO collabore étroitement avec la Commission électrotechnique internationale (IEC) en ce qui concerne la normalisation électrotechnique.

Les procédures utilisées pour élaborer le présent document et celles destinées à sa mise à jour sont décrites dans les Directives ISO/IEC, Partie 1. Il convient, en particulier, de prendre note des différents critères d'approbation requis pour les différents types de documents ISO. Le présent document a été rédigé conformément aux règles de rédaction données dans les Directives ISO/IEC, Partie 2 (voir <https://www.iso.org/directives>).

L'ISO attire l'attention sur le fait que la mise en application du présent document peut entraîner l'utilisation d'un ou de plusieurs brevets. L'ISO ne prend pas position quant à la preuve, à la validité et à l'applicabilité de tout droit de propriété revendiqué à cet égard. À la date de publication du présent document, l'ISO n'avait pas reçu notification qu'un ou plusieurs brevets pouvaient être nécessaires à sa mise en application. Toutefois, il y a lieu d'avertir les responsables de la mise en application du présent document que des informations plus récentes sont susceptibles de figurer dans la base de données de brevets, disponible à l'adresse www.iso.org/brevets. L'ISO ne saurait être tenue pour responsable de ne pas avoir identifié tout ou partie de tels droits de brevet.

Les appellations commerciales éventuellement mentionnées dans le présent document sont données pour information, par souci de commodité, à l'intention des utilisateurs et ne sauraient constituer un engagement.

Pour une explication de la nature volontaire des normes, la signification des termes et expressions spécifiques de l'ISO liés à l'évaluation de la conformité, ou pour toute information au sujet de l'adhésion de l'ISO aux principes de l'Organisation mondiale du commerce (OMC) concernant les obstacles techniques au commerce (OTC), voir le lien suivant : www.iso.org/avant-propos.

Le présent document a été élaboré par le comité technique ISO/TC 163, *Performance thermique et utilisation de l'énergie en environnement bâti*, sous-comité SC 2, *Méthodes de calcul*, en collaboration avec le comité technique CEN/TC 89, *Performance thermique des bâtiments et des composants du bâtiment*, du Comité européen de normalisation (CEN), conformément à l'Accord de coopération technique entre l'ISO et le CEN (Accord de Vienne).

Une liste de toutes les parties de la série ISO 10077 peut être consultée sur le site de l'ISO.

Il convient que l'utilisateur adresse tout retour d'information ou toute question concernant le présent document à l'organisme national de normalisation de son pays. Une liste exhaustive desdits organismes se trouve à l'adresse www.iso.org/members.html.

Performance thermique des fenêtres, portes et fermetures — Calcul du coefficient de transmission thermique —

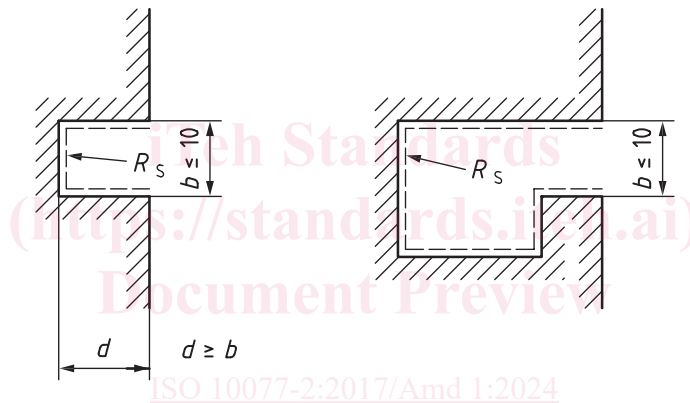
Partie 2: Méthode numérique pour les encadrements

AMENDEMENT 1

6.4.2.4.1

Remplacer la [Figure 10](#) par la figure et la légende suivantes :

Dimensions en millimètres



Légende

R_s résistance superficielle

Figure 10 — Exemples de cavités et interstices partiellement ventilés de faible section transversale

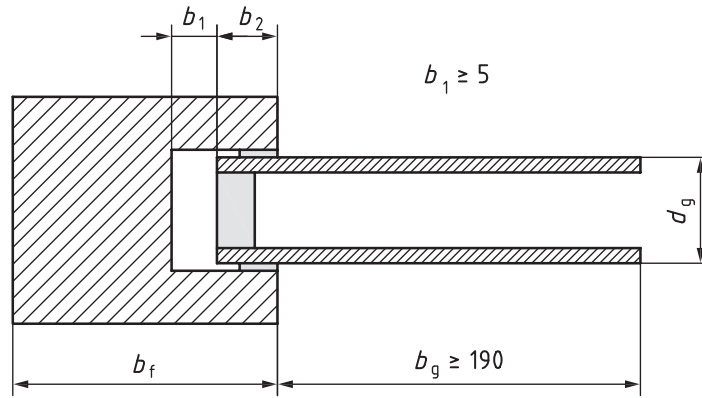
B.3

Remplacer la NOTE par la suivante :

NOTE Actuellement et comme il est expliqué en B.1, le présent document ne prévoit pas de laisser ouverts des choix entre les méthodes et les données d'entrée requises pour les compléter par la suite. Pour répondre à la nécessité de cohérence avec toutes les autres normes PEB et indiquer de manière explicite qu'aucun choix n'est laissé ouvert dans le présent document, la présente annexe et l'Annexe A sont conservées.

F.2

Remplacer la [Figure F.2](#) par la figure et la légende suivantes :



Légende

- b_f largeur de l'encadrement
- b_g largeur du vitrage
- d_g épaisseur du vitrage

Figure F.2 — Schéma d'une section d'encadrement avec un vitrage installé

H.2

Remplacer le [Tableau H.1](#) par le tableau suivant :

Tableau H.1 — Conditions aux limites

Légende	Résistance superficielle, R_s m ² ·K/W	Température, θ °C
A condition adiabatique	infini	—
B résistance superficielle extérieure	voir Annexe E	0
C résistance superficielle intérieure	voir Annexe E	20

Ajouter la légende suivante à la Figure H.1 :

Légende

- A condition adiabatique
- B résistance superficielle extérieure
- C résistance superficielle intérieur
- a panneau isolant
- d EPDM
- e polyamide 6.6 avec fibre de verre 25 %
- h aluminium^a
- ^a Toutes les surfaces ont une émissivité de 0,9, excepté pour la Figure H.2.

Ajouter la légende suivante à la Figure H.2 :

Légende

- A condition adiabatique
- B résistance superficielle extérieure
- C résistance superficielle intérieur
- D émissivité de 0,1
- a panneau isolant
- d EPDM
- e polyamide 6.6 avec fibre de verre 25 %
- h aluminium^a
- a Toutes les surfaces ont une émissivité de 0,9, excepté pour la Figure H.2.

Ajouter la légende suivante à la Figure H.3 :

Légende

- A condition adiabatique
- B résistance superficielle extérieure
- a panneau isolant
- d EPDM
- e polyamide 6.6 avec fibre de verre 25 %
- h aluminium^a
- a Toutes les surfaces ont une émissivité de 0,9, excepté pour la Figure H.2.

Ajouter la légende suivante à la Figure H.4 :

Légende

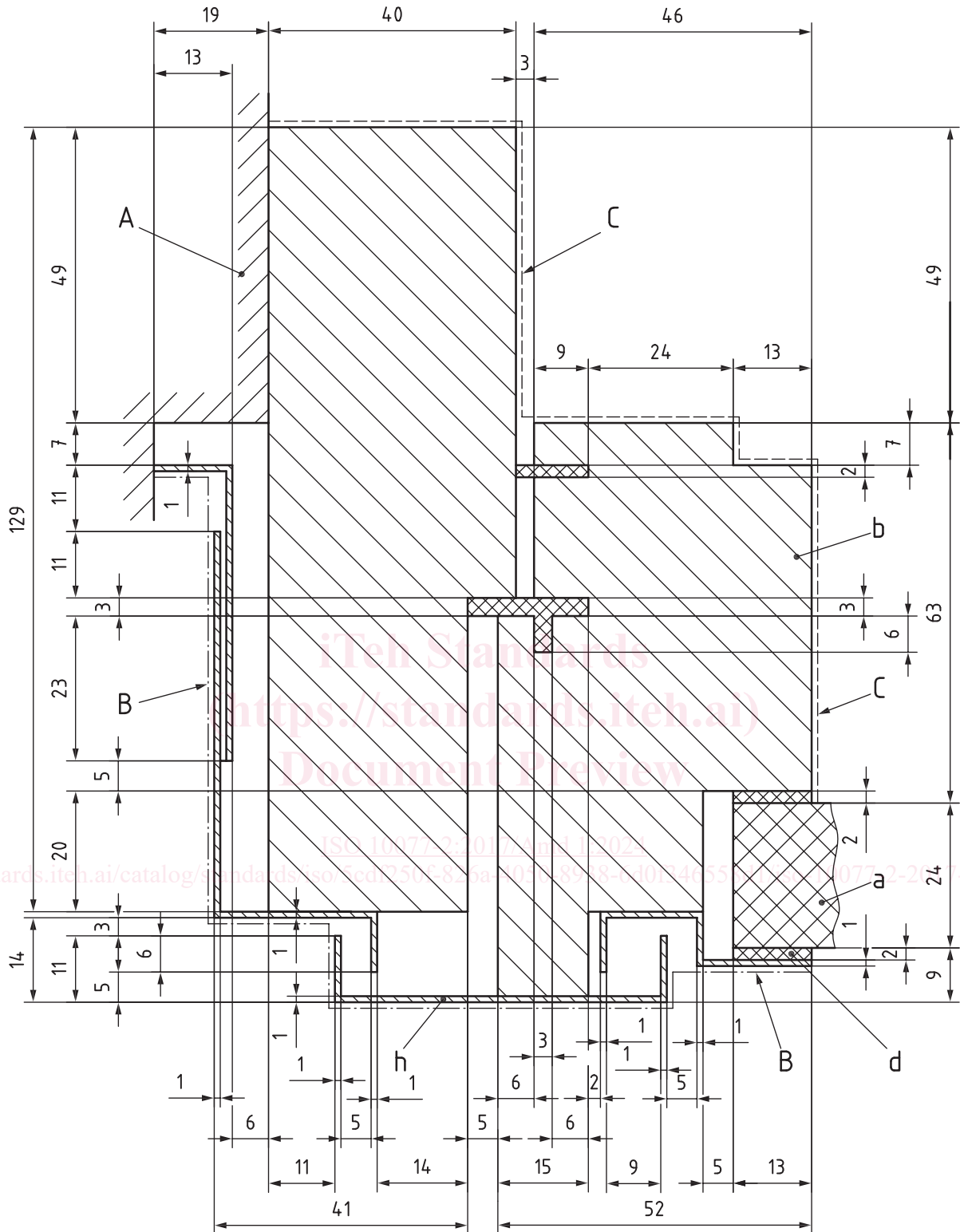
- A condition adiabatique
- B résistance superficielle extérieure
- C résistance superficielle intérieur
- a panneau isolant
- c PVC
- d EPDM
- g acier

Ajouter la légende suivante à la Figure H.5 :

Légende

- A condition adiabatique
- B résistance superficielle extérieure
- C résistance superficielle intérieur
- a panneau isolant
- b bois léger
- d EPDM

Remplacer la [Figure H.6](#) par la figure et la légende suivantes :



Key

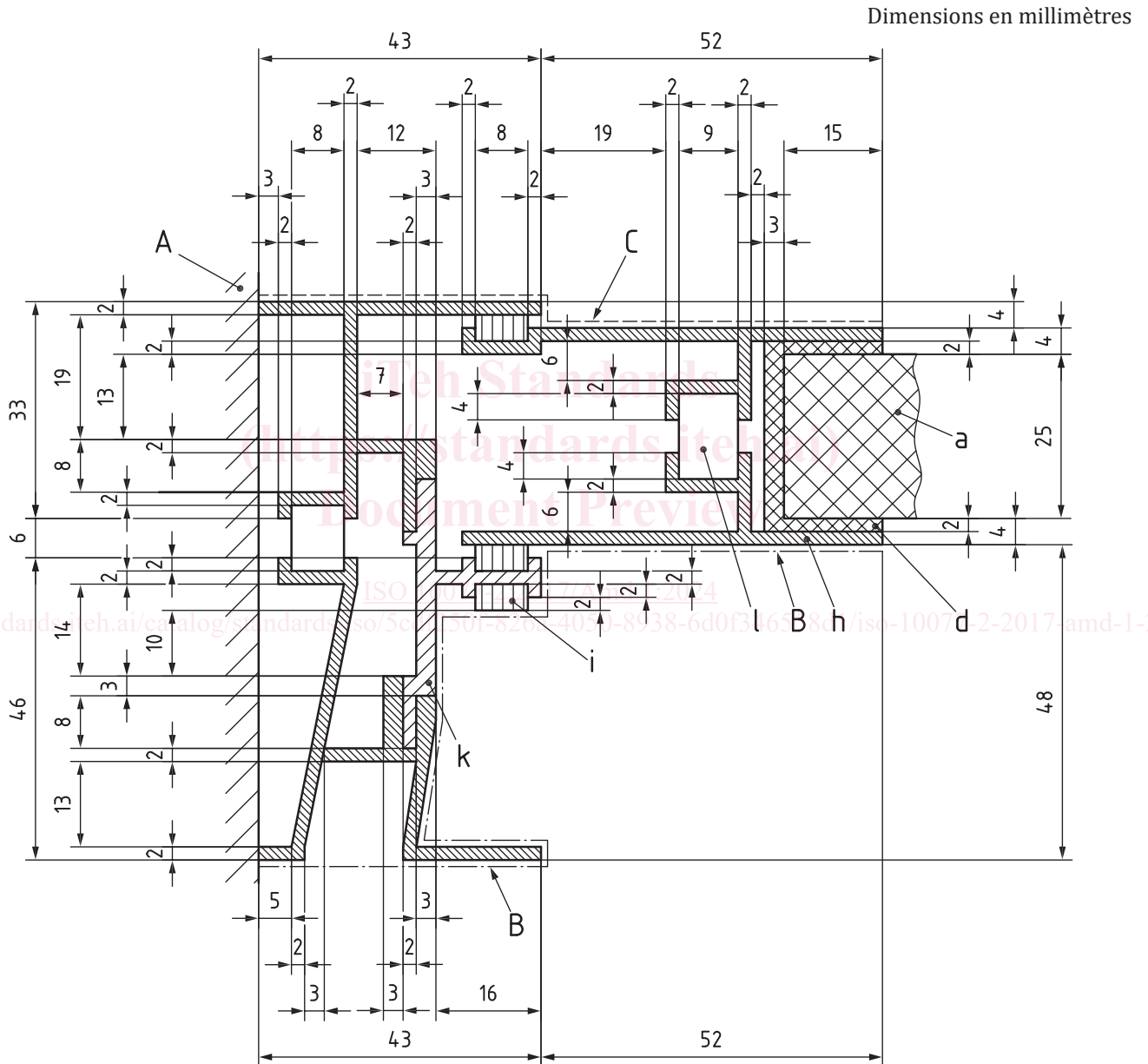
- A condition adiabatique
- B résistance superficielle extérieure
- C résistance superficielle intérieur
- a panneau isolant

- b bois léger
- d EPDM
- h aluminium^a

NOTE La largeur projetée de l'encadrement, b_p , est de 89 mm.

Figure H.6 — Encadrement de fenêtre de toit avec panneau isolant

Remplacer la [Figure H.7](#) par la figure suivante et ajouter la légende suivante :



Légende

- A condition adiabatique
- B résistance superficielle extérieure
- C résistance superficielle intérieur
- a panneau isolant
- d EPDM

- h aluminium^a
- i joint d'étanchéité velours (polyester mohair)
- k polyamide
- l PU (polyuréthane), rigide
- a Toutes les surfaces ont une émissivité de 0,9, excepté pour la Figure H.2.

NOTE La largeur projetée de l'encadrement, b_p , est de 95 mm.

Figure H.7 — Encadrement de fenêtre coulissante avec panneau isolant

Ajouter la légende suivante à la Figure H.8 :

Légende

- A condition adiabatique
- B résistance superficielle extérieure
- C résistance superficielle intérieur
- a panneau isolant
- c PVC
- d EPDM

Remplacer la [Figure H.9](#) par la figure suivante et ajouter la légende suivante :

iteh Standards
(<https://standards.iteh.ai>)
Document Preview

[ISO 10077-2:2017/Amd 1:2024](https://standards.iteh.ai/catalog/standards/iso/5cdf250f-826a-4050-8938-6d0f346558d1/iso-10077-2-2017-amd-1-2024)

<https://standards.iteh.ai/catalog/standards/iso/5cdf250f-826a-4050-8938-6d0f346558d1/iso-10077-2-2017-amd-1-2024>