

---

**NORME INTERNATIONALE**



**3190**

---

INTERNATIONAL ORGANIZATION FOR STANDARDIZATION • МЕЖДУНАРОДНАЯ ОРГАНИЗАЦИЯ ПО СТАНДАРТИЗАЦИИ • ORGANISATION INTERNATIONALE DE NORMALISATION

---

**Conditions d'essai des machines à percer verticales à coordonnées, du type monobroche ou à tourelle revolver — Contrôle de la précision**

*Test conditions for turret and single spindle co-ordinate drilling machines with vertical spindle — Testing of the accuracy*

Première édition — 1975-05-15

**(standards.iteh.ai)**

ISO 3190:1975

<https://standards.iteh.ai/catalog/standards/sist/74584384-628a-4b64-858f-e8416ace0b25/iso-3190-1975>

## AVANT-PROPOS

L'ISO (Organisation Internationale de Normalisation) est une fédération mondiale d'organismes nationaux de normalisation (Comités Membres ISO). L'élaboration de Normes Internationales est confiée aux Comités Techniques ISO. Chaque Comité Membre intéressé par une étude a le droit de faire partie du Comité Technique correspondant. Les organisations internationales, gouvernementales et non gouvernementales, en liaison avec l'ISO, participent également aux travaux.

Les Projets de Normes Internationales adoptés par les Comités Techniques sont soumis aux Comités Membres pour approbation, avant leur acceptation comme Normes Internationales par le Conseil de l'ISO.

La Norme Internationale ISO 3190 a été établie par le Comité Technique ISO/TC 39, *Machines-outils*, et soumise aux Comités Membres en novembre 1973.

Elle a été approuvée par les Comités Membres des pays suivants :

Afrique du Sud, Rép. d'	France	<u>ISO 3190:1975</u>
Allemagne	Hongrie	Suède
Australie	Inde	Suisse
Autriche	Italie	Tchécoslovaquie
Belgique	Japon	Thaïlande
Bulgarie	Nouvelle-Zélande	Turquie
Égypte, Rép. arabe d'	Roumanie	U.R.S.S.
Espagne	Royaume-Uni	U.S.A.
		Yougoslavie

Aucun Comité Membre n'a désapprouvé le document.

# Conditions d'essai des machines à percer verticales à coordonnées, du type monobroche ou à tourelle revolver — Contrôle de la précision

## 1 OBJET ET DOMAINE D'APPLICATION

La présente Norme Internationale indique, par référence à l'ISO/R 230, les vérifications géométriques et les épreuves pratiques des machines à percer verticales à coordonnées, du type monobroche ou à tourelle revolver, ainsi que les écarts tolérés correspondant à des machines d'usage général et de précision normale.

Elle ne traite que du contrôle de la précision de la machine. Elle ne concerne ni l'examen de son fonctionnement (vibrations, bruits anormaux, points durs dans les déplacements d'organes, etc.), ni celui de ses caractéristiques (vitesses, avances, etc.), examens qui doivent, en général, précéder celui de la précision.

Considérant qu'il existe une grande variété dans la configuration de ces machines, dont les plus connues sont :

- les machines à un montant et à table de hauteur variable,
- les machines à un montant et à table de hauteur fixe,
- les machines à deux montants ou à portique,

il est, dès lors, indiqué, que les opérations de contrôle géométrique prévues dans la présente Norme Internationale doivent être choisies en fonction de la conformation particulière au modèle de machine considéré.

## 2 RÉFÉRENCES

ISO/R 230, *Code d'essais des machines-outils.*

ISO 3686, *Conditions d'essai des machines à percer et à aléser ou «perceuses-aléseuses» verticales à coordonnées à table de hauteur fixe, du type monobroche ou à tourelle revolver — Contrôle de la précision.*<sup>1)</sup>

## 3 OBSERVATIONS PRÉLIMINAIRES

Dans la présente Norme Internationale, toutes les dimensions et tous les écarts tolérés sont exprimés en millimètres et en inches.

Pour l'application de la présente Norme Internationale, il y a lieu de se reporter à l'ISO/R 230, notamment en ce qui concerne l'installation de la machine avant essais, la mise en température de la broche et des autres organes mobiles, la description des méthodes de mesurage, ainsi que la précision recommandée pour les appareils de contrôle.

En ce qui concerne l'ordre dans lequel les opérations de contrôle géométrique sont énumérées, il correspond aux ensembles constitutifs de la machine et ne définit nullement l'ordre pratique de succession des opérations de mesurage. Il peut être procédé aux contrôles, notamment pour des questions de facilité de contrôle ou de montage des appareils de vérification, dans un ordre entièrement différent.

Il n'est pas toujours possible, ni nécessaire, lors de l'examen d'une machine d'un type déterminé, d'effectuer la totalité des essais figurant dans la présente Norme Internationale. Il appartient à l'utilisateur de choisir, en accord avec le constructeur, les seules épreuves correspondant aux organes existant sur la machine ou aux propriétés qui l'intéressent et qui auront été clairement précisées lors de la passation de la commande.

En ce qui concerne les machines à percer équipées d'une tourelle revolver, il est bien évident que toutes les vérifications géométriques qui impliquent la mise en rotation de la broche — Opérations G7, G8, G9 et G12 — doivent être effectuées et répétées pour chacune des broches.

Lorsque la tolérance est déterminée pour une étendue de mesurage différente de celle indiquée dans la présente Norme Internationale (voir 2.311 de l'ISO/R 230), il y a lieu de tenir compte de ce que la valeur minimale de la tolérance à retenir est 0,01 mm (0,000 4 in).

1) Actuellement au stade de projet.

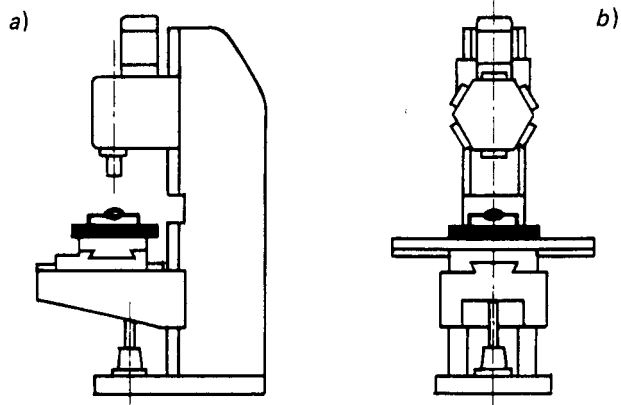
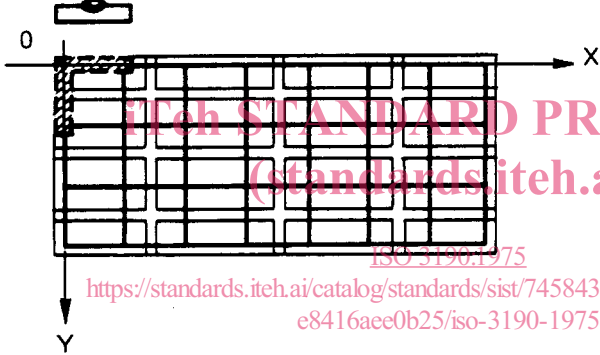
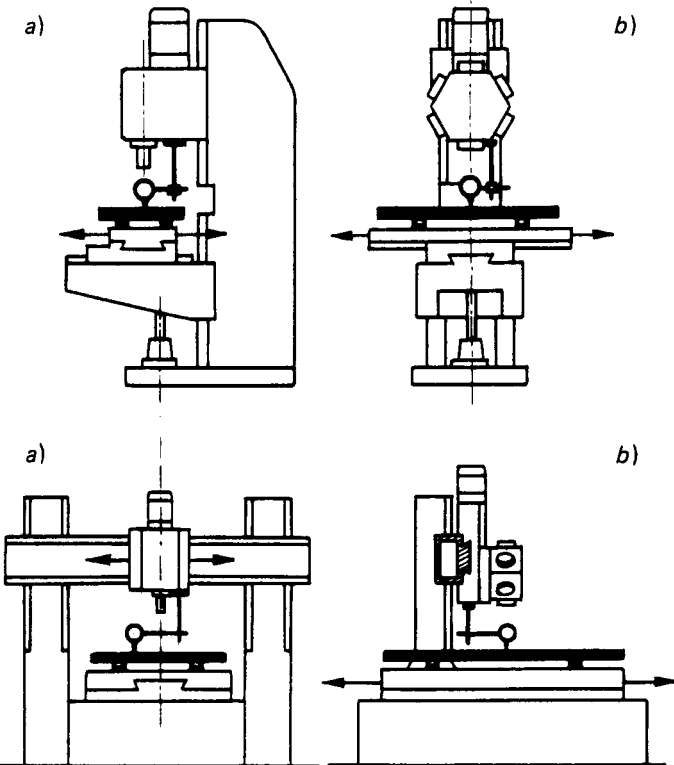
**iTeh STANDARD PREVIEW**  
**(standards.iteh.ai)**

ISO 3190:1975

<https://standards.iteh.ai/catalog/standards/sist/74584384-628a-4b64-858f-e8416ace0b25/iso-3190-1975>

## 4 CONDITIONS D'ESSAI ET ÉCARTS TOLÉRÉS

### 4.1 Vérifications géométriques

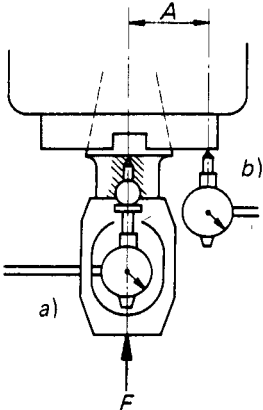
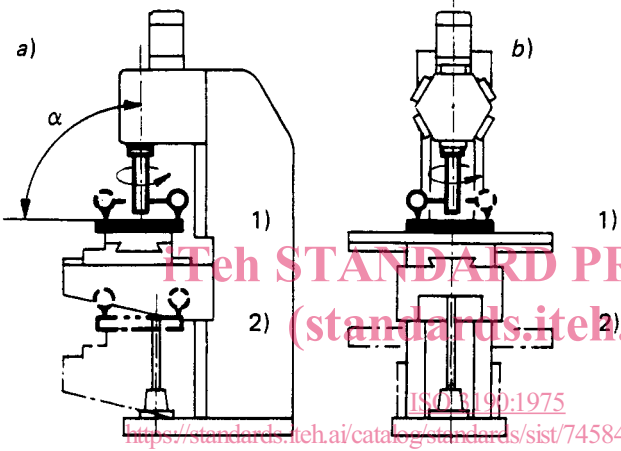
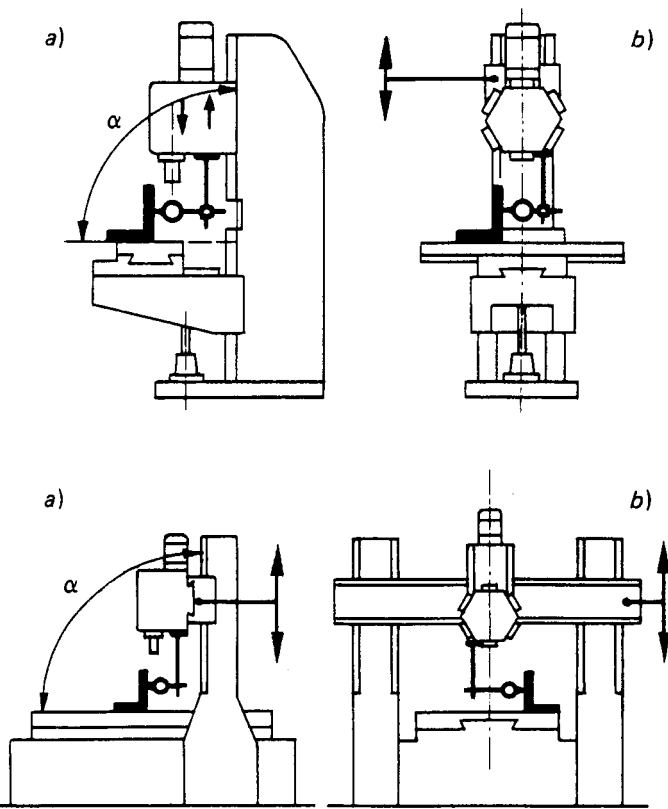
N°	Schéma	Objet
G0		<p>Nivellement de la machine :</p> <p>a) dans le plan de symétrie de la machine;</p> <p>b) dans le plan perpendiculaire au plan de symétrie de la machine et passant par l'axe de broche.</p>
G1	 <p style="text-align: center;">ISO 3190:1975  <a href="https://standards.iteh.ai/catalog/standards/sist/74584384-628a-4b64-858f-e8416ace0b25/iso-3190-1975">https://standards.iteh.ai/catalog/standards/sist/74584384-628a-4b64-858f-e8416ace0b25/iso-3190-1975</a></p>	<p style="text-align: center;">A – TABLE</p> <p>Vérification de la planéité de la surface de la table.</p>
G2		<p>Vérification du parallélisme de la surface de la table :</p> <p>a) au déplacement transversal de la table ou du chariot porte-broche;</p> <p>b) au déplacement longitudinal de la table.</p>

Écart toléré		Appareils de mesurage	Observations et références au Code d'essais ISO/R 230
mm	in		
0,03/300	0,0012/12	Niveau et règle	Paragraphes 3.11 et 5.212.21
0,05 jusqu'à 1000	0,002 jusqu'à 40	Niveau de précision ou règles et cales  ISO 3190:1975 <a href="https://standards.iteh.ai/catalog/standards/sist/74584384-628a-4b64-858f-e8416ace0b25/iso-3190-1975">https://standards.iteh.ai/catalog/standards/sist/74584384-628a-4b64-858f-e8416ace0b25/iso-3190-1975</a>	Paragraphes 5.322 et 5.323
1000 supplémentaire au-delà de : 1000 majorer la tolérance précédente correspondante de : 0,01 0,08	Pour chaque 40 Écart maximal toléré : 0,0004 0,0032		
0,025 pour toute longueur mesurée de : 300 0,05	0,001 12 0,002	Règles et comparateur à cadran	Paragraphe 5.422.21  La touche du comparateur doit être placée sensiblement dans l'axe de broche. Le mesurage peut être fait sur une règle posée parallèlement à la surface de la table.  Si la longueur de la table est supérieure à 1 000 mm (40 in), la vérification peut être effectuée par déplacements successifs de la règle.  Lorsque la broche peut être bloquée, le comparateur peut être monté sur celle-ci; sinon, il doit être disposé sur une partie fixe de la machine.  Poupée porte-broche et console ou traverse bloquées.  a) Table bloquée;  b) Chariot transversal bloqué.

N°	Schéma	Objet
G3		<p>Vérification de la rectitude de la rainure médiane ou de référence longitudinale de la table.</p>
G4		<p>Vérification du parallélisme de la rainure médiane ou de référence longitudinale de la table à son déplacement longitudinal.</p>
G5		<p>Vérification du parallélisme de la rainure médiane ou de référence transversale de la table à son déplacement transversal.</p>
G6		<p>Vérification de la perpendicularité du déplacement longitudinal de la table à son déplacement transversal ou à celui du déplacement de la poupée porte-broche sur la traverse.</p>
G7		<p><b>B – BROCHE</b></p> <p>Mesurage du faux-rond du cône intérieur de la broche :</p> <p>a) à la sortie du logement;</p> <p>b) à une distance de la face du nez de broche / égale à 300 mm (12 in).</p>

Écart toléré			Observations et références au Code d'essais ISO/R 230
mm	in		
0,025 pour toute longueur mesurée de : 500 Écart maximal toléré : 0,03	0,001 20 0,0012	Règle, comparateur à cadran ou cales et support à talon	Paragraphe 5.212, 5.212.1, 5.212.3 ou 5.232 La règle peut reposer directement sur la table.
0,03 pour toute longueur mesurée de : 500	0,0012 20	Comparateur à cadran	Paragraphe 5.422.21 Chariot transversal et console bloqués.
0,025 pour toute longueur mesurée de : 500	0,001 20	Comparateur à cadran. ISO 3190:1975 <a href="https://standards.iteh.ai/catalog/standards/sist/74584384-628a-4607-b101-e8416ace0b25/iso-3190-1975">https://standards.iteh.ai/catalog/standards/sist/74584384-628a-4607-b101-e8416ace0b25/iso-3190-1975</a>	Paragraphe 5.422.21 Console bloquée. Table bloquée en position centrale.
0,035/500	0,0014/20	Règle, comparateur à cadran et équerre	Paragraphe 5.522.4 Console bloquée. a) Disposer la règle parallèlement au déplacement longitudinal de la table, puis placer l'équerre en appui contre la règle; bloquer la table en position centrale. b) Contrôler ensuite le déplacement transversal de la table ou de la poupée porte-broche sur la traverse.
a) 0,01 b) 0,02	a) 0,0004 b) 0,0008	Comparateur à cadran et mandrin de contrôle	Paragraphe 5.612.3 Dans le cas des machines à percer équipées d'une tourelle, la vérification doit être répétée pour chacune des broches.



N°	Schéma	Objet	
G8		<p>a) Mesurage du déplacement axial périodique;</p> <p>b) Mesurage du voile de la face du nez de broche (y compris le déplacement axial périodique).</p>	<p>a)</p> <p>b)</p>
G9		<p>Vérification de la perpendicularité de l'axe de broche à la surface de la table et de la rectitude des glissières verticales de la table :</p> <p>a) dans le plan vertical de symétrie de la machine;</p> <p>b) dans un plan perpendiculaire au plan vertical de symétrie de la machine.</p>	<p>a)</p> <p>b)</p> <p>a)</p> <p>b)</p>
G10		<p><b>C – POUPÉE PORTE-BROCHE</b></p> <p>Vérification de la perpendicularité de la surface de la table au déplacement vertical de la poupée porte-broche ou de la traverse sur les montants :</p> <p>a) dans le plan vertical de symétrie de la machine;</p> <p>b) dans un plan perpendiculaire au plan vertical de symétrie de la machine.</p>	<p>a)</p> <p>b)</p> <p>a)</p> <p>b)</p>