

---

---

**Aéronautique et espace — Écrous à river,  
à freinage interne, fixes, simple patte, série  
réduite, avec chambrage, à filetage MJ,  
classifications: 1 100 MPa (à température  
ambiante) / 235 °C, 1 100 MPa  
(à température ambiante) / 315 °C et  
1 100 MPa (à température ambiante) /  
425 °C — Dimensions**

*Aerospace — Nuts, anchor, self-locking, fixed, single lug, reduced series,  
with counterbore, with MJ threads, classifications: 1 100 MPa (at ambient  
temperature) / 235 °C, 1 100 MPa (at ambient temperature) / 315 °C and  
1 100 MPa (at ambient temperature) / 425 °C — Dimensions*



## Avant-propos

L'ISO (Organisation internationale de normalisation) est une fédération mondiale d'organismes nationaux de normalisation (comités membres de l'ISO). L'élaboration des Normes internationales est en général confiée aux comités techniques de l'ISO. Chaque comité membre intéressé par une étude a le droit de faire partie du comité technique créé à cet effet. Les organisations internationales, gouvernementales et non gouvernementales, en liaison avec l'ISO participent également aux travaux. L'ISO collabore étroitement avec la Commission électrotechnique internationale (CEI) en ce qui concerne la normalisation électrotechnique.

Les projets de Normes internationales adoptés par les comités techniques sont soumis aux comités membres pour vote. Leur publication comme Normes internationales requiert l'approbation de 75 % au moins des comités membres votants.

La Norme internationale ISO 3191 a été élaborée par le comité technique ISO/TC 20, *Aéronautique et espace*, sous-comité SC 4, *Éléments de fixation pour constructions aérospatiales*.

Cette deuxième édition annule et remplace la première (ISO 3191:1985), dont elle constitue une révision technique.

© ISO 1998

Droits de reproduction réservés. Sauf prescription différente, aucune partie de cette publication ne peut être reproduite ni utilisée sous quelque forme que ce soit et par aucun procédé, électronique ou mécanique, y compris la photocopie et les microfilms, sans l'accord écrit de l'éditeur.

Organisation internationale de normalisation  
Case postale 56 • CH-1211 Genève 20 • Suisse  
Internet iso@iso.ch

Imprimé en Suisse

## Introduction

Les dimensions prescrites dans la présente Norme internationale ont été définies pour satisfaire aux exigences de la spécification d'approvisionnement de l'ISO 5858.

**iTeh STANDARD PREVIEW**  
**(standards.iteh.ai)**

[ISO 3191:1998](https://standards.iteh.ai/catalog/standards/sist/e294e1f1-ad6b-49b1-8a16-f3e5b8a49a57/iso-3191-1998)

<https://standards.iteh.ai/catalog/standards/sist/e294e1f1-ad6b-49b1-8a16-f3e5b8a49a57/iso-3191-1998>

**iTeh STANDARD PREVIEW**  
**(standards.iteh.ai)**

ISO 3191:1998

<https://standards.iteh.ai/catalog/standards/sist/e294e1f1-ad6b-49b1-8a16-f3e5b8a49a57/iso-3191-1998>

# Aéronautique et espace — Écrous à river, à freinage interne, fixes, simple patte, série réduite, avec chambrage, à filetage MJ, classifications: 1 100 MPa (à température ambiante) / 235 °C, 1 100 MPa (à température ambiante) / 315 °C et 1 100 MPa (à température ambiante) / 425 °C — Dimensions

## 1 Domaine d'application

La présente Norme internationale prescrit les dimensions des écrous à river, à freinage interne, fixes, simple patte, série réduite, avec chambrage, à filetage MJ, de classifications: 1 100 MPa<sup>1)</sup>/235 °C<sup>2)</sup>, 1 100 MPa<sup>1)</sup>/315 °C<sup>2)</sup> et 1 100 MPa<sup>1)</sup>/425 °C<sup>2)</sup>.

La présente Norme internationale est applicable uniquement à l'élaboration de normes de produit destinées aux constructions aérospatiales.

iTeh STANDARD PREVIEW  
(standards.iteh.ai)

## 2 Références normatives

ISO 3191:1998

<https://standards.iteh.ai/catalog/standards/sist/e294e1f1-ad6b-49b1-8a16-3e5b8a49a57/iso-3191-1998>

Les normes suivantes contiennent des dispositions qui, par suite de la référence qui en est faite, constituent des dispositions valables pour la présente Norme internationale. Au moment de la publication, les éditions indiquées étaient en vigueur. Toute norme est sujette à révision et les parties prenantes des accords fondés sur la présente Norme internationale sont invitées à rechercher la possibilité d'appliquer les éditions les plus récentes des normes indiquées ci-après. Les membres de la CEI et de l'ISO possèdent le registre des Normes internationales en vigueur à un moment donné.

ISO 5855-2:1988, *Aéronautique et espace — Filetage MJ — Partie 2: Dimensions limites pour vis et écrous.*

ISO 5858:1991, *Aéronautique et espace — Écrous à freinage interne dont la température maximale d'utilisation est inférieure ou égale à 425 °C — Spécification d'approvisionnement.*

ISO 8788:1987, *Aéronautique et espace — Éléments de fixation — Tolérances de forme et de position des écrous.*

## 3 Configuration et dimensions

Voir figure 1 et tableau 1. Les dimensions et tolérances sont exprimées en millimètres. Elles s'appliquent après revêtement(s) de surface éventuel(s) mais avant lubrification éventuelle.

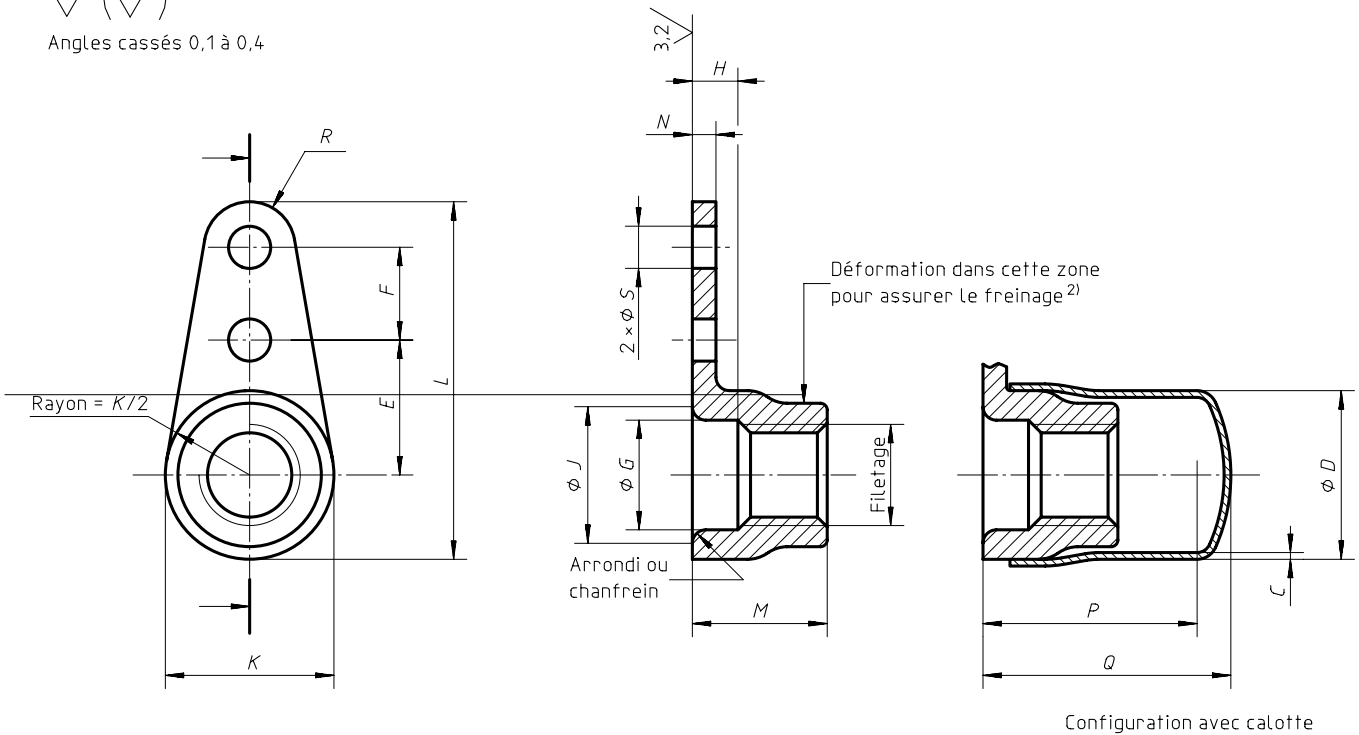
La calotte métallique, optionnelle, doit rester solidaire de l'écrou à la température maximale d'utilisation (procédé de fixation au choix de l'utilisateur). Voir l'ISO 5858 pour les conditions d'essai.

1) Correspond à la contrainte minimale en traction que l'écrou peut supporter à température ambiante, sans rupture ni crique lorsqu'il est essayé avec une vis de classe de résistance supérieure.

2) Température maximale que l'écrou peut supporter sans altération permanente de ses caractéristiques originelles, après retour à la température ambiante. La température maximale est conditionnée par le traitement de surface.

6,3 / (3,2)<sup>1)</sup>

Angles cassés 0,1 à 0,4



NOTE — Les tolérances de forme et de position doivent être conformes à celles prescrites dans l'ISO 8788. Les détails de forme non précisés sont laissés au choix du fabricant.

(standards.iteh.ai)

1) Ces valeurs, en micromètres, sont valables avant revêtement(s) de surface éventuel(s). Les valeurs ne s'appliquent pas au filetage, aux trous poinçonnés, ni aux parties découpées dont l'état de surface sera celui obtenu par les méthodes normales de fabrication.

ISO 3191:1998

[https://standards.iteh.ai/catalog/standards/sist/e294e1f1-ad6b-49b1-8a16-](https://standards.iteh.ai/catalog/standards/sist/e294e1f1-ad6b-49b1-8a16-3e5b8a49a57/iso-3191-1998)

2) Marques d'outils admises dans cette zone

[3e5b8a49a57/iso-3191-1998](https://standards.iteh.ai/catalog/standards/sist/e294e1f1-ad6b-49b1-8a16-3e5b8a49a57/iso-3191-1998)

Figure 1

Tableau 1

Code de	Filetage <sup>1)</sup>	C	D	E	F	G	H	J <sup>2)</sup>	K	L	M	N	P <sup>3)</sup>	Q	R	S	
040	MJ4x0,7 – 4H6H	0,4	6,6	6	5,5	4,4	2,2	6,2	8	18,2	5,8	1,1	11	13	2,5	+0,2 0	
050	MJ5x0,8 – 4H6H		8,1	7		5,5	5,5	2,4	7,3	9	19,7		6,9	11,4			13,4
060	MJ6x1 – 4H5H		9,2	8		6,5	2,7	8,7	10	21,7	8,1		1,4	12,7			14,7

1) Conforme à l'ISO 5855-2. Dans la zone de freinage interne, les tolérances sont valables avant déformation.

2) Mesuré aux angles vifs (chanfrein) ou aux points de tangence (arrondi).

3) Dépassement maximal de la vis.

**iTeh STANDARD PREVIEW**  
**(standards.iteh.ai)**

ISO 3191:1998

<https://standards.iteh.ai/catalog/standards/sist/e294e1f1-ad6b-49b1-8a16-f3e5b8a49a57/iso-3191-1998>

**iTeh STANDARD PREVIEW**  
**(standards.iteh.ai)**

ISO 3191:1998

<https://standards.iteh.ai/catalog/standards/sist/e294e1f1-ad6b-49b1-8a16-f3e5b8a49a57/iso-3191-1998>

---

---

**ICS 49.030.30**

**Descripteurs:** industrie aéronautique, élément de fixation, filetage MJ, écrou, écrou à river, écrou autobloquant, écrou simple patte, écrou avec chambrage, classification, spécification de forme, dimension.

Prix basé sur 2 pages

---

---