
NORME INTERNATIONALE



3194

INTERNATIONAL ORGANIZATION FOR STANDARDIZATION • МЕЖДУНАРОДНАЯ ОРГАНИЗАЦИЯ ПО СТАНДАРТИЗАЦИИ • ORGANISATION INTERNATIONALE DE NORMALISATION

Hydroxyde de potassium à usage industriel – Dosage des composés soufrés – Méthode par réduction et titrimétrie

Potassium hydroxide for industrial use – Determination of sulphur compounds – Method by reduction and titrimetry

Première édition – 1975-08-01

iTeh STANDARD PREVIEW
(standards.iteh.ai)

[ISO 3194:1975](https://standards.iteh.ai/catalog/standards/sist/a184c435-9b1f-4745-bee6-6e319c899a53/iso-3194-1975)

<https://standards.iteh.ai/catalog/standards/sist/a184c435-9b1f-4745-bee6-6e319c899a53/iso-3194-1975>

CDU 661.312.1 : 546.22 : 543.24

Réf. n° : ISO 3194-1975 (F)

Descripteurs : hydroxyde de potassium, analyse chimique, dosage, sulfate, soufre, méthode volumétrique.

Prix basé sur 6 pages

AVANT-PROPOS

L'ISO (Organisation Internationale de Normalisation) est une fédération mondiale d'organismes nationaux de normalisation (Comités Membres ISO). L'élaboration de Normes Internationales est confiée aux Comités Techniques ISO. Chaque Comité Membre intéressé par une étude a le droit de faire partie du Comité Technique correspondant. Les organisations internationales, gouvernementales et non gouvernementales, en liaison avec l'ISO, participent également aux travaux.

Les Projets de Normes Internationales adoptés par les Comités Techniques sont soumis aux Comités Membres pour approbation, avant leur acceptation comme Normes Internationales par le Conseil de l'ISO.

La Norme Internationale ISO 3194 a été établie par le Comité Technique ISO/TC 47, *Chimie*, et soumise aux Comités Membres en novembre 1973.

ITeH STANDARD PREVIEW
(standards.iteh.ai)

Elle a été approuvée par les Comités Membres des pays suivants :

Afrique du Sud, Rép. d'	Espagne	Pologne
Allemagne	France	Portugal
Autriche	Hongrie	Royaume-Uni
Belgique	Inde	Suisse
Bulgarie	Irlande	Thécoslovaquie
Chili	Israël	Thaïlande
Corée, Rép. de	Italie	Turquie
Égypte, Rép. arabe d'	Nouvelle-Zélande	U.R.S.S.
Finlande	Pays-Bas	

Aucun Comité Membre n'a désapprouvé le document.

Hydroxyde de potassium à usage industriel — Dosage des composés soufrés — Méthode par réduction et titrimétrie

1 OBJET ET DOMAINE D'APPLICATION

La présente Norme Internationale spécifie une méthode de dosage des composés soufrés, par réduction et titrimétrie, dans l'hydroxyde de potassium à usage industriel.

La méthode est applicable aux produits dont la teneur en composés soufrés, exprimés en sulfate (SO_4), est égale ou supérieure à 5 mg/kg.

2 RÉFÉRENCE

ISO 2466, *Hydroxyde de potassium à usage industriel — Prélèvement — Échantillon pour essai — Préparation de la solution principale pour l'exécution de certains dosages.*

3 PRINCIPE

Réduction des composés soufrés en sulfure d'hydrogène par chauffage avec un mélange d'acide iodhydrique et d'acide hypophosphoreux.

Distillation du sulfure d'hydrogène, entraînement par de l'azote épuré en oxygène et absorption dans un mélange d'hydroxyde de sodium et d'acétone.

Titrage du sulfure à l'aide d'une solution titrée de nitrate de mercure(II), en présence de dithizone comme indicateur.

4 RÉACTIFS

Au cours de l'analyse n'utiliser que des réactifs de qualité analytique reconnue, et que de l'eau distillée ou de l'eau de pureté équivalente.

4.1 Acétone.

4.2 Azote, exempt d'oxygène.

4.3 Hydroxyde de sodium, solution 1 N environ.

4.4 Permanganate de potassium et chlorure de mercure(II), en solution, pour la purification de l'azote (4.2).

Dissoudre successivement, dans 100 ml d'eau, 2 g de permanganate de potassium (KMnO_4) et 7 g de chlorure de mercure(II) (HgCl_2), puis filtrer la solution.

4.5 Pyrogallol, solution pour la purification de l'azote (4.2).

Dissoudre 15 g de pyrogallol dans 25 ml d'eau; ajouter ensuite, en refroidissant, 150 ml d'une solution d'hydroxyde de potassium à 30 % (m/m).

4.6 Solution réductrice.

Dans le ballon (J) de l'appareil (5.3), introduire successivement et en agitant :

- 50 ml d'acide hypophosphoreux (H_3PO_2), ρ 1,21 g/ml environ, solution à 50 % (m/m) environ;
- 100 ml d'acide chlorhydrique, ρ 1,19 g/ml environ, solution à 38 % (m/m) environ;
- 120 ml d'acide iodhydrique, ρ 1,97 g/ml environ, solution à 67 % (m/m) environ.

Relier le ballon au réfrigérant à reflux (K) et, tout en faisant barboter un léger courant d'azote (4.2), faire bouillir sous reflux durant 4 h.

Refroidir à la température ambiante sous courant d'azote (4.2) et conserver le réactif à l'abri de la lumière dans un flacon en verre sombre, à bouchon rodé, purgé préalablement avec de l'azote (4.2).

4.7 Sulfate de sodium, solution étalon de référence 0,001 M.

Peser, à 0,000 1 g près, 0,142 0 g de sulfate de sodium anhydre, préalablement séché à 110 °C et refroidi en dessiccateur. Les introduire dans une fiole jaugée de 1 000 ml, les dissoudre avec de l'eau, compléter au volume et homogénéiser.

1 ml de cette solution correspond à 96 μg de SO_4 .

4.8 Nitrate de mercure(II), solution titrée 0,05 M (= 0,1 N).

Dissoudre 10,85 \pm 0,01 g d'oxyde de mercure(II) (HgO) dans 10 ml d'une solution d'acide nitrique, ρ 1,40 g/ml environ, solution à 68 % (m/m) environ, compléter le volume à 1 000 ml avec de l'eau et homogénéiser.

NOTE — Le titre de la solution ainsi préparée est suffisamment exact, compte tenu des faibles quantités de composés soufrés à doser. Un étalonnage n'est donc pas nécessaire.

Dans la plupart des laboratoires, on disposera cependant d'une solution titrée 0,1 N exactement, utilisée couramment pour le dosage des chlorures par mercurimétrie.

4.9 Nitrate de mercure(II), solution titrée 0,001 M (= 0,002 N).

Diluer à 1 000 ml, dans une fiole jaugée, 20,00 ml de la solution titrée de nitrate de mercure(II) (4.8).

Préparer cette solution au moment de l'emploi.

4.10 Dithizone, solution à 0,5 g/l dans l'acétone (4.1).

5 APPAREILLAGE

Matériel courant de laboratoire, et

5.1 Microburette, de capacité 5 ml, graduée en 0,01 ml (G).

5.2 Appareil pour la réduction et la distillation, dont tous les éléments sont raccordés par l'intermédiaire de joints rodés. Un exemple d'appareil est représenté à la figure 1 et comporte

5.2.1 Flacons laveurs (A) et (B), type Drechsel, de capacité 50 ml.

5.2.2 Fioles coniques (C), de capacité 100 ml.

5.2.3 Réfrigérant droit à reflux (D).

5.2.4 Absorbeur (E), de diamètre intérieur 25 mm et de hauteur 100 mm.

5.2.5 Entonnoir à robinet (F), de capacité 50 ml.

5.2.6 Robinets à une voie (1), (2), (3) et (4).

5.3 Appareil pour la préparation de la solution réductrice (4.6).

Un exemple d'appareil est représenté à la figure 2 et comporte

5.3.1 Ballon à trois cols (J), de capacité 500 ml.

5.3.2 Réfrigérant en spirale (K), à reflux.

5.3.3 Tube d'entrée de l'azote (L).

6 MODE OPÉRATOIRE

6.1 Prise d'essai

Peser, à 0,01 g près, dans une fiole conique (C) séchée, une masse de l'échantillon pour essai (voir ISO 2466), solide ou liquide, ne dépassant pas respectivement 5 ou 10 g. Fermer la fiole à l'aide d'un bouchon rodé.

6.2 Essai de contrôle

Cet essai a pour but de contrôler l'étanchéité de l'appareil

(5.2) et son fonctionnement (réduction des composés soufrés et récupération quantitative du sulfure d'hydrogène dégagé).

Introduire respectivement :

— dans le flacon laveur (A), 25 ml de la solution de permanganate de potassium et de chlorure de mercure(II) (4.4);

— dans le flacon laveur (B), 25 ml de la solution de pyrogallol (4.5);

— dans l'absorbeur (E), 5 ml de la solution d'hydroxyde de sodium (4.3), 5 ml d'acétone (4.1) et 0,1 ml de la solution de dithizone (4.10);

— dans une fiole conique (C) séchée, 2,00 ml de la solution étalon de référence de sulfate de sodium (4.7) et quelques billes en verre;

— dans l'entonnoir à robinet (F), 50 ml de la solution réductrice (4.6);

— dans la microburette (G), la solution titrée de nitrate de mercure(II) (4.9).

Assembler l'appareil en ayant soin d'enduire légèrement les joints rodés avec une graisse à la silicone et de les serrer avec des ressorts appropriés, afin d'assurer la parfaite étanchéité de l'appareil. Faire circuler l'azote (4.2) par l'intermédiaire des robinets (2) et (4), à la vitesse d'environ 2 bulles par seconde. Après 5 min, introduire, goutte à goutte, dans l'absorbeur (E) la solution de nitrate de mercure(II) (4.9) jusqu'à virage de l'indicateur du jaune au rouge.

Ouvrir les robinets (1) et (3) de façon à faire couler la solution réductrice (4.6) dans la fiole conique (C), en laissant une hauteur de quelques millimètres de liquide dans l'entonnoir (F), puis refermer les deux robinets.

Faire fonctionner le réfrigérant (D) et, tout en maintenant le courant d'azote, faire bouillir doucement la solution dans la fiole conique (C) durant 30 min au moins. La présence de sulfure d'hydrogène est observée par un changement de coloration de l'indicateur du rouge au jaune.

Arrêter l'ébullition et, toujours sous courant d'azote, titrer le sulfure dans l'absorbeur (E) à l'aide de la solution titrée de nitrate de mercure(II) (4.9) contenue dans la microburette (G), jusqu'à virage de l'indicateur du jaune au rouge.

L'essai de contrôle est déclaré satisfaisant si le volume de la solution titrée de nitrate de mercure(II) (4.9) utilisé pour le titrage est compris entre 1,90 et 2,10 ml, après déduction du résultat de l'essai à blanc (6.3). Sinon, contrôler l'appareil vis-à-vis des fuites.

6.3 Essai à blanc

Conduire un essai à blanc dans les mêmes conditions que l'essai de contrôle (6.2), mais en remplaçant les 2,00 ml de la solution étalon de référence de sulfate de sodium (4.7) par 2,00 ml d'eau.

6.4 Dosage

Effectuer le dosage selon les mêmes modalités que l'essai de contrôle (6.2), mais en remplaçant les 2,00 ml de la solution étalon de référence de sulfate de sodium (4.7) par la prise d'essai (6.1).

7 EXPRESSION DES RÉSULTATS

La teneur en composés soufrés, exprimée en milligrammes de sulfate (SO₄) par kilogramme, est donnée par la formule

$$(V_1 - V_0) \times \frac{1}{1\,000} \times \frac{1\,000}{m} \times 96 = \frac{(V_1 - V_0) \times 96}{m}$$

où

V₀ est le volume, en millilitres, de la solution titrée de nitrate de mercure(II) (4.9) utilisé pour l'essai à blanc;

V₁ est le volume, en millilitres, de la solution titrée de nitrate de mercure(II) (4.9) utilisé pour le dosage;

m est la masse, en grammes, de la prise d'essai (6.1);

96 est la masse, en microgrammes, de SO₄ correspondant à 1 ml de la solution titrée de nitrate de mercure(II) (4.9).

8 PROCÈS-VERBAL D'ESSAI

Le procès-verbal d'essai doit contenir les indications suivantes :

- a) référence de la méthode utilisée;
- b) résultats, ainsi que la forme sous laquelle ils sont exprimés;
- c) compte rendu de tous détails particuliers éventuels relevés au cours de l'essai;
- d) compte rendu de toutes opérations non prévues dans la présente Norme Internationale ou dans la Norme Internationale à laquelle il est fait référence, ou facultatives.

iTeh STANDARD PREVIEW
(standards.iteh.ai)

[ISO 3194:1975](https://standards.iteh.ai/catalog/standards/sist/a184c435-9b1f-4745-bee6-6e319c899a53/iso-3194-1975)

<https://standards.iteh.ai/catalog/standards/sist/a184c435-9b1f-4745-bee6-6e319c899a53/iso-3194-1975>

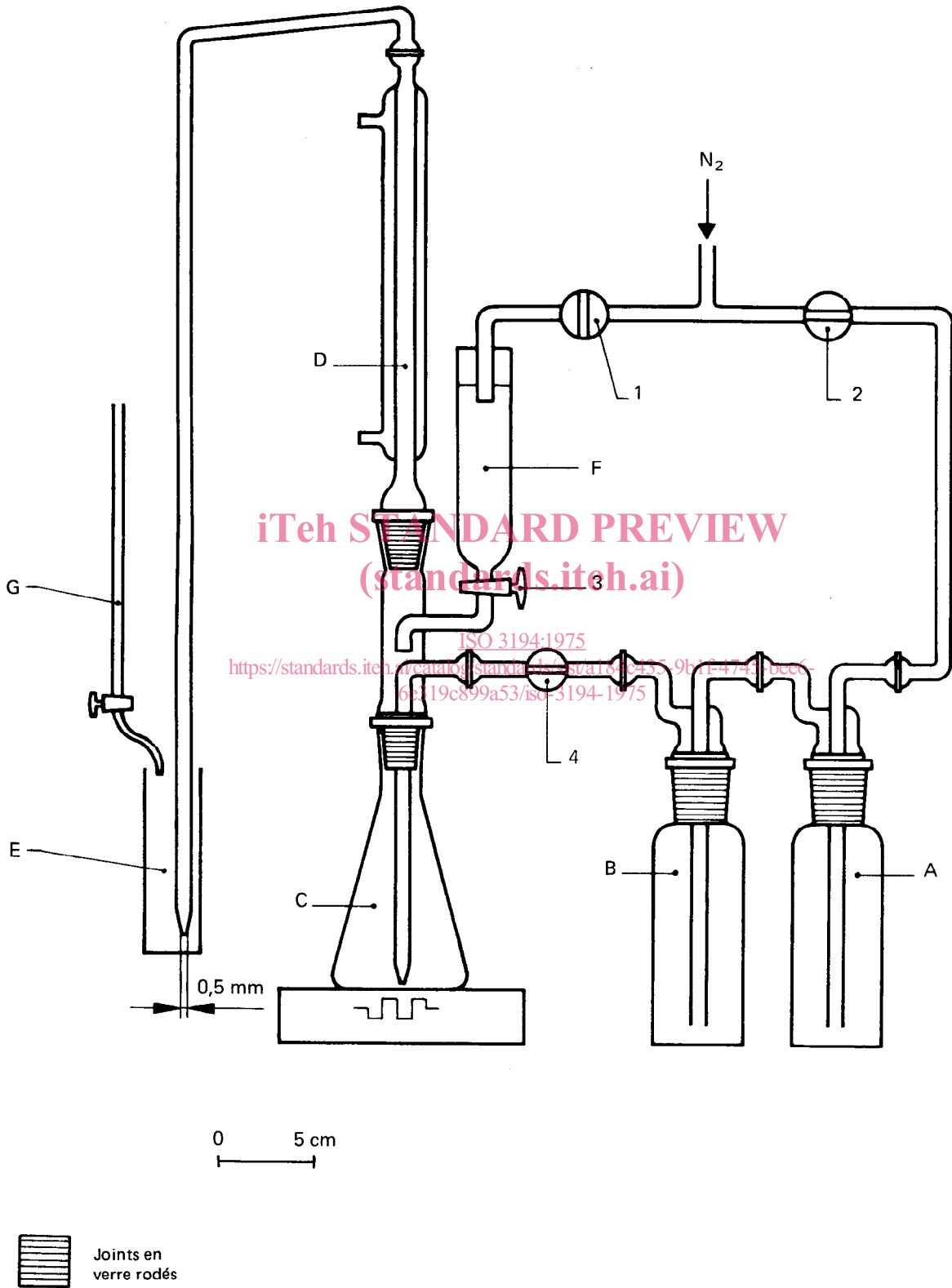


FIGURE 1 – Exemple d'appareil pour le dosage des composés sulfurés

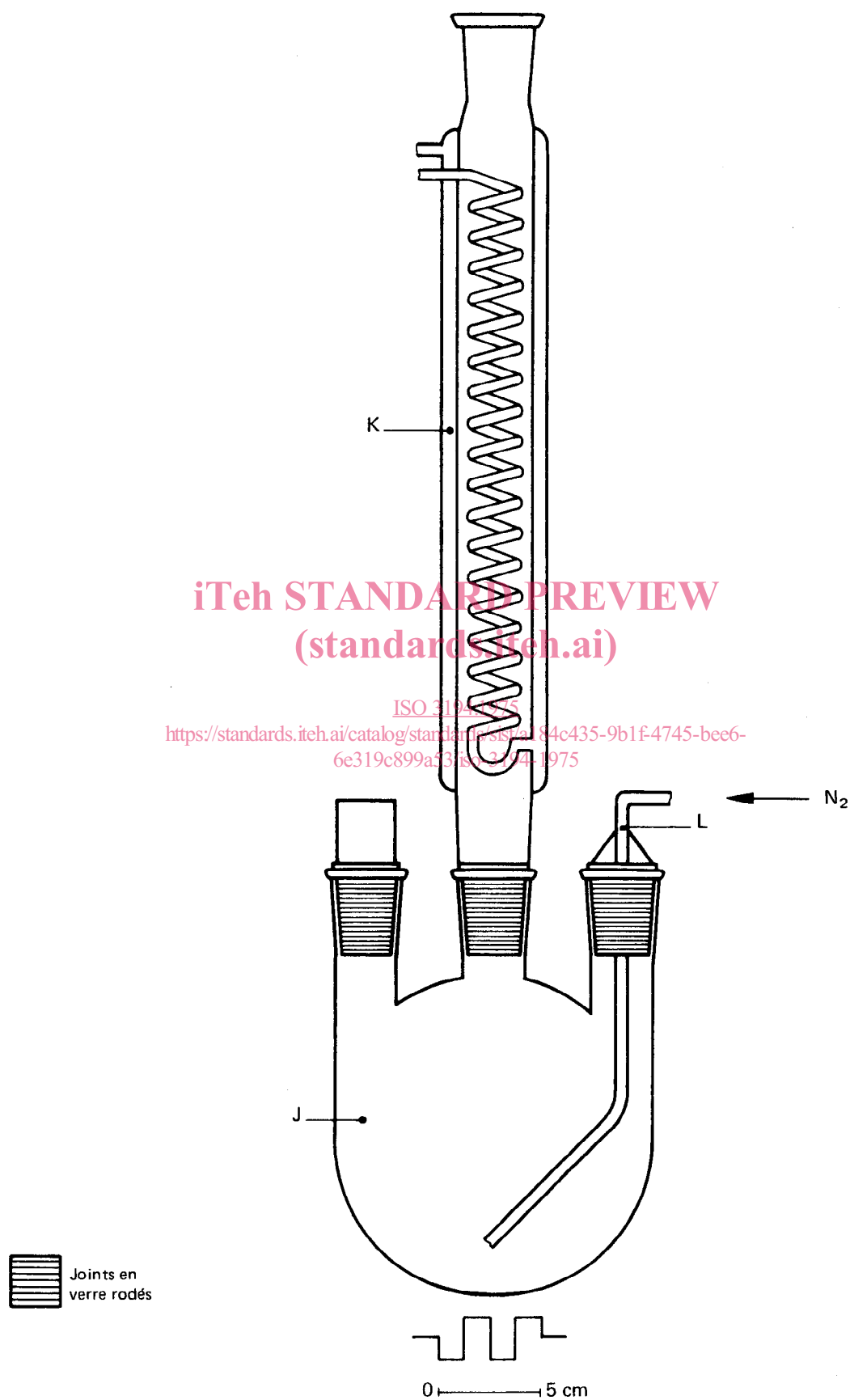


FIGURE 2 – Exemple d'appareil pour la préparation de la solution réductrice

ANNEXE

PUBLICATIONS ISO RELATIVES À L'HYDROXYDE DE POTASSIUM À USAGE INDUSTRIEL

- ISO 990 – Détermination du titre.
- ISO/R 991 – Dosage du dioxyde de carbone, exprimé en carbonate de potassium – Méthode gazométrique.
- ISO 992 – Dosage des chlorures – Méthode mercurimétrique.
- ISO/R 993 – Dosage des sulfates – Méthode gravimétrique à l'état de sulfate de baryum.
- ISO 994 – Dosage du fer – Méthode photométrique à la 1,10-phénanthroline.
- ISO 995 – Dosage de la silice – Méthode photométrique au complexe silicomolybdique réduit.
- ISO/R 996 – Dosage de la silice – Méthode gravimétrique par précipitation du complexe silicomolybdique-quinoléine.
- ISO/R 997 – Dosage du calcium – Méthode complexométrique à l'EDTA.
- ISO/R 998 – Détermination de l'insoluble dans l'eau.
- ISO 1550 – Dosage du sodium – Méthode par spectrophotométrie de flamme en émission.
- ISO/R 1551 – Dosage du sodium – Méthode gravimétrique à l'acétate d'uranyle et de magnésium.
- ISO 2466 – Prélèvement – Échantillon pour essai – Préparation de la solution principale pour l'exécution de certains dosages.
- ISO 2900 – Dosage du dioxyde de carbone – Méthode titrimétrique.
- ISO 3177 – Dosage des chlorures – Méthode photométrique.
- ISO 3194 – Dosage des composés soufrés – Méthode par réduction et titrimétrie.
- ISO 3698 – Dosages du calcium et du magnésium – Méthode par spectrophotométrie d'absorption atomique dans la flamme.