
**Chaussures de ski de randonnée pour
adultes — Zone de contact avec les
fixations de skis de randonnée —
Exigences et méthodes d'essai**

*Touring ski-boots for adults — Interface with touring ski-bindings —
Requirements and test methods*

iTeh Standards
(<https://standards.iteh.ai>)
Document Preview

[ISO 9523:2023](https://standards.iteh.ai/catalog/standards/sist/0db02947-b146-4408-862e-5a6af176ea18/iso-9523-2023)

<https://standards.iteh.ai/catalog/standards/sist/0db02947-b146-4408-862e-5a6af176ea18/iso-9523-2023>



iTeh Standards
(<https://standards.iteh.ai>)
Document Preview

[ISO 9523:2023](https://standards.iteh.ai/catalog/standards/sist/0db02947-b146-4408-862e-5a6af176ea18/iso-9523-2023)

<https://standards.iteh.ai/catalog/standards/sist/0db02947-b146-4408-862e-5a6af176ea18/iso-9523-2023>



DOCUMENT PROTÉGÉ PAR COPYRIGHT

© ISO 2023

Tous droits réservés. Sauf prescription différente ou nécessité dans le contexte de sa mise en œuvre, aucune partie de cette publication ne peut être reproduite ni utilisée sous quelque forme que ce soit et par aucun procédé, électronique ou mécanique, y compris la photocopie, ou la diffusion sur l'internet ou sur un intranet, sans autorisation écrite préalable. Une autorisation peut être demandée à l'ISO à l'adresse ci-après ou au comité membre de l'ISO dans le pays du demandeur.

ISO copyright office
Case postale 401 • Ch. de Blandonnet 8
CH-1214 Vernier, Genève
Tél.: +41 22 749 01 11
E-mail: copyright@iso.org
Web: www.iso.org

Publié en Suisse

Sommaire

Page

Avant-propos	iv
1 Domaine d'application	1
2 Références normatives	1
3 Termes et définitions	1
4 Exigences et méthodes d'essai	2
4.1 Généralités	2
4.2 Dimensions	2
4.3 Conception	5
4.3.1 Longueur de la semelle	5
4.3.2 Zones de contact de la semelle de la chaussure	5
4.3.3 Chants à l'avant de la chaussure	5
4.3.4 Chants au talon de la chaussure	5
4.3.5 Rigidité	7
4.3.6 Zones de contact entre la semelle de la chaussure et la fixation	8
4.3.7 Espaces libres	10
4.3.8 Zones de contact entre l'avant et l'arrière de la chaussure et la fixation	14
4.3.9 Zones biseautées	17
4.3.10 Surface d'appui au talon	17
4.3.11 Surface d'appui avant	17
4.3.12 Forme de la coque	17
4.3.13 Point de montage	18
4.3.14 Marquage de la longueur de la semelle	18
5 Marquage	18
6 Informations à fournir par le fabricant	18
6.1 Généralités	18
6.2 Manuel d'utilisation	18
Annexe A (informative) Pointures et marquage des chaussures de ski basés sur le système Mondopoint	20
Annexe B (informative) Dimensions et exigences de «deuxième ordre»	21
Bibliographie	22

Avant-propos

L'ISO (Organisation internationale de normalisation) est une fédération mondiale d'organismes nationaux de normalisation (comités membres de l'ISO). L'élaboration des Normes internationales est en général confiée aux comités techniques de l'ISO. Chaque comité membre intéressé par une étude a le droit de faire partie du comité technique créé à cet effet. Les organisations internationales, gouvernementales et non gouvernementales, en liaison avec l'ISO participent également aux travaux. L'ISO collabore étroitement avec la Commission électrotechnique internationale (IEC) en ce qui concerne la normalisation électrotechnique.

Les procédures utilisées pour élaborer le présent document et celles destinées à sa mise à jour sont décrites dans les Directives ISO/IEC, Partie 1. Il convient, en particulier, de prendre note des différents critères d'approbation requis pour les différents types de documents ISO. Le présent document a été rédigé conformément aux règles de rédaction données dans les Directives ISO/IEC, Partie 2 (voir www.iso.org/directives).

L'ISO attire l'attention sur le fait que la mise en application du présent document peut entraîner l'utilisation d'un ou de plusieurs brevets. L'ISO ne prend pas position quant à la preuve, à la validité et à l'applicabilité de tout droit de propriété revendiqué à cet égard. À la date de publication du présent document, l'ISO n'avait pas reçu notification qu'un ou plusieurs brevets pouvaient être nécessaires à sa mise en application. Toutefois, il y a lieu d'avertir les responsables de la mise en application du présent document que des informations plus récentes sont susceptibles de figurer dans la base de données de brevets, disponible à l'adresse www.iso.org/brevets. L'ISO ne saurait être tenue pour responsable de ne pas avoir identifié de tels droits de brevets.

Les appellations commerciales éventuellement mentionnées dans le présent document sont données pour information, par souci de commodité, à l'intention des utilisateurs et ne sauraient constituer un engagement.

Pour une explication de la nature volontaire des normes, la signification des termes et expressions spécifiques de l'ISO liés à l'évaluation de la conformité, ou pour toute information au sujet de l'adhésion de l'ISO aux principes de l'Organisation mondiale du commerce (OMC) concernant les obstacles techniques au commerce (OTC), voir www.iso.org/avant-propos.

Le présent document a été élaboré par le comité technique ISO/TC 83, *Matériel et équipements de sports et autres activités de loisirs*, sous-comité SC 4, *Équipements de sport de neige*.

Cette cinquième édition annule et remplace la quatrième édition (ISO 9523:2019), qui a fait l'objet d'une révision technique.

Les principales modifications sont les suivantes:

- le mode opératoire d'essai pour le coefficient de frottement dynamique a été modifié ([4.3.6.1.3](#));
- les exigences relatives à la zone de contact avant et à la zone de contact arrière ont été modifiées;
- les exigences relatives à la zone de contact pour le dispositif de réglage de la semelle de randonnée ont été modifiées.

Il convient que l'utilisateur adresse tout retour d'information ou toute question concernant le présent document à l'organisme national de normalisation de son pays. Une liste exhaustive desdits organismes se trouve à l'adresse www.iso.org/fr/members.html.

Chaussures de ski de randonnée pour adultes — Zone de contact avec les fixations de skis de randonnée — Exigences et méthodes d'essai

1 Domaine d'application

Le présent document spécifie les dimensions et les caractéristiques de la zone de contact, ainsi que les exigences, les méthodes d'essai et le marquage des chaussures de ski à semelle rigide utilisés avec les systèmes actuels de fixation de ski de randonnée, situés à l'avant et au talon de la chaussure et dont le bon déclenchement dépend des dimensions et de la forme des zones de contact.

Le présent document ne s'applique pas nécessairement aux chaussures de ski de randonnée dont le fonctionnement est indépendant de la forme de la semelle avec certains systèmes de fixation.

Le présent document s'applique aux chaussures de ski de pointure 15,0 et plus selon le système Mondopoint (voir [Annexe A](#)).

Il s'applique aux chaussures de ski de randonnée rigides. Il ne concerne pas les chaussures ayant une coque plus souple telles que les chaussures Telemark, car leur coque n'offre pas la stabilité nécessaire pour générer une action au sein des systèmes de déclenchement.

2 Références normatives

Les documents suivants sont cités dans le texte de sorte qu'ils constituent, pour tout ou partie de leur contenu, des exigences du présent document. Pour les références datées, seule l'édition citée s'applique. Pour les références non datées, la dernière édition du document de référence s'applique (y compris les éventuels amendements).

ISO 527-1, *Plastiques — Détermination des propriétés en traction — Partie 1: Principes généraux*

ISO 527-2, *Plastiques — Détermination des propriétés en traction — Partie 2: Conditions d'essai des plastiques pour moulage et extrusion*

ISO 554, *Atmosphères normales de conditionnement et/ou d'essai — Spécifications*

ISO 868, *Plastiques et ébonite — Détermination de la dureté par pénétration au moyen d'un duromètre (dureté Shore)*

ISO 1183 (toutes les parties), *Plastiques — Méthodes de détermination de la masse volumique des plastiques non alvéolaires*

ISO 2039-1, *Plastiques — Détermination de la dureté — Partie 1: Méthode de pénétration à la bille*

ISO 5355, *Chaussures de ski pour skis alpins — Exigences et méthodes d'essai*

3 Termes et définitions

Pour les besoins du présent document, les termes et les définitions de l'ISO 5355 ainsi que les suivants s'appliquent.

L'ISO et l'IEC tiennent à jour des bases de données terminologiques destinées à être utilisées en normalisation, consultables aux adresses suivantes:

— ISO Online browsing platform: disponible à l'adresse <https://www.iso.org/obp>

— IEC Electropedia: disponible à l'adresse <https://www.electropedia.org/>

3.1

zone de contact

partie de la chaussure de ski prévue pour être en contact avec la fixation du ski

3.2

zone de contact avant

partie de la chaussure de ski prévue pour être en contact avec la fixation avant

3.3

zone de contact arrière

partie de la chaussure de ski prévue pour être en contact avec la fixation arrière

3.4

espace libre

espace prévu pour éviter le contact entre la chaussure de ski et la fixation, en particulier au cours du chaussage/déchaussage et du déclenchement

3.5

semelle rigide de la chaussure de ski

semelle de chaussure de ski qui ne se plie pas quand on marche

Note 1 à l'article: Voir [4.3.5.1](#).

3.6

plan médian

plan longitudinal passant par le milieu de la semelle et perpendiculaire à la surface d'appui

3.7

surface d'appui

surface avant ou arrière de la semelle de la chaussure qui est en contact avec un plan sur lequel la chaussure est posée

3.8

frein-ski

dispositif d'arrêt du ski après le déclenchement de la fixation

4 Exigences et méthodes d'essai

4.1 Généralités

Si aucune méthode d'essai particulière n'est préconisée, contrôler les caractéristiques de manière appropriée, par exemple par mesurage.

Sauf indication contraire, réaliser l'essai en atmosphère normale 23/50 conformément à l'ISO 554 avec les tolérances habituelles.

4.2 Dimensions

Les dimensions de l'avant et du talon de la chaussure doivent correspondre à la [Figure 1](#).

Fondamentalement, toutes les dimensions doivent respecter les limites de tolérance indiquées. Cependant, la pertinence en matière de sécurité varie selon les dimensions indiquées.

Pour certaines dimensions (voir l'[Annexe B](#)), des écarts peuvent être acceptés, sous réserve que les spécifications suivantes soient respectées:

- a) les écarts doivent rester exceptionnels;

- b) les écarts sont faibles;
- c) aucune restriction fonctionnelle ne doit être constatée avec les fixations du marché et les fixations critiques;
- d) les tolérances sont respectées dès que l'occasion se présente (par exemple lors d'une réfection d'outil).

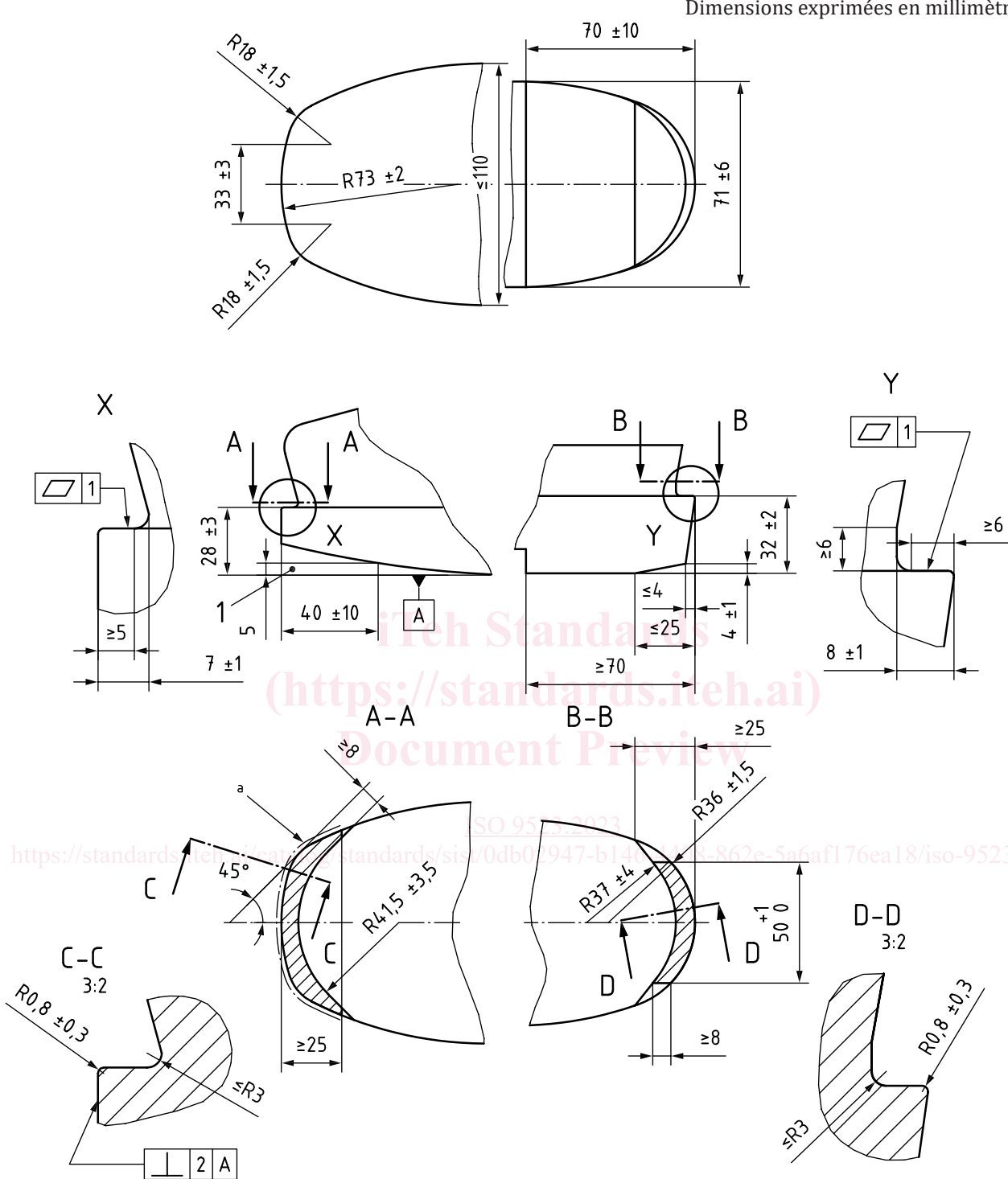
Le gabarit (voir la [Figure 1](#)) doit être plus large que la semelle de la chaussure.

iTeh Standards
(<https://standards.iteh.ai>)
Document Preview

[ISO 9523:2023](#)

<https://standards.iteh.ai/catalog/standards/sist/0db02947-b146-4408-862e-5a6af176ea18/iso-9523-2023>

Dimensions exprimées en millimètres



Légende

- 1 gabarit
- a Surface soumise à la tolérance de perpendicularité.

NOTE Les zones grisées sont les surfaces auxquelles la tolérance de planéité et les dimensions $28 \text{ mm} \pm 3 \text{ mm}$ et $32 \text{ mm} \pm 2 \text{ mm}$ s'appliquent.

Figure 1 — Dimensions de l'avant et du talon de la chaussure

4.3 Conception

4.3.1 Longueur de la semelle

Les longueurs de semelle d'une paire de chaussures de ski ne doivent pas varier de plus de 2 mm entre elles.

4.3.2 Zones de contact de la semelle de la chaussure

Les dimensions de la semelle dans les zones de contact à l'avant et au talon doivent être symétriques par rapport au plan médian, avec un écart admissible de 1 mm.

Si les chants de la semelle sont en deux parties, il faut s'assurer qu'aucune zone de la partie basse de la semelle ne fait saillie au-delà du profil de la partie supérieure.

La forme des zones de contact avant et arrière ne doit pas nuire à la fonction de la fixation.

4.3.3 Chants à l'avant de la chaussure

Les chants de la semelle à l'avant, sur une distance d'au moins 25 mm par rapport à l'extrémité avant, doivent être perpendiculaires à la surface d'appui, avec un écart admissible comme indiqué à la [Figure 1](#), coupe C-C.

Les découpes présentant un diamètre extérieur maximal de 5,5 mm dont le centre est situé à $14 \text{ mm} \pm 1 \text{ mm}$ de l'extrémité avant et à $6,5 \text{ mm} \pm 1,5 \text{ mm}$ de la surface supérieure sont autorisées (voir la [Figure 2](#)).

Autour du trou, un matériau différent de celui de la coque peut être utilisé.

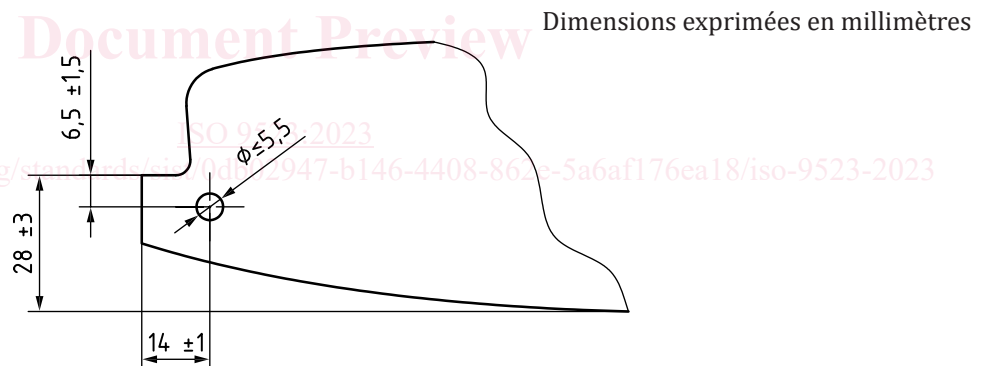


Figure 2 — Chaussure avec la position et les dimensions d'un exemple de découpes autorisées dans la zone avant

4.3.4 Chants au talon de la chaussure

Les chants latéraux de la semelle au talon de la chaussure sur une distance d'au moins 70 mm à partir de l'extrémité du talon doivent être perpendiculaires à la surface d'appui ou avoir une dépouille vers l'intérieur ou l'extérieur de 0° à 10° sur une hauteur de 14 mm.

Si des gorges latérales de plus de 2 mm de profondeur sont présentes au talon (voir la [Figure 3](#)), des nervures conformes à la [Figure 4](#) doivent subsister.

D'autres configurations de gorges peuvent être utilisées si elles respectent les dimensions indiquées à la [Figure 3](#), à la [Figure 4](#) et à la [Figure 5](#).

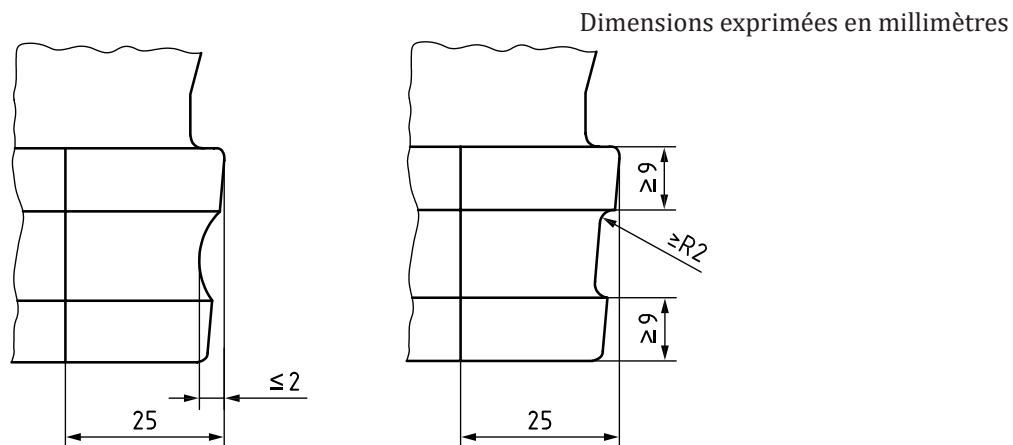


Figure 3 — Gorges latérales au talon

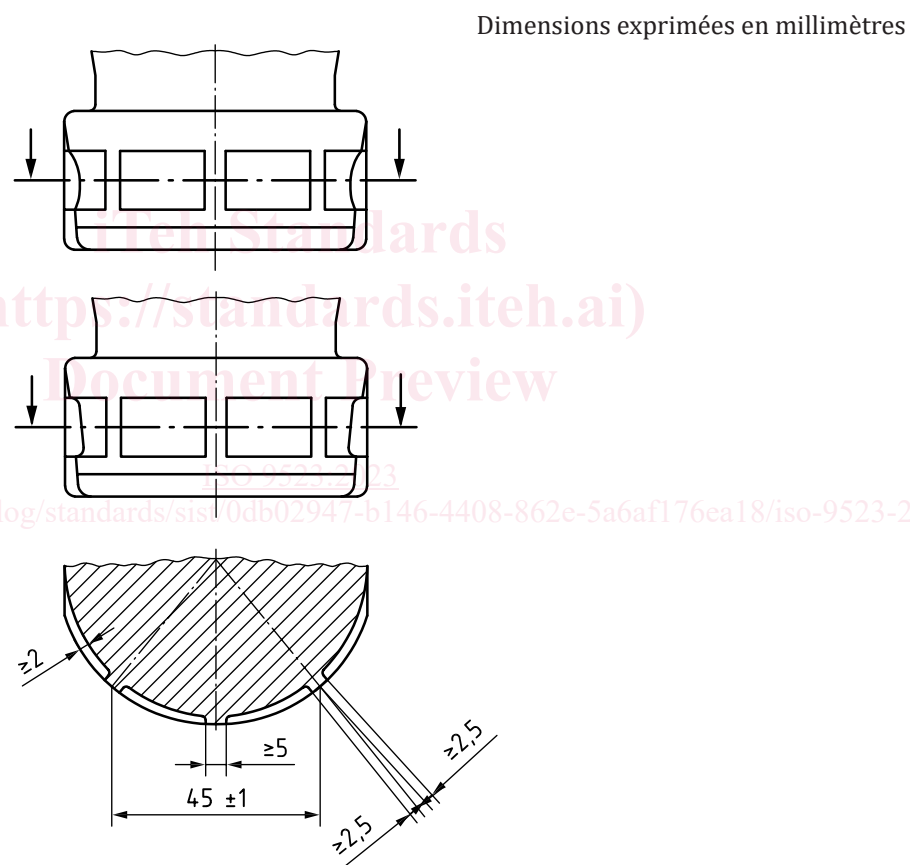


Figure 4 — Nervures latérales au talon