
NORME INTERNATIONALE



3211

INTERNATIONAL ORGANIZATION FOR STANDARDIZATION • МЕЖДУНАРОДНАЯ ОРГАНИЗАЦИЯ ПО СТАНДАРТИЗАЦИИ • ORGANISATION INTERNATIONALE DE NORMALISATION

Anodisation de l'aluminium et de ses alliages — Évaluation de la résistance des couches anodiques à la formation de criques par déformation

Anodizing of aluminium and its alloys — Assessment of resistance of anodic oxide coatings to cracking by deformation

Deuxième édition — 1977-02-15

(standards.iteh.ai)

[ISO 3211:1977](https://standards.iteh.ai/catalog/standards/sist/97de8cc5-d9a5-4f60-abc5-ac9fd7d95521/iso-3211-1977)

<https://standards.iteh.ai/catalog/standards/sist/97de8cc5-d9a5-4f60-abc5-ac9fd7d95521/iso-3211-1977>

CDU 669.71-169.15 : 620.1

Réf. n° : ISO 3211-1977 (F)

Descripteurs : traitement de surface, anodisation, revêtement anodique, aluminium, alliage d'aluminium, essai, essai mécanique, essai de flexion, mesurage, allongement.

Prix basé sur 2 pages

AVANT-PROPOS

L'ISO (Organisation Internationale de Normalisation) est une fédération mondiale d'organismes nationaux de normalisation (Comités Membres ISO). L'élaboration des Normes Internationales est confiée aux Comités Techniques ISO. Chaque Comité Membre intéressé par une étude a le droit de faire partie du Comité Technique correspondant. Les organisations internationales, gouvernementales et non gouvernementales, en liaison avec l'ISO, participent également aux travaux.

Les Projets de Normes Internationales adoptés par les Comités Techniques sont soumis aux Comités Membres pour approbation, avant leur acceptation comme Normes Internationales par le Conseil de l'ISO.

La Norme Internationale ISO 3211 a été établie par le Comité Technique ISO/TC 79, *Métaux légers et leurs alliages*.

Cette deuxième édition fut soumise directement au Conseil de l'ISO, conformément au paragraphe 6.12.1 des Directives pour les travaux techniques de l'ISO. Elle annule et remplace la première édition (ISO 3211-1974), qui avait été approuvée par les Comités Membres des pays suivants :

Afrique du Sud, Rép. d'	Finlande	Pologne
Allemagne	France	Roumanie
Australie	Hongrie	Royaume-Uni
Autriche	Inde	Suède
Belgique	Irlande	Tchécoslovaquie
Bulgarie	Israël	Thaïlande
Chili	Italie	Turquie
Égypte, Rép. arabe d'	Japon	U.S.A.
Espagne	Nouvelle-Zélande	

Le Comité Membre du pays suivant avait désapprouvé ce document pour des raisons techniques :

Canada

Anodisation de l'aluminium et de ses alliages — Évaluation de la résistance des couches anodiques à la formation de criques par déformation

1 OBJET ET DOMAINE D'APPLICATION

La présente Norme Internationale spécifie une méthode de contrôle empirique permettant d'évaluer la résistance des couches anodiques à la formation de criques par suite de déformations que peuvent subir ces couches.

La méthode s'applique particulièrement aux tôles recouvertes d'une mince couche anodique (d'épaisseur inférieure à 5 μm).

2 PRINCIPE

Pliage d'une éprouvette le long d'une spirale graduée en indices de rayon de courbure, à l'aide d'un appareil simple.

Détermination du rayon de courbure correspondant à la zone d'apparition de fissures de la couche d'oxyde.

Calcul du pourcentage d'allongement de l'éprouvette correspondant au rayon obtenu.

3 APPAREILLAGE

Dispositif de mesurage, tel que représenté par la figure, et composé des éléments suivants :

- Deux vis de blocage**, destinées à maintenir les extrémités de l'éprouvette.
- Gabarit en acier**, monté sur socle en bois, et ayant la forme d'une branche de spirale graduée en indices de 1 à 18 correspondant aux rayons de courbure déterminés selon la formule

$$\text{Rayon} = 21 - \text{Indice}$$

et indiqués dans le tableau suivant :

Indice <i>E</i>	Rayon de courbure, <i>R</i> cm	Indice <i>E</i>	Rayon de courbure, <i>R</i> cm
1	20	10	11
2	19	11	10
3	18	12	9
4	17	13	8
5	16	14	7
6	15	15	6
7	14	16	5
8	13	17	4
9	12	18	3

4 MODE OPÉRATOIRE

4.1 Éprouvette

Prélever une bande d'aluminium anodisé ayant les dimensions approximatives suivantes :

- longueur : 25 cm
- largeur : 2 cm
- épaisseur maximale : 0,5 cm

4.2 Détermination

Fixer une des extrémités de l'éprouvette à l'aide de la vis de serrage voisine de l'indice 18, la face significative étant à l'extérieur.

Plier progressivement l'éprouvette le long de la spirale, en s'assurant d'un contact continu, et la fixer au moyen de la seconde vis.

Repérer sur la couche anodisée la zone où apparaissent les premières fissures.

Au cas où celles-ci seraient difficiles à détecter, on peut les faire apparaître en immergeant l'éprouvette pliée durant 5 min dans une solution à 20 °C ayant la composition suivante :

- sulfate de cuivre(II) pentahydraté ($\text{CuSO}_4 \cdot 5\text{H}_2\text{O}$) : 20 g
- acide chlorhydrique, ρ 1,18 g/ml : 20 ml
- eau distillée : 1 000 ml

NOTE — Ce réactif est le même que celui spécifié dans l'ISO 2085, *Anodisation de l'aluminium et de ses alliages — Contrôle de la continuité des couches anodiques minces — Essai au sulfate de cuivre*.

Replacer l'éprouvette sur le dispositif de mesurage et noter l'indice correspondant à la zone où apparaissent les premières fissures.

5 EXPRESSION DES RÉSULTATS

L'allongement pour cent, *A*, du métal anodisé est donné par la formule

$$A \% = \frac{100a}{2R + a}$$

où

a est l'épaisseur, en centimètres, de l'éprouvette;

R est le rayon de courbure, en centimètres, donné par la formule

$$R = 21 - E$$

E étant l'indice correspondant à la zone où sont apparues les premières fissures.

6 PROCÈS-VERBAL D'ESSAI

Le procès-verbal d'essai doit contenir les indications suivantes :

- a) référence de la méthode utilisée;
- b) résultats, ainsi que la forme sous laquelle ils sont exprimés;
- c) compte rendu de tous détails particuliers éventuels relevés au cours de l'essai;
- d) compte rendu de toutes opérations non prévues dans la présente Norme Internationale, ou facultatives.

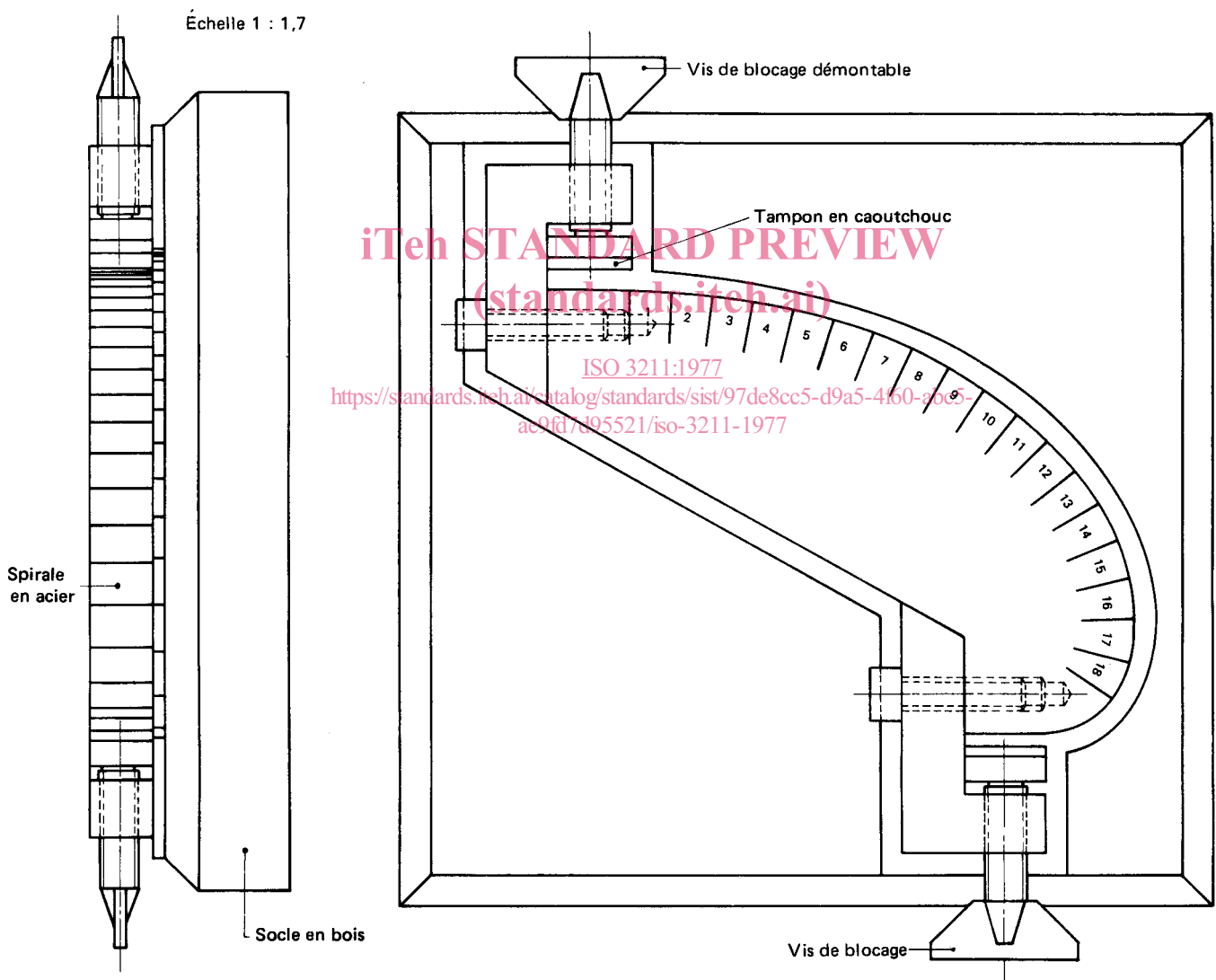


FIGURE – Dispositif de mesurage