

---

---

**Caoutchouc vulcanisé —  
Détermination de l'élévation de  
température et de la résistance  
à la fatigue dans les essais aux  
flexomètres —**

Partie 3:  
**Flexomètre à compression (type à  
déformation constante)**

*Rubber, vulcanized — Determination of temperature rise and  
resistance to fatigue in flexometer testing —*

*Part 3: Compression flexometer (constant-strain type)*



# iTeh STANDARD PREVIEW (standards.iteh.ai)

ISO 4666-3:2022

<https://standards.iteh.ai/catalog/standards/sist/39269ee0-123a-48b9-bd1a-355dad9f822a/iso-4666-3-2022>



## DOCUMENT PROTÉGÉ PAR COPYRIGHT

© ISO 2022

Tous droits réservés. Sauf prescription différente ou nécessité dans le contexte de sa mise en œuvre, aucune partie de cette publication ne peut être reproduite ni utilisée sous quelque forme que ce soit et par aucun procédé, électronique ou mécanique, y compris la photocopie, ou la diffusion sur l'internet ou sur un intranet, sans autorisation écrite préalable. Une autorisation peut être demandée à l'ISO à l'adresse ci-après ou au comité membre de l'ISO dans le pays du demandeur.

ISO copyright office  
Case postale 401 • Ch. de Blandonnet 8  
CH-1214 Vernier, Genève  
Tél.: +41 22 749 01 11  
E-mail: [copyright@iso.org](mailto:copyright@iso.org)  
Web: [www.iso.org](http://www.iso.org)

Publié en Suisse

## Sommaire

Page

Avant-propos .....	iv
Introduction .....	v
<b>1</b> <b>Domaine d'application</b> .....	<b>1</b>
<b>2</b> <b>Références normatives</b> .....	<b>1</b>
<b>3</b> <b>Termes et définitions</b> .....	<b>2</b>
<b>4</b> <b>Principe</b> .....	<b>2</b>
<b>5</b> <b>Appareillage</b> .....	<b>2</b>
5.1   Flexomètre .....	2
5.1.1   Description générale .....	2
5.1.2   Description détaillée .....	2
5.2   Jauge de mesure .....	4
5.3   Instrument de mesure du temps .....	5
<b>6</b> <b>Étalonnage</b> .....	<b>5</b>
<b>7</b> <b>Éprouvette</b> .....	<b>5</b>
<b>8</b> <b>Conditions d'essai</b> .....	<b>5</b>
<b>9</b> <b>Mode opératoire</b> .....	<b>6</b>
9.1   Préparation du flexomètre .....	6
9.2   Mode opératoire .....	7
9.2.1   Généralités .....	7
9.2.2   Détermination de l'élévation de température et de la déformation rémanente après compression .....	8
9.2.3   Détermination de la durée de vie en fatigue .....	8
9.2.4   Détermination du fluage .....	8
<b>10</b> <b>Expression des résultats</b> .....	<b>8</b>
10.1   Élévation de température .....	8
10.2   Fluage .....	8
10.3   Déformation rémanente après compression .....	9
10.4   Durée de vie en fatigue .....	9
<b>11</b> <b>Fidélité</b> .....	<b>9</b>
<b>12</b> <b>Rapport d'essai</b> .....	<b>9</b>
<b>Annexe A (informative) Fidélité</b> .....	<b>11</b>
<b>Annexe B (informative) Lignes directrices pour utiliser les résultats de fidélité</b> .....	<b>13</b>
<b>Annexe C (normative) Programme d'étalonnage</b> .....	<b>14</b>
<b>Bibliographie</b> .....	<b>17</b>

## Avant-propos

L'ISO (Organisation internationale de normalisation) est une fédération mondiale d'organismes nationaux de normalisation (comités membres de l'ISO). L'élaboration des Normes internationales est en général confiée aux comités techniques de l'ISO. Chaque comité membre intéressé par une étude a le droit de faire partie du comité technique créé à cet effet. Les organisations internationales, gouvernementales et non gouvernementales, en liaison avec l'ISO participent également aux travaux. L'ISO collabore étroitement avec la Commission électrotechnique internationale (IEC) en ce qui concerne la normalisation électrotechnique.

Les procédures utilisées pour élaborer le présent document et celles destinées à sa mise à jour sont décrites dans les Directives ISO/IEC, Partie 1. Il convient, en particulier, de prendre note des différents critères d'approbation requis pour les différents types de documents ISO. Le présent document a été rédigé conformément aux règles de rédaction données dans les Directives ISO/IEC, Partie 2 (voir [www.iso.org/directives](http://www.iso.org/directives)).

L'attention est attirée sur le fait que certains des éléments du présent document peuvent faire l'objet de droits de propriété intellectuelle ou de droits analogues. L'ISO ne saurait être tenue pour responsable de ne pas avoir identifié de tels droits de propriété et averti de leur existence. Les détails concernant les références aux droits de propriété intellectuelle ou autres droits analogues identifiés lors de l'élaboration du document sont indiqués dans l'Introduction et/ou dans la liste des déclarations de brevets reçues par l'ISO (voir [www.iso.org/brevets](http://www.iso.org/brevets)).

Les appellations commerciales éventuellement mentionnées dans le présent document sont données pour information, par souci de commodité, à l'intention des utilisateurs et ne sauraient constituer un engagement.

Pour une explication de la nature volontaire des normes, la signification des termes et expressions spécifiques de l'ISO liés à l'évaluation de la conformité, ou pour toute information au sujet de l'adhésion de l'ISO aux principes de l'Organisation mondiale du commerce (OMC) concernant les obstacles techniques au commerce (OTC), voir [www.iso.org/avant-propos](http://www.iso.org/avant-propos).

Le présent document a été élaboré par le comité technique ISO/TC 45, *Élastomères et produits à base d'élastomères*, sous-comité SC 21, *Essais et analyses*.

Cette quatrième édition annule et remplace la troisième édition (ISO 4666-3:2016) dont elle constitue une révision mineure. Les modifications sont les suivantes:

— la référence à l'ISO 48-2 est mise à jour.

La liste de toutes les parties de la série ISO 4666 peut être trouvée sur le site internet de l'ISO.

Il convient que l'utilisateur adresse tout retour d'information ou toute question concernant le présent document à l'organisme national de normalisation de son pays. Une liste exhaustive desdits organismes se trouve à l'adresse [www.iso.org/fr/members.html](http://www.iso.org/fr/members.html).

## Introduction

Une conséquence fondamentale du dégagement de chaleur interne du caoutchouc sous compression répétée est l'élévation de la température dans le caoutchouc. Le présent document traite du mesurage de l'élévation de température.

Lorsque l'échauffement et l'élévation de température sont particulièrement importants, il peut se produire un éclatement de l'éprouvette avec rupture par fatigue. La résistance à ce type de fatigue est également traitée.

L'essai est réalisé sous une précontrainte ou une prédéformation de compression statique d'amplitude maximale constante appliquée sur l'éprouvette précomprimée.

iTeh STANDARD PREVIEW  
(standards.iteh.ai)

[ISO 4666-3:2022](https://standards.iteh.ai/catalog/standards/sist/39269ee0-123a-48b9-bd1a-355dad9f822a/iso-4666-3-2022)

<https://standards.iteh.ai/catalog/standards/sist/39269ee0-123a-48b9-bd1a-355dad9f822a/iso-4666-3-2022>



# Caoutchouc vulcanisé — Détermination de l'élévation de température et de la résistance à la fatigue dans les essais aux flexomètres —

## Partie 3: Flexomètre à compression (type à déformation constante)

**AVERTISSEMENT 1** — Il convient que l'utilisateur du présent document soit familiarisé avec les pratiques courantes de laboratoire. Le présent document n'a pas pour objet de traiter de tous les problèmes de sécurité qui sont, le cas échéant, liés à son utilisation. Il incombe à l'utilisateur d'établir des pratiques appropriées en matière d'hygiène et de sécurité, et de s'assurer de la conformité à la réglementation nationale en vigueur.

**AVERTISSEMENT 2** — Certains modes opératoires spécifiés dans le présent document peuvent impliquer l'utilisation ou la génération de substances ou de déchets qui pourraient constituer un danger pour l'environnement local. Il convient de se référer à la documentation appropriée pour leur manipulation et leur élimination après utilisation.

### 1 Domaine d'application

Le présent document spécifie l'essai au flexomètre avec amplitude de déformation constante pour la détermination de l'élévation de température et de la résistance à la fatigue du caoutchouc vulcanisé. Le flexomètre spécifié est connu sous le nom de flexomètre Goodrich, mais tout autre dispositif permettant de réaliser l'essai dans des conditions identiques peut être utilisé.

Le présent document donne des directives pour effectuer des mesurages qui permettent des prévisions concernant la durabilité des caoutchoucs dans des produits finis soumis à des flexions dynamiques en service, tels que pneumatiques, paliers, appuis, courroies trapézoïdales et garnitures annulaires de poulies pour câbles. Toutefois, étant donné les grandes variations des conditions de service, il n'est pas possible d'assurer qu'il existe une corrélation simple entre les essais accélérés décrits dans les différentes parties du présent document et les performances en service.

La méthode n'est pas destinée aux caoutchoucs dont la dureté est supérieure à 85 DIDC.

### 2 Références normatives

Les documents suivants sont référencés dans le texte de sorte qu'une partie ou la totalité de leur contenu constitue les exigences du présent document. Pour les références datées, seule l'édition citée s'applique. Pour les références non datées, la dernière édition du document de référence s'applique (y compris les éventuels amendements).

ISO 48-2, *Caoutchouc vulcanisé ou thermoplastique — Détermination de la dureté — Partie 2: Dureté comprise entre 10 DIDC et 100 DIDC*

ISO 4666-1, *Caoutchouc vulcanisé — Détermination de l'élévation de température et de la résistance à la fatigue dans les essais aux flexomètres — Partie 1: Principes fondamentaux*

ISO 18899:2013, *Caoutchouc — Guide pour l'étalonnage du matériel d'essai*

ISO 23529, *Caoutchouc — Procédures générales pour la préparation et le conditionnement des éprouvettes pour les méthodes d'essais physiques*

### 3 Termes et définitions

Pour les besoins du présent document, les termes et définitions donnés dans l'ISO 4666-1 s'appliquent.

L'ISO et l'IEC tiennent à jour des bases de données terminologiques destinées à être utilisées en normalisation, consultables aux adresses suivantes:

- ISO Online browsing platform: disponible à l'adresse <https://www.iso.org/obp>
- IEC Electropedia: disponible à l'adresse <https://www.electropedia.org/>

### 4 Principe

Une charge de compression spécifiée est appliquée sur une éprouvette par l'intermédiaire d'un système de levier à inertie élevée, en même temps qu'une compression cyclique supplémentaire de fréquence élevée et d'amplitude spécifiée. Des mesurages de l'augmentation de température à la base de l'éprouvette sont réalisés avec un thermocouple qui donne une indication relative de l'échauffement produit par la déformation répétée de l'éprouvette ainsi que du nombre de cycles nécessaires pour produire la rupture par fatigue.

L'éprouvette étant soumise à une charge constante ou à une compression initiale constante pendant l'essai, un mesurage en continu de la variation de la hauteur de l'éprouvette est réalisé. La déformation rémanente en compression de l'éprouvette est mesurée après l'essai.

### 5 Appareillage

#### 5.1 Flexomètre

##### 5.1.1 Description générale

Les parties essentielles de l'appareillage sont représentées à la [Figure 1](#).

L'éprouvette est placée entre des platines revêtues d'un matériau thermo-isolant. La platine supérieure est reliée à un excentrique réglable, généralement entraîné à une fréquence d'oscillation de  $30 \text{ Hz} \pm 0,2 \text{ Hz}$ .

Les platines sont parfois appelées plaques mais ne doivent pas être confondues avec la plaque décrite dans [l'Article 7](#).

La charge est appliquée au moyen d'un levier reposant sur le bord d'un couteau. Le moment d'inertie du système de levier est augmenté et sa fréquence naturelle est diminuée en suspendant des masses de 24 kg à chacune des extrémités du levier. La platine inférieure peut être montée ou abaissée par rapport au levier au moyen d'un dispositif micrométrique étalonné. Ce dispositif permet de maintenir le levier en position horizontale pendant l'essai, position indiquée par une aiguille et un repère à l'extrémité du levier.

L'élévation de température à la base de l'éprouvette est déterminée au moyen d'un thermocouple placé au centre de la platine inférieure.

##### 5.1.2 Description détaillée

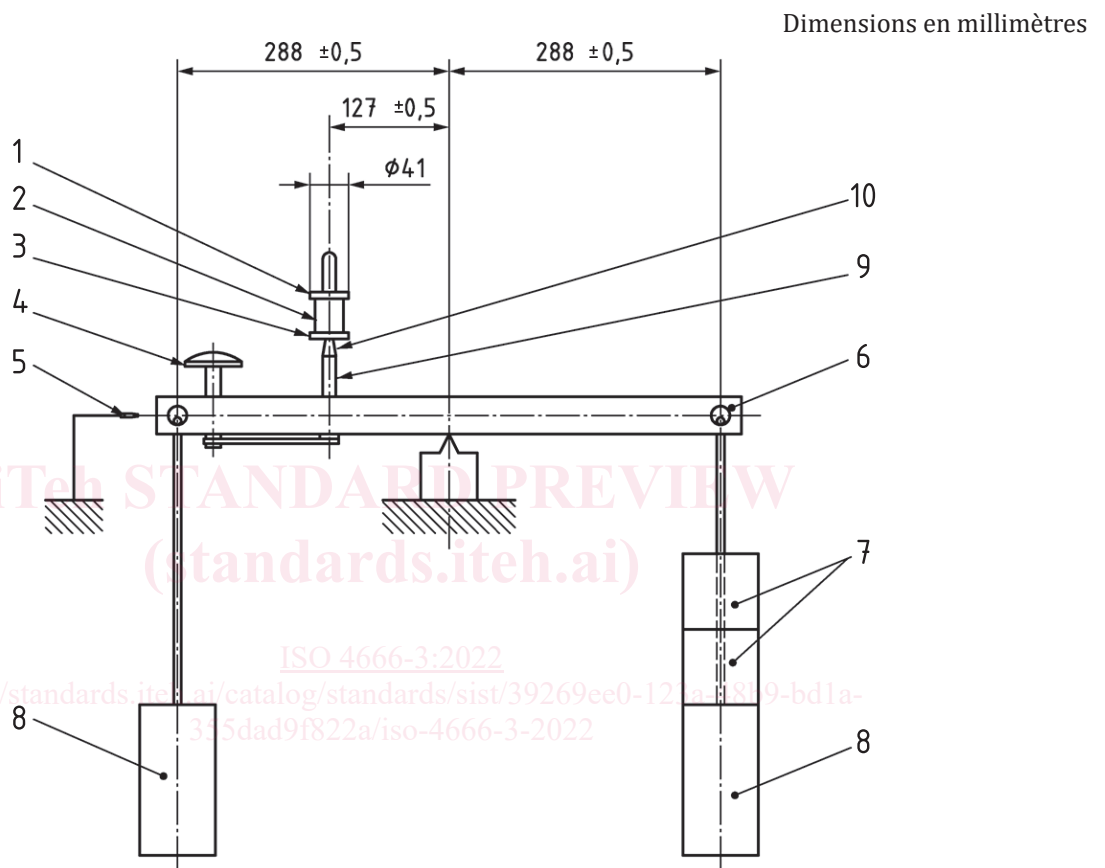
L'appareil (voir [Figure 1](#)) comporte un fléau (6) qui peut être bloqué en position horizontale au moyen d'une goupille en acier. Le fléau est muni d'une masse de 24 kg (8) à chacune des extrémités. La distance entre le bord du couteau supportant le fléau et les extrémités supportant les masses est de  $288 \text{ mm} \pm 0,5 \text{ mm}$ . Un système d'inertie équivalent peut être utilisé.

L'éprouvette (2) est placée sur une platine (3) sur un bras du fléau. La distance du support d'éprouvette (10) à l'appui est de  $127 \text{ mm} \pm 0,5 \text{ mm}$ . Sur l'autre côté du fléau, des masses supplémentaires (7) sont placées



en vue d'appliquer une charge à l'éprouvette. Les poids sont de 11 kg ou 22 kg, ce qui correspond à une précontrainte de  $1,0 \text{ MPa} \pm 0,03 \text{ MPa}$  ou  $2,0 \text{ MPa} \pm 0,06 \text{ MPa}$ , respectivement.

L'éprouvette (2) est placée entre les platines (1 et 3), qui sont faites en un matériau thermo-isolant ayant une conductivité thermique ne dépassant pas  $0,28 \text{ W/(m}\cdot\text{K)}$ , soit  $0,24 \text{ kcal/(h}\cdot\text{m}\cdot\text{°C)}$ . À cet effet, du papier enduit de résine phénolique peut être utilisé. Au centre de la platine inférieure se trouve un thermocouple, par exemple fer constantan, destiné au mesurage de la température. Le point de détection du thermocouple doit être en contact avec l'éprouvette. La sensibilité du thermocouple doit être de  $\pm 0,5 \text{ °C}$ .



### Légende

1	platine supérieure	6	fléau
2	éprouvette	7	masse supplémentaire
3	platine inférieure	8	masse
4	vis micrométrique	9	vis
5	aiguille	10	support d'éprouvette

**Figure 1 — Flexomètre à compression (type à déformation constante) — Dispositif d'ensemble**

Des moyens doivent être prévus pour mesurer la diminution de hauteur de l'éprouvette au fur et à mesure de l'essai, avec une précision de 0,1 mm. À cet effet, la distance entre les platines inférieure et supérieure peut être modifiée au moyen d'un dispositif micrométrique étalonné, jusqu'à retour à la position horizontale, reconnaissable grâce à un repère sur le fléau et une aiguille (5) sur le bâti. Le dispositif de réglage comporte une vis micrométrique (4) qui, à l'aide d'un entraînement à chaîne et roue dentée, fait monter ou descendre la vis (9) sans faire tourner la platine inférieure (3). La finesse du réglage est donnée par la vis micrométrique (4). Le centre de la platine supérieure (1) reste dans la même position. La platine supérieure (1) est reliée par l'intermédiaire d'un palier-guide à un excentrique, qui peut être ajusté à la course désirée dans un intervalle de 4,45 mm à 6,35 mm et est entraîné par un moteur de  $30,0 \text{ Hz} \pm 0,2 \text{ Hz}$ .

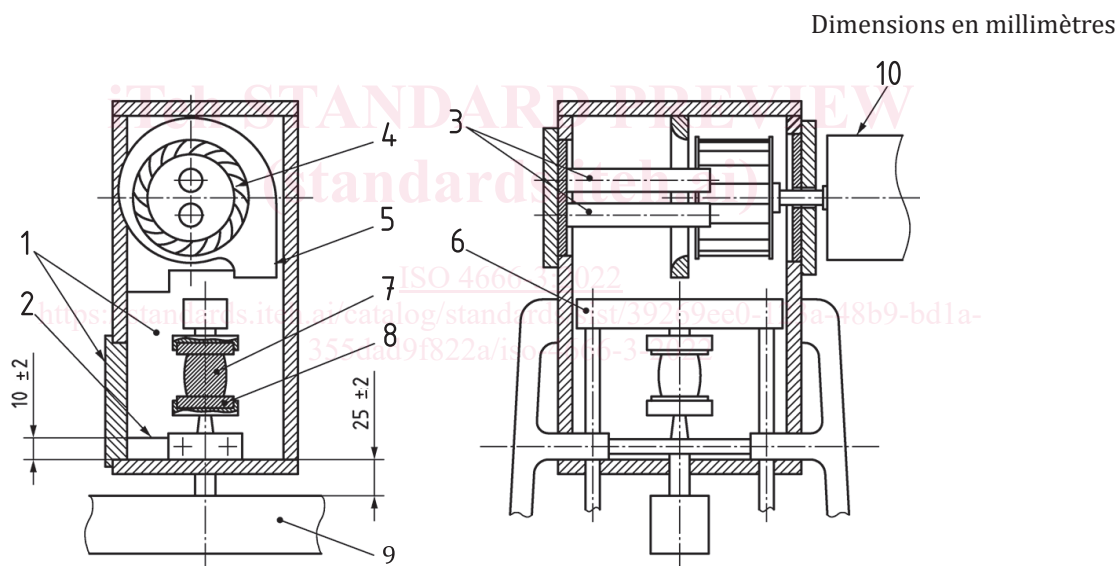
La [Figure 2](#) représente une chambre chauffante. L'éprouvette (7) et les deux platines sont placées dans la chambre dont la température peut être réglée à  $\pm 1$  °C près, pour une température d'essai généralement comprise entre 40 °C et 100 °C. La chambre doit avoir les dimensions suivantes:

- largeur 100 mm à 220 mm;
- profondeur 130 mm à 250 mm;
- hauteur d'environ 230 mm.

La partie inférieure de la chambre doit être située à  $25 \text{ mm} \pm 2 \text{ mm}$  au-dessus du fléau (9).

Un thermocouple de même type que celui utilisé dans la platine inférieure (8) doit être utilisé pour mesurer la température régnant dans la chambre. Le thermocouple doit être placé à une distance de 6 mm à 9 mm vers le côté droit, derrière le bord arrière de la platine et à mi-hauteur entre les platines. Le fil du thermocouple doit pénétrer à l'intérieur de la chambre sur une longueur d'au moins 100 mm.

La circulation de l'air dans la chambre est assurée par un ventilateur radial (4) de 75 mm de diamètre, fonctionnant à une fréquence de rotation de 25 Hz à 28 Hz. L'orifice pour l'admission d'air doit avoir un diamètre de 60 mm. L'orifice de sortie d'air (5) doit mesurer 40 mm × 45 mm. La grille sur laquelle sont posées les éprouvettes pendant le conditionnement (2) doit être fixée à  $10 \text{ mm} \pm 2 \text{ mm}$  au-dessus du fond de la chambre.



**Légende**

- |   |   |
|---|---|
| 1 chambre chauffante avec porte                             | 6 traverse avec tiges de levage et platine supérieure |
| 2 grille portant les éprouvettes pendant le conditionnement | 7 éprouvette  |
| 3 éléments chauffants                                       | 8 platine inférieure avec thermocouple                |
| 4 ventilateur radial  | 9 fléau   |
| 5 sortie d'air  | 10 moteur du ventilateur radial                       |

**Figure 2 — Exemple de chambre chauffante**

**5.2 Jauge de mesure**

La jauge de mesure de la hauteur et du diamètre des éprouvettes doit être conforme aux exigences de l'ISO 23529.

### 5.3 Instrument de mesure du temps

Un chronomètre ou un autre appareil similaire doit être utilisé.

## 6 Étalonnage

L'appareillage d'essai doit être étalonné conformément au programme donné dans l'[Annexe C](#).

## 7 Éprouvette

L'éprouvette doit avoir la forme d'un cylindre ayant un diamètre de 17,8 mm  $\pm$  0,15 mm et une hauteur de 25 mm  $\pm$  0,25 mm.

La méthode normalisée de préparation de l'éprouvette doit être le moulage direct du cylindre. Il est suggéré, pour des raisons d'uniformité et de tolérances plus étroites pour l'éprouvette moulée, de spécifier des dimensions du moule qui tiennent compte du retrait. Une plaque à empreinte d'épaisseur 25,4 mm  $\pm$  0,05 mm et de diamètre 18,00 mm  $\pm$  0,05 mm, comportant des dégorgeoirs sur la face supérieure et sur la face inférieure, lorsqu'elle est placée entre deux plaques, constitue un type de moule approprié.

Une autre méthode possible de préparation de l'éprouvette consiste à la découper dans une plaque vulcanisée ayant l'épaisseur requise. L'épaisseur de la plaque vulcanisée doit être telle qu'il ne soit pas nécessaire de la poncer.

L'emporte-pièce circulaire utilisé pour découper l'éprouvette doit avoir un diamètre intérieur de 17,8 mm  $\pm$  0,03 mm. Pendant le découpage de l'éprouvette, l'emporte-pièce doit être mis convenablement en rotation dans une perceuse ou un dispositif similaire et lubrifié à l'aide d'une solution savonneuse. Une distance minimale de 13 mm doit être maintenue entre le bord tranchant de l'emporte-pièce et le bord de la plaque. La pression de découpage doit être aussi faible que possible afin de réduire au minimum les déformations et les variations d'épaisseur sur le diamètre de l'éprouvette.

Il convient de savoir que l'utilisation d'une même durée et d'une même température de vulcanisation, pour l'éprouvette moulée et pour l'éprouvette découpée dans une plaque, ne produisent pas un état de vulcanisation équivalent pour les deux types d'éprouvette. Le degré de vulcanisation obtenu est plus élevé avec l'éprouvette moulée. Il convient d'envisager des ajustements, de préférence de la durée de vulcanisation, si l'on veut effectuer des comparaisons valables entre les deux types d'éprouvettes.

## 8 Conditions d'essai

Les conditions d'essai spécifiées dans le [Tableau 1](#) sont normalement utilisées pour les essais aux flexomètres avec amplitude de déformation constante.

**Tableau 1 — Conditions d'essai**

Conditions	Valeur nominale
Température de la chambre	55 °C $\pm$ 1 °C ou 100 °C $\pm$ 1 °C
Course (double amplitude)	4,45 mm, 5,71 mm ou 6,35 mm
Précontrainte sur l'éprouvette <sup>a</sup>	1,0 MPa ou 2,0 MPa
<sup>a</sup> Une précontrainte de 1,0 MPa est équivalente à un poids de 11 kg sur le fléau; une précontrainte de 2,0 MPa est équivalente à un poids de 22 kg.	

Les essais pour lesquels la chambre chauffante est retirée sont désignés sous le nom d'essais à température ambiante, ou d'essais à température normale de laboratoire. La température normale de laboratoire utilisée doit être spécifiée dans le rapport d'essai.

Pour mesurer l'élévation de température, une température de la chambre de 55 °C ou 100 °C doit être choisie, avec une course de 4,45 mm ou 5,71 mm. L'un ou l'autre de ces choix de températures