
**Poudres métalliques — Dosage
de l'oxygène par les méthodes de
réduction —**

**Partie 2:
Perte de masse par réduction dans
l'hydrogène (perte dans l'hydrogène)**

*Metallic powders — Determination of oxygen content by reduction
methods —*

Part 2: Loss of mass on hydrogen reduction (hydrogen loss)

ISO 4491-2:2023

<https://standards.iteh.ai/catalog/standards/sist/94a96fcc-062f-44e7-bb14-aceb2d3743a0/iso-4491-2-2023>



iTeh STANDARD PREVIEW
(standards.iteh.ai)

ISO 4491-2:2023

<https://standards.iteh.ai/catalog/standards/sist/94a96fcc-062f-44e7-bb14-aceb2d3743a0/iso-4491-2-2023>



DOCUMENT PROTÉGÉ PAR COPYRIGHT

© ISO 2023

Tous droits réservés. Sauf prescription différente ou nécessité dans le contexte de sa mise en œuvre, aucune partie de cette publication ne peut être reproduite ni utilisée sous quelque forme que ce soit et par aucun procédé, électronique ou mécanique, y compris la photocopie, ou la diffusion sur l'internet ou sur un intranet, sans autorisation écrite préalable. Une autorisation peut être demandée à l'ISO à l'adresse ci-après ou au comité membre de l'ISO dans le pays du demandeur.

ISO copyright office
Case postale 401 • Ch. de Blandonnet 8
CH-1214 Vernier, Genève
Tél.: +41 22 749 01 11
E-mail: copyright@iso.org
Web: www.iso.org

Publié en Suisse

Sommaire

Page

Avant-propos	iv
1 Domaine d'application	1
2 Références normatives	1
3 Termes et définitions	1
4 Réactifs et matériaux	1
5 Appareillage	1
5.1 Généralités	1
5.2 Balance	2
5.3 Four	2
5.4 Tube étanche aux gaz	2
5.5 Thermocouple	2
5.6 Nacelle	2
5.7 Bouteilles d'hydrogène	2
6 Échantillonnage	3
7 Mode opératoire	3
7.1 Généralités	3
7.2 Mode opératoire d'essai	3
8 Calcul et expression des résultats	5
9 Fidélité	5
10 Rapport d'essai	6
Annexe A (informative) Interprétation des résultats	7
Bibliographie	8

ISO 4491-2:2023
<https://standards.iteh.ai/catalog/standards/sist/94a96fcc-062f-44e7-bb14-aceb2d3743a0/iso-4491-2-2023>

Avant-propos

L'ISO (Organisation internationale de normalisation) est une fédération mondiale d'organismes nationaux de normalisation (comités membres de l'ISO). L'élaboration des Normes internationales est en général confiée aux comités techniques de l'ISO. Chaque comité membre intéressé par une étude a le droit de faire partie du comité technique créé à cet effet. Les organisations internationales, gouvernementales et non gouvernementales, en liaison avec l'ISO participent également aux travaux. L'ISO collabore étroitement avec la Commission électrotechnique internationale (IEC) en ce qui concerne la normalisation électrotechnique.

Les procédures utilisées pour élaborer le présent document et celles destinées à sa mise à jour sont décrites dans les Directives ISO/IEC, Partie 1. Il convient, en particulier, de prendre note des différents critères d'approbation requis pour les différents types de documents ISO. Le présent document a été rédigé conformément aux règles de rédaction données dans les Directives ISO/IEC, Partie 2 (voir www.iso.org/directives).

L'attention est attirée sur le fait que certains des éléments du présent document peuvent faire l'objet de droits de propriété intellectuelle ou de droits analogues. L'ISO ne saurait être tenue pour responsable de ne pas avoir identifié de tels droits de propriété et averti de leur existence. Les détails concernant les références aux droits de propriété intellectuelle ou autres droits analogues identifiés lors de l'élaboration du document sont indiqués dans l'Introduction et/ou dans la liste des déclarations de brevets reçues par l'ISO (voir www.iso.org/brevets).

Les appellations commerciales éventuellement mentionnées dans le présent document sont données pour information, par souci de commodité, à l'intention des utilisateurs et ne sauraient constituer un engagement.

Pour une explication de la nature volontaire des normes, la signification des termes et expressions spécifiques de l'ISO liés à l'évaluation de la conformité, ou pour toute information au sujet de l'adhésion de l'ISO aux principes de l'Organisation mondiale du commerce (OMC) concernant les obstacles techniques au commerce (OTC), voir www.iso.org/avant-propos.

Le présent document a été élaboré par le comité technique ISO/TC 119, *Métallurgie des poudres*, sous-comité SC 2, *Échantillonnage et méthodes d'essais des matériaux métalliques frittés (à l'exclusion des métaux-durs)*, en collaboration avec le comité technique CEN/SS M11, *Métallurgie des poudres*, du Comité européen de normalisation (CEN), conformément à l'Accord de coopération technique entre l'ISO et le CEN (Accord de Vienne).

Cette troisième édition annule et remplace la deuxième édition (ISO 4491-2:1997), qui a fait l'objet d'une révision technique.

Les principales modifications par rapport à l'édition précédente sont les suivantes:

- ajout d'une déclaration de fidélité.

Une liste de toutes les parties de la série ISO 4491 se trouve sur le site web de l'ISO.

Il convient que l'utilisateur adresse tout retour d'information ou toute question concernant le présent document à l'organisme national de normalisation de son pays. Une liste exhaustive desdits organismes se trouve à l'adresse www.iso.org/fr/members.html.

Poudres métalliques — Dosage de l'oxygène par les méthodes de réduction —

Partie 2:

Perte de masse par réduction dans l'hydrogène (perte dans l'hydrogène)

1 Domaine d'application

Le présent document spécifie une méthode pour la détermination de la perte de masse relative que subit une poudre métallique quand elle est chauffée dans un courant d'hydrogène pur et sec dans des conditions spécifiées.

Cet essai permet d'évaluer une caractéristique chimique des poudres qui est importante dans l'industrie de la métallurgie des poudres. L'essai n'a pas pour objet de déterminer la teneur en certains éléments spécifiques (voir l'[Annexe A](#) et l'ISO 4491-1).

La présente méthode d'essai est applicable aux poudres non alliées, partiellement ou complètement alliées, à base des métaux indiqués dans le [Tableau 1](#) (voir [7.2.1](#)). Elle n'est pas applicable aux poudres contenant du lubrifiant ou aux mélanges de poudres métalliques.

2 Références normatives

Le présent document ne contient aucune référence normative.

3 Termes et définitions

Aucun terme n'est défini dans le présent document.

L'ISO et l'IEC tiennent à jour des bases de données terminologiques destinées à être utilisées en normalisation, consultables aux adresses suivantes:

- ISO Online browsing platform: disponible à l'adresse <https://www.iso.org/obp>
- IEC Electropedia: disponible à l'adresse <https://www.electropedia.org/>

4 Réactifs et matériaux

Hydrogène, ayant une teneur en oxygène maximale de 0,005 % en fraction massique et un point de rosée non supérieur à -45 °C.

Azote ou argon, ayant une teneur en oxygène maximale de 0,005 % en fraction massique et un point de rosée non supérieur à -45 °C (voir aussi [7.2.3](#), troisième alinéa).

5 Appareillage

5.1 Généralités

Un exemple de montage d'essai approprié est représenté de façon schématique sur la [Figure 1](#).

5.2 Balance

Balance de laboratoire, de capacité suffisante, et pouvant peser à $\pm 0,1$ mg près.

5.3 Four

Four électrique tubulaire, pouvant fonctionner en continu aux températures appropriées indiquées dans le [Tableau 1](#) et doté d'un système de régulation capable de maintenir la température de la partie du tube contenant la nacelle ([5.6](#)) dans les tolérances indiquées dans le [Tableau 1](#).

Lorsqu'on réalise des essais sur des poudres magnétiques, il est recommandé d'utiliser des fours à bobinage non inductif.

5.4 Tube étanche aux gaz

Tube étanche aux gaz, en quartz ou en matériau réfractaire (par exemple, de l'alumine compacte). Le diamètre intérieur du tube doit être compris entre 25 mm et 40 mm et sa longueur doit être telle qu'il dépasse d'environ 200 mm à chaque extrémité du four.

Si l'on doit procéder à un grand nombre de déterminations de perte dans l'hydrogène, on peut utiliser un plus grand four que celui qui est décrit dans le présent document, qui permette d'essayer plusieurs prises d'essai simultanément, pourvu que les conditions de température et de durée prescrites dans le [Tableau 1](#) soient respectées, et que les résultats obtenus soient en accord avec ceux que donne un essai réalisé avec l'appareillage préféré.

5.5 Thermocouple

Thermocouple à gaine étanche, par exemple platine/platine rhodié, et appareil indicateur ou enregistreur, permettant de mesurer la température avec une erreur maximale admissible de 5 °C.

Si pour une raison ou une autre, il est souhaitable de placer le thermocouple indicateur à l'extérieur du tube de réduction, on peut le faire. Il faudra cependant procéder dans ce cas à un étalonnage sur un second thermocouple placé à l'intérieur du tube pour vérifier que la température de l'échantillon d'essai se situe bien dans les limites et tolérances spécifiées dans le [Tableau 1](#).

5.6 Nacelle

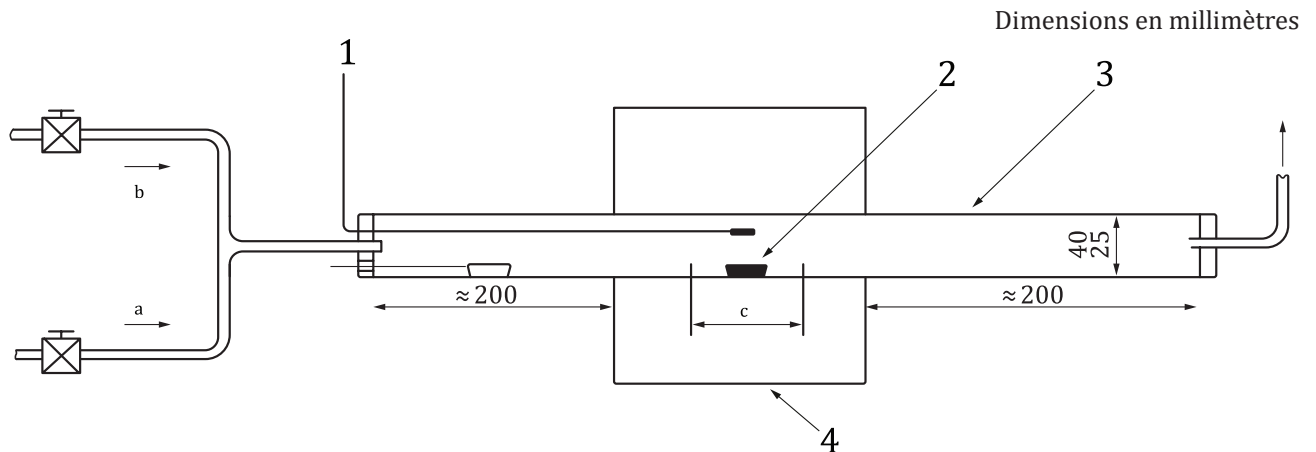
Nacelle, de préférence en céramique à haute teneur en alumine à surface polie. D'autres matériaux, tels que par exemple le quartz et le nickel, peuvent être employés quand les conditions d'essai le permettent. La nacelle doit avoir des dimensions, par exemple 75 mm de longueur et 12 mm de largeur, telles que l'épaisseur de la poudre uniformément répartie ne dépasse pas 3 mm.

Les nacelles neuves doivent être prétraitées dans un courant d'hydrogène à la température d'essai et conservées dans un dessiccateur.

Une nacelle peut être utilisée plusieurs fois dans la mesure où elle sert toujours à essayer une poudre de même métal ou du même type et où elle est nettoyée soigneusement par des moyens mécaniques entre les déterminations et conservée dans un dessiccateur.

5.7 Bouteilles d'hydrogène

Bouteilles d'hydrogène et soit d'azote, soit d'argon, avec manomètres et débitmètres pour contrôler le débit du gaz.



Légende

- | | | | |
|---|----------------------|---|----------------------------|
| 1 | thermocouple (5.5) | a | Entrée d'azote ou d'argon. |
| 2 | nacelle (5.6) | b | Entrée d'hydrogène. |
| 3 | tube en quartz (5.4) | c | Zone de chauffage. |
| 4 | four (5.3) | | |

Figure 1 — Schéma d'un montage d'essai approprié

6 Échantillonnage

La poudre doit être soumise à l'essai dans l'état de réception.

La perte de masse doit être déterminée sur deux prises d'essai.

La masse de la prise d'essai doit être approximativement de 5 g, excepté pour les poudres de faible masse volumique, où elle peut être réduite pour remplir les conditions en 5.6 et en 7.2.2.

7 Mode opératoire

7.1 Généralités

Effectuer deux dosages sur chaque échantillon d'essai.

7.2 Mode opératoire d'essai

7.2.1 Porter le four (5.3), avec le tube (5.4) en place, à la température indiquée dans le Tableau 1 selon la poudre métallique soumise à l'essai.

Tableau 1 — Températures et temps de réduction

Poudre métallique	Température de réduction	Temps de réduction ^a
	°C	min
Bronze à l'étain ^b	750 ± 15	30
Étain	425 ± 10	30

^a Ces temps de réduction ne sont donnés qu'à titre indicatif. Des temps plus courts sont possibles si l'expérience a montré que, pour chaque type d'appareillage et de poudre, ils suffisent à garantir l'achèvement des réactions de perte dans l'hydrogène.

^b Il convient d'interpréter les résultats avec prudence. Voir A.6.

Tableau 1 (suite)

Poudre métallique	Température de réduction	Temps de réduction ^a
	°C	min
Argent	550 ± 10	30
Cuivre	850 ± 15	30
Cupro-plomb ^b	600 ± 10	10
Bronze au plomb ^b	600 ± 10	10
Fer et acier	1 100 ± 20	60
Cobalt	1 000 ± 20	60
Nickel	1 000 ± 20	60
Tungstène	1 000 ± 20	60
Molybdène	1 100 ± 20	60
Rhénium	1 150 ± 20	60

^a Ces temps de réduction ne sont donnés qu'à titre indicatif. Des temps plus courts sont possibles si l'expérience a montré que, pour chaque type d'appareillage et de poudre, ils suffisent à garantir l'achèvement des réactions de perte dans l'hydrogène.

^b Il convient d'interpréter les résultats avec prudence. Voir [A.6](#).

7.2.2 Peser la nacelle ([5.6](#)) à 0,1 mg près. Répartir la prise d'essai sur une épaisseur uniforme ne dépassant pas 3 mm à l'intérieur de la nacelle. Peser la nacelle contenant la prise d'essai à 0,1 mg près.

7.2.3 Introduire l'azote (voir l'[Article 4](#)) dans le tube à un débit correspondant à une vitesse de gaz d'au moins 25 mm/s, mesurée dans la zone froide du tube, durant une période d'au moins 1 min. Introduire dans le tube la nacelle contenant la prise d'essai et la déplacer jusqu'à ce qu'elle soit au centre de la zone de température uniforme du four. La nacelle doit être déplacée assez lentement de façon à éviter l'éjection de la poudre sous l'effet possible d'un dégagement intense du gaz. Continuer à faire circuler l'azote durant 1 min.

En cas de difficultés pour prévenir l'éjection de la poudre de la nacelle, la poudre peut être comprimée (sans addition de lubrifiant) sous la forme d'un compact de faible densité, ou enveloppée dans une feuille de cuivre non oxydée si un compact avait une trop faible résistance à cru. La feuille de cuivre ne peut être utilisée que lorsque la température d'essai est supérieure au point de fusion du cuivre.

Lorsqu'on examine des poudres susceptibles de se combiner avec l'azote (par exemple, dans les poudres d'aciers alliés au chrome), les opérations de purge doivent être effectuées avec de l'argon au lieu de l'azote (voir [7.2.5](#) et [7.2.6](#)).

7.2.4 Introduire de l'hydrogène (voir l'[Article 4](#)) et arrêter le débit d'azote. Faire passer dans le tube un courant régulier d'hydrogène correspondant à une vitesse du gaz d'au moins 25 mm/s dans la zone froide du tube. Cette vitesse correspond à peu près à un débit de 50 l/h pour un tube de 25 mm de diamètre et de 110 l/h pour un tube de 40 mm de diamètre. Maintenir le courant d'hydrogène durant le temps indiqué dans le [Tableau 1](#). Durant cette période, maintenir la température du four dans les limites prescrites.

7.2.5 À la fin du temps prescrit, introduire de nouveau de l'azote dans le tube et interrompre le courant d'hydrogène. Retirer la nacelle au bout de 2 min à 3 min vers la partie froide du tube au-delà de l'extrémité du four.

7.2.6 Laisser refroidir la nacelle avec la prise d'essai réduite sous azote jusqu'à 35 °C, la retirer du tube et la laisser refroidir à température ambiante dans un dessiccateur.

7.2.7 Peser la nacelle contenant la prise d'essai réduite à 0,1 mg près.

8 Calcul et expression des résultats

La perte dans l'hydrogène f_{HL} , exprimée sous forme de fraction massique en pourcentage, est donnée par la [Formule \(1\)](#):

$$f_{HL} = \frac{m_2 - m_3}{m_2 - m_1} \times 100 \quad (1)$$

où

f_{HL} est la perte dans l'hydrogène exprimée sous forme de fraction massique en pourcentage;

m_1 est la masse, en grammes, de la nacelle prétraitée vide ([5.6](#));

m_2 est la masse, en grammes, de la nacelle avec la prise d'essai avant l'essai;

m_3 est la masse, en grammes, de la nacelle avec la prise d'essai réduite après l'essai.

Calculer la moyenne des deux dosages. Ce calcul et l'expression des résultats d'essai doivent se faire conformément aux indications du [Tableau 2](#).

Tableau 2 — Calcul de la valeur moyenne

Perte dans l'hydrogène % (fraction massique)	Calcul des résultats d'essai au % le plus proche	Différence maximale admissible entre deux dosages	Expression des résultats au % le plus proche
≤ 0,2	0,01	max. 0,01 % (en valeur absolue)	0,01
> 0,2 ≤ 0,5	0,01	max. 5 % de la moyenne	0,02
> 0,5 ≤ 1,0	0,01	max. 5 % de la moyenne	0,05
> 1,0	0,01	max. 5 % de la moyenne	0,1

9 Fidélité

Quatre types de poudres métalliques (voir le [Tableau 3](#)) ont été incluses dans l'étude interlaboratoires pour élaborer cette déclaration de fidélité.

Tableau 3 — Types de poudres incluses dans l'étude interlaboratoires

Type de poudre
Poudre de fer atomisé pur
Poudre de fer spongieux
Poudre de cuivre atomisé à l'eau
Poudre de tungstène

Le [Tableau 4](#) indique la répétabilité et la reproductibilité sous forme d'écart-type.

Tableau 4 — Répétabilité et reproductibilité sous forme d'écart-type

Poudre soumise à l'essai	Niveau Perte dans l'H ₂ moyenne %	Répétabilité (S_r) Écart-type %	Reproductibilité (S_R) Écart-type %
Poudre de fer atomisé pur	0,09	0,006	0,019
Poudre de fer spongieux	0,15	0,019	0,035
Poudre de cuivre atomisé à l'eau	0,18	0,020	0,037

Tableau 4 (suite)

Poudre soumise à l'essai	Niveau	Répétabilité	Reproductibilité
	Perte dans l'H ₂ moyenne %	(S _r) Écart-type %	(S _R) Écart-type %
Poudre de tungstène	0,08	0,012	0,014

La différence entre deux résultats d'essai obtenus sur un matériau d'essai identique, par le même opérateur, utilisant le même appareillage pendant l'intervalle de temps le plus court possible, dépassera la limite de répétabilité (r) (voir le [Tableau 5](#)) en moyenne au maximum dans un cas sur 20 lors de l'application normale et correcte de la méthode.

Les résultats d'essai obtenus sur un matériau d'essai identique par deux laboratoires différeront de la limite de reproductibilité (R) (voir le [Tableau 5](#)) en moyenne au maximum dans un cas sur 20 lors de l'application normale et correcte de la méthode.

Tableau 5 — Répétabilité et reproductibilité, différence entre deux essais à un niveau de probabilité de 95 %

Poudre soumise à l'essai	Niveau	Répétabilité	Reproductibilité
	Perte dans l'H ₂ moyenne %	Limite (r) %	Limite (R) %
Poudre de fer atomisé pur	0,09	0,017	0,053
Poudre de fer spongieux	0,15	0,052	0,097
Poudre de cuivre atomisé à l'eau	0,18	0,057	0,103
Poudre de tungstène	0,08	0,033	0,039

Les données de fidélité ont été obtenues lors d'une étude menée et analysée conformément à l'ISO 5725-2 en 2020, au cours de laquelle chacune des poudres incluses dans l'investigation a été analysée deux fois par 7 laboratoires.

Les laboratoires participant à l'étude suivaient le mode opératoire d'essai décrit dans l'ISO 4491-2. Tous les laboratoires participants utilisaient leur propre équipement d'essai (four, balance et nacelles) pour l'étude.

10 Rapport d'essai

Le rapport d'essai doit contenir les informations suivantes:

- une référence au présent document, à savoir l'ISO 4491-2:2023;
- toutes les précisions nécessaires à l'identification de l'échantillon d'essai;
- les résultats d'essai obtenus;
- les détails de toutes les opérations non spécifiées dans le présent document, ou considérées comme facultatives;
- des précisions concernant tout phénomène susceptible d'avoir eu une incidence sur les résultats;
- la date de l'essai.