

PROJET
FINAL

NORME
INTERNATIONALE

ISO/FDIS
583

ISO/TC 41/SC 3

Secrétariat: SAC

Début de vote:
2022-12-01

Vote clos le:
2023-01-26

Courroies transporteuses à carcasse textile — Épaisseur totale de la courroie et épaisseur des éléments constitutifs — Méthodes d'essai

Conveyor belts with a textile carcass — Total belt thickness and thickness of constitutive elements — Test methods

iTeh STANDARD PREVIEW
(standards.iteh.ai)

ISO/FDIS 583

<https://standards.iteh.ai/catalog/standards/sist/3b008261-6c93-4996-9b0c-0742c0cfa3df/iso-fdis-583>

TRAITEMENT PARALLÈLE ISO/CEN

LES DESTINATAIRES DU PRÉSENT PROJET SONT INVITÉS À PRÉSENTER, AVEC LEURS OBSERVATIONS, NOTIFICATION DES DROITS DE PROPRIÉTÉ DONT ILS AURAIENT ÉVENTUELLEMENT CONNAISSANCE ET À FOURNIR UNE DOCUMENTATION EXPLICATIVE.

OUTRE LE FAIT D'ÊTRE EXAMINÉS POUR ÉTABLIR S'ILS SONT ACCEPTABLES À DES FINS INDUSTRIELLES, TECHNOLOGIQUES ET COMMERCIALES, AINSI QUE DU POINT DE VUE DES UTILISATEURS, LES PROJETS DE NORMES INTERNATIONALES DOIVENT PARFOIS ÊTRE CONSIDÉRÉS DU POINT DE VUE DE LEUR POSSIBILITÉ DE DEVENIR DES NORMES POUVANT SERVIR DE RÉFÉRENCE DANS LA RÉGLEMENTATION NATIONALE.



Numéro de référence
ISO/FDIS 583:2022(F)

© ISO 2022

iTeh STANDARD PREVIEW
(standards.iteh.ai)

ISO/FDIS 583

<https://standards.iteh.ai/catalog/standards/sist/3b008261-6c93-4996-9b0c-0742c0cfa3df/iso-fdis-583>



DOCUMENT PROTÉGÉ PAR COPYRIGHT

© ISO 2022

Tous droits réservés. Sauf prescription différente ou nécessité dans le contexte de sa mise en œuvre, aucune partie de cette publication ne peut être reproduite ni utilisée sous quelque forme que ce soit et par aucun procédé, électronique ou mécanique, y compris la photocopie, ou la diffusion sur l'internet ou sur un intranet, sans autorisation écrite préalable. Une autorisation peut être demandée à l'ISO à l'adresse ci-après ou au comité membre de l'ISO dans le pays du demandeur.

ISO copyright office
Case postale 401 • Ch. de Blandonnet 8
CH-1214 Vernier, Genève
Tél.: +41 22 749 01 11
E-mail: copyright@iso.org
Web: www.iso.org

Publié en Suisse

Sommaire

Page

Avant-propos	v
1 Domaine d'application	1
2 Références normatives	1
3 Termes et définitions	1
4 Détermination de l'épaisseur totale de la courroie	1
4.1 Appareillage	1
4.2 Éprouvette	1
4.3 Points de mesure	2
4.4 Mode opératoire	3
4.5 Expression des résultats	3
5 Détermination de l'épaisseur des revêtements	3
5.1 Généralités	3
5.2 Méthode utilisée lorsque les revêtements peuvent être retirés complètement de la carcasse	3
5.2.1 Principe	3
5.2.2 Appareillage	3
5.2.3 Éprouvette	3
5.2.4 Points de mesure	3
5.2.5 Mode opératoire	3
5.2.6 Expression des résultats	4
5.3 Méthode utilisée lorsque les revêtements ne peuvent pas être retirés complètement de la carcasse	5
5.3.1 Principe	5
5.3.2 Appareillage	5
5.3.3 Éprouvette	5
5.3.4 Points de mesure	5
5.3.5 Mode opératoire	5
5.3.6 Expression des résultats	6
6 Détermination de l'épaisseur de la carcasse	6
6.1 Épaisseur de la carcasse sans revêtements	6
6.2 Épaisseur de la carcasse avec revêtements	6
6.3 Expression des résultats	6
7 Détermination de l'épaisseur de l'entre-plis	7
7.1 Généralités	7
7.2 Méthode utilisée lorsque le matériau élastomère dans l'entre-plis peut être séparé complètement du pli de tissu adjacent	7
7.2.1 Principe	7
7.2.2 Appareillage	7
7.2.3 Éprouvette	7
7.2.4 Points de mesure	7
7.2.5 Mode opératoire	7
7.2.6 Expression des résultats	7
7.3 Méthode à utiliser lorsque le matériau élastomère dans l'entre-plis ne peut pas être séparé complètement du pli de tissu adjacent	8
7.3.1 Principe	8
7.3.2 Appareillage	8
7.3.3 Éprouvette	8
7.3.4 Points de mesure	8
7.3.5 Mode opératoire	8
7.3.6 Expression des résultats	8
8 Rapport d'essai	8

iTeh STANDARD PREVIEW
(standards.iteh.ai)

ISO/FDIS 583

<https://standards.iteh.ai/catalog/standards/sist/3b008261-6c93-4996-9b0c-0742c0cfa3df/iso-fdis-583>

Avant-propos

L'ISO (Organisation internationale de normalisation) est une fédération mondiale d'organismes nationaux de normalisation (comités membres de l'ISO). L'élaboration des Normes internationales est en général confiée aux comités techniques de l'ISO. Chaque comité membre intéressé par une étude a le droit de faire partie du comité technique créé à cet effet. Les organisations internationales, gouvernementales et non gouvernementales, en liaison avec l'ISO participent également aux travaux. L'ISO collabore étroitement avec la Commission électrotechnique internationale (IEC) en ce qui concerne la normalisation électrotechnique.

Les procédures utilisées pour élaborer le présent document et celles destinées à sa mise à jour sont décrites dans les Directives ISO/IEC, Partie 1. Il convient, en particulier de prendre note des différents critères d'approbation requis pour les différents types de documents ISO. Le présent document a été rédigé conformément aux règles de rédaction données dans les Directives ISO/IEC, Partie 2 (voir www.iso.org/directives).

L'attention est attirée sur le fait que certains des éléments du présent document peuvent faire l'objet de droits de propriété intellectuelle ou de droits analogues. L'ISO ne saurait être tenue pour responsable de ne pas avoir identifié de tels droits de propriété et averti de leur existence. Les détails concernant les références aux droits de propriété intellectuelle ou autres droits analogues identifiés lors de l'élaboration du document sont indiqués dans l'Introduction et/ou dans la liste des déclarations de brevets reçues par l'ISO (voir www.iso.org/brevets).

Les appellations commerciales éventuellement mentionnées dans le présent document sont données pour information, par souci de commodité, à l'intention des utilisateurs et ne sauraient constituer un engagement.

Pour une explication de la nature volontaire des normes, la signification des termes et expressions spécifiques de l'ISO liés à l'évaluation de la conformité, ou pour toute information au sujet de l'adhésion de l'ISO aux principes de l'Organisation mondiale du commerce (OMC) concernant les obstacles techniques au commerce (OTC), voir le lien suivant: www.iso.org/iso/fr/avant-propos.html.

Le présent document a été élaboré par le comité technique ISO/TC 41, *Poulies et courroies (y compris les courroies trapézoïdales)*, sous-comité SC 3, *Courroies transporteuses*, en collaboration avec le comité technique CEN/TC 188, *Courroies transporteuses*, du Comité européen de normalisation (CEN), conformément à l'accord de coopération technique entre l'ISO et le CEN (Accord de Vienne).

Cette quatrième édition annule et remplace la troisième édition (ISO 583:2007), qui a fait l'objet d'une révision technique.

Les principales modifications sont les suivantes:

- une exigence a été ajoutée concernant l'expression des résultats (voir le [4.5](#)).

Il convient que l'utilisateur adresse tout retour d'information ou toute question concernant le présent document à l'organisme national de normalisation de son pays. Une liste exhaustive desdits organismes se trouve à l'adresse www.iso.org/fr/members.html.

Courroies transporteuses à carcasse textile — Épaisseur totale de la courroie et épaisseur des éléments constitutifs — Méthodes d'essai

1 Domaine d'application

Le présent document spécifie des méthodes d'essai pour la détermination de l'épaisseur totale de la courroie et l'épaisseur des éléments constitutifs des courroies transporteuses à carcasse textile. Les éléments constitutifs comprennent les revêtements, la carcasse et les entre-plis, c'est-à-dire le matériau entre les plis adjacents.

Le présent document ne s'applique pas aux courroies transporteuses légères décrites dans l'ISO 21183-1^[1].

2 Références normatives

Le présent document ne contient aucune référence normative.

3 Termes et définitions

Le présent document ne contient pas de liste de termes et définitions.

L'ISO et l'IEC tiennent à jour des bases de données terminologiques destinées à être utilisées en normalisation, consultables aux adresses suivantes:

— ISO online browsing platform: disponible à l'adresse <https://www.iso.org/obp>

— IEC Electropedia: disponible à l'adresse <https://www.electropedia.org/>

4 Détermination de l'épaisseur totale de la courroie

4.1 Appareillage

L'appareillage doit être composé d'un socle rigide, plat, sur lequel l'éprouvette est posée, et d'un micromètre à touche circulaire plane, de 10 mm de diamètre, au moyen de laquelle une pression spécifiée est appliquée à l'éprouvette.

Le micromètre doit être capable de mesurer à au moins 0,1 mm près.

La pression appliqué doit être de (22 ± 5) kPa pour les matériaux avec une dureté supérieure ou égale à 35 DIDC; sinon, la pression doit être de (10 ± 2) kPa.

NOTE Les masses nécessaires pour donner ces pressions spécifiées en utilisant une touche de 10 mm de diamètre sont de 176 g et de 80 g respectivement.

4.2 Éprouvette

L'éprouvette 1 ou l'éprouvette 2, selon ce qui suit, doit être utilisée.

Éprouvette 1: découper un morceau rectangulaire de courroie en pleine largeur, représenté par la dimension L , avec une longueur de 50 mm, comme indiqué à la [Figure 1](#).

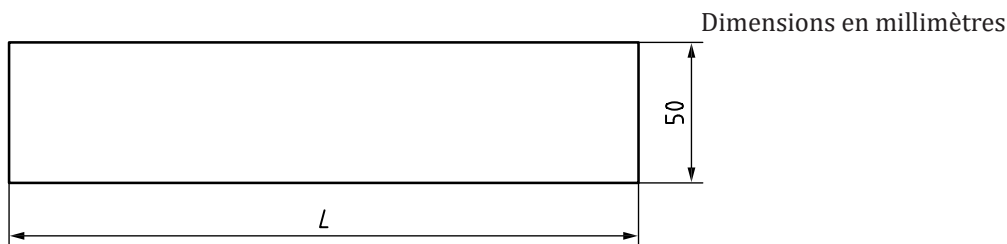


Figure 1 — Éprouvette 1 (rectangulaire)

Éprouvette 2: découper un morceau en biais de courroie en pleine largeur, représenté par la dimension L , comme indiqué à la Figure 2.

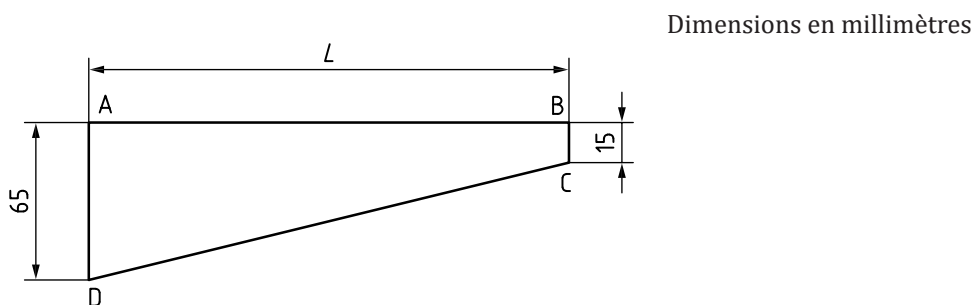


Figure 2 — Éprouvette 2 (en biais)

4.3 Points de mesure

Les points de mesure doivent être espacés de manière équidistante le long de l'axe long de l'éprouvette (c'est-à-dire la largeur de la courroie), comme indiqué à la Figure 3.

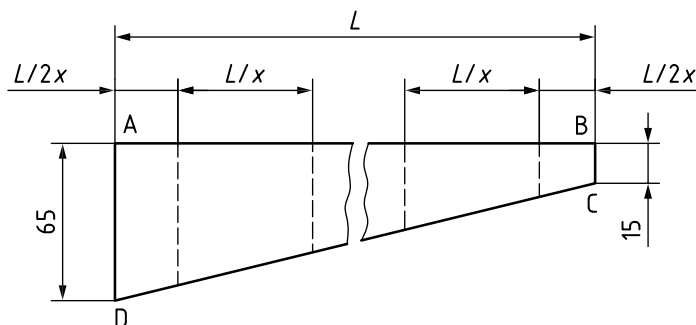
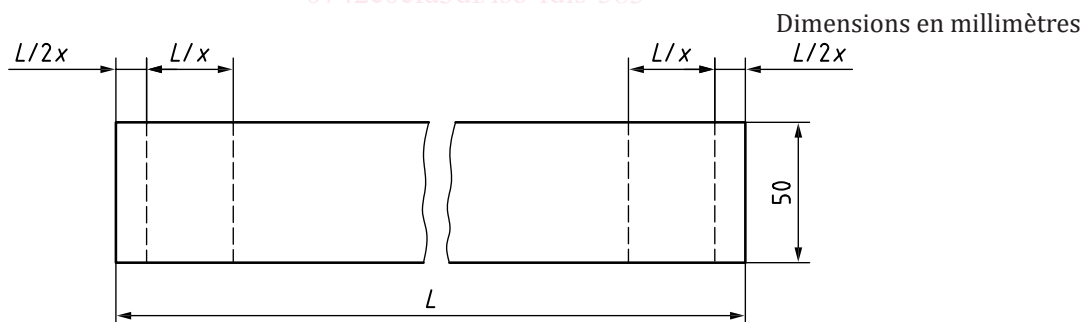


Figure 3 — Points de mesure

Déterminer le nombre minimal de points de mesure, x , selon la largeur de la courroie, L , conformément au [Tableau 1](#).

Tableau 1 — Nombre minimal de points de mesure

Largeur de la courroie L mm	Nombre minimal de points de mesure x
$L \leq 650$	3
$650 < L \leq 1\ 200$	5
$L > 1\ 200$	8

4.4 Mode opératoire

Mesurer l'épaisseur totale, d , de l'éprouvette à chacun des points de mesure spécifiés en [4.3](#), en utilisant la pression spécifiée en [4.1](#).

4.5 Expression des résultats

Calculer la moyenne arithmétique et la différence entre l'épaisseur maximale et l'épaisseur minimale des mesurages individuels effectués selon le [4.4](#).

Exprimer la moyenne arithmétique comme l'épaisseur totale de la courroie en millimètres, à 0,1 mm près.

5 Détermination de l'épaisseur des revêtements

5.1 Généralités

L'épaisseur des revêtements peut être obtenue par deux méthodes, le choix de l'une ou l'autre méthode dépend de la possibilité ou non que les revêtements puissent être retirés complètement de la carcasse.

5.2 Méthode utilisée lorsque les revêtements peuvent être retirés complètement de la carcasse

5.2.1 Principe

L'épaisseur d'une éprouvette est mesurée en plusieurs points, selon la largeur de la courroie, avant et après que chacun des revêtements ait été retiré. L'épaisseur du revêtement est calculée par différence.

5.2.2 Appareillage

L'appareillage doit être en conformité avec le [4.1](#).

5.2.3 Éprouvette

L'éprouvette 1, conformément au [4.2](#) et à la [Figure 1](#), doit être utilisée.

5.2.4 Points de mesure

Les points de mesure doivent être en conformité avec le [4.3](#).

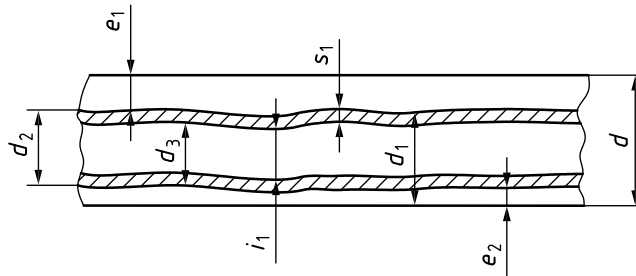
5.2.5 Mode opératoire

Mesurer l'épaisseur totale, d , de l'éprouvette à chacun des points de mesure, conformément au [4.4](#).

Supprimer le revêtement supérieur complètement, puis remesurer l'épaisseur de l'éprouvette, d_1 , aux mêmes points de mesure.

Puis retirer le revêtement inférieur complètement et mesurer l'épaisseur de l'éprouvette, d_2 , aux mêmes points de mesure.

Voir la [Figure 4](#).



Légende

- d épaisseur totale
- d_1 épaisseur de l'éprouvette avec le revêtement supérieur retiré
- d_2 épaisseur de l'éprouvette avec les revêtements supérieur et inférieur retirés
- d_3 épaisseur de l'éprouvette avec un pli de tissu retiré ^a
- e_1 épaisseur du revêtement supérieur
- e_2 épaisseur du revêtement inférieur
- i_1 épaisseur de l'entre-plis ^a
- s_1 épaisseur du tissu ^a
- ^a Applicable aux courroies avec deux plis de tissu (voir les [7.2.5](#) et [7.2.6](#)).

Figure 4 — Épaisseur de l'entre-plis (courroie textile à plis)

Les tissus protecteurs noyés dans les revêtements, et qui ne font pas partie intégrante de la carcasse textile, doivent être considérés comme faisant partie des revêtements et il convient de les retirer avec eux. Les autres fils non-porteurs, qui font partie intégrante de la carcasse, doivent être considérés comme faisant partie de la carcasse, sauf accord contraire entre le fabricant et l'acheteur. Dans ce dernier cas, tous les détails doivent figurer dans le rapport d'essai.

5.2.6 Expression des résultats

Calculer l'épaisseur, e_1 , du revêtement supérieur en chacun des points de mesure comme indiqué dans la [Formule \(1\)](#):

$$e_1 = d - d_1 \tag{1}$$

Calculer l'épaisseur, e_2 , du revêtement inférieur en chacun des points de mesure comme indiqué dans la [Formule \(2\)](#):

$$e_2 = d_1 - d_2 \tag{2}$$

où

- d est l'épaisseur totale de la courroie;
- d_1 est l'épaisseur de l'éprouvette avec le revêtement supérieur retiré;
- d_2 est l'épaisseur de l'éprouvette avec les revêtements supérieur et inférieur retirés.