

NORME
INTERNATIONALE
INTERNATIONAL
STANDARD

CEI
IEC

61860

Première édition
First edition
2000-07

**Dimensions des noyaux faible hauteur
en oxydes magnétiques**

**Dimensions of low-profile cores made
of magnetic oxides**

(<https://standards.iteh.ai>)
Document Preview

IEC 61860:2000

<https://standards.iteh.ai/en/standards/iec/af64f9a5-44e5-43a1-ac2a-c8da837baff4/iec-61860-2000>



Numéro de référence
Reference number
CEI/IEC 61860:2000

Numéros des publications

Depuis le 1er janvier 1997, les publications de la CEI sont numérotées à partir de 60000.

Publications consolidées

Les versions consolidées de certaines publications de la CEI incorporant les amendements sont disponibles. Par exemple, les numéros d'édition 1.0, 1.1 et 1.2 indiquent respectivement la publication de base, la publication de base incorporant l'amendement 1, et la publication de base incorporant les amendements 1 et 2.

Validité de la présente publication

Le contenu technique des publications de la CEI est constamment revu par la CEI afin qu'il reflète l'état actuel de la technique.

Des renseignements relatifs à la date de reconfirmation de la publication sont disponibles dans le Catalogue de la CEI.

Les renseignements relatifs à des questions à l'étude et des travaux en cours entrepris par le comité technique qui a établi cette publication, ainsi que la liste des publications établies, se trouvent dans les documents ci-dessous:

- «Site web» de la CEI*
- **Catalogue des publications de la CEI**
Publié annuellement et mis à jour régulièrement
(Catalogue en ligne)*
- **Bulletin de la CEI**
Disponible à la fois au «site web» de la CEI* et comme périodique imprimé

Terminologie, symboles graphiques et littéraux

En ce qui concerne la terminologie générale, le lecteur se reportera à la CEI 60050: *Vocabulaire Electrotechnique International (VEI)*.

Pour les symboles graphiques, les symboles littéraux et les signes d'usage général approuvés par la CEI, le lecteur consultera la CEI 60027: *Symboles littéraux à utiliser en électrotechnique*, la CEI 60417: *Symboles graphiques utilisables sur le matériel. Index, relevé et compilation des feuilles individuelles*, et la CEI 60617: *Symboles graphiques pour schémas*.

* Voir adresse «site web» sur la page de titre.

Numbering

As from 1 January 1997 all IEC publications are issued with a designation in the 60000 series.

Consolidated publications

Consolidated versions of some IEC publications including amendments are available. For example, edition numbers 1.0, 1.1 and 1.2 refer, respectively, to the base publication, the base publication incorporating amendment 1 and the base publication incorporating amendments 1 and 2.

Validity of this publication

The technical content of IEC publications is kept under constant review by the IEC, thus ensuring that the content reflects current technology.

Information relating to the date of the reconfirmation of the publication is available in the IEC catalogue.

Information on the subjects under consideration and work in progress undertaken by the technical committee which has prepared this publication, as well as the list of publications issued, is to be found at the following IEC sources:

- **IEC web site***
- **Catalogue of IEC publications**
Published yearly with regular updates
(On-line catalogue)*
- **IEC Bulletin**
Available both at the IEC web site* and as a printed periodical

Terminology, graphical and letter symbols

For general terminology, readers are referred to IEC 60050: *International Electrotechnical Vocabulary (IEV)*.

For graphical symbols, and letter symbols and signs approved by the IEC for general use, readers are referred to publications IEC 60027: *Letter symbols to be used in electrical technology*, IEC 60417: *Graphical symbols for use on equipment. Index, survey and compilation of the single sheets* and IEC 60617: *Graphical symbols for diagrams*.

* See web site address on title page.

NORME
INTERNATIONALE
INTERNATIONAL
STANDARD

CEI
IEC

61860

Première édition
First edition
2000-07

**Dimensions des noyaux faible hauteur
en oxydes magnétiques**

**Dimensions of low-profile cores made
of magnetic oxides**

(<https://standards.iteh.ai>)
Document Preview

IEC 61860:2000

<https://standards.iteh.ai/document/standards/iec/af64f9a5-44e5-43a1-ac2a-c8da837baff4/iec-61860-2000>

© IEC 2000 Droits de reproduction réservés — Copyright - all rights reserved

Aucune partie de cette publication ne peut être reproduite ni utilisée sous quelque forme que ce soit et par aucun procédé, électronique ou mécanique, y compris la photocopie et les microfilms, sans l'accord écrit de l'éditeur.

No part of this publication may be reproduced or utilized in any form or by any means, electronic or mechanical, including photocopying and microfilm, without permission in writing from the publisher.

International Electrotechnical Commission
Telefax: +41 22 919 0300

e-mail: inmail@iec.ch

3, rue de Varembe Geneva, Switzerland
IEC web site <http://www.iec.ch>



Commission Electrotechnique Internationale
International Electrotechnical Commission
Международная Электротехническая Комиссия

CODE PRIX
PRICE CODE

J

*Pour prix, voir catalogue en vigueur
For price, see current catalogue*

COMMISSION ÉLECTROTECHNIQUE INTERNATIONALE

DIMENSIONS DES NOYAUX FAIBLE HAUTEUR EN OXYDES MAGNÉTIQUES

AVANT-PROPOS

- 1) La CEI (Commission Électrotechnique Internationale) est une organisation mondiale de normalisation composée de l'ensemble des comités électrotechniques nationaux (Comités nationaux de la CEI). La CEI a pour objet de favoriser la coopération internationale pour toutes les questions de normalisation dans les domaines de l'électricité et de l'électronique. A cet effet, la CEI, entre autres activités, publie des Normes internationales. Leur élaboration est confiée à des comités d'études, aux travaux desquels tout Comité national intéressé par le sujet traité peut participer. Les organisations internationales, gouvernementales et non gouvernementales, en liaison avec la CEI, participent également aux travaux. La CEI collabore étroitement avec l'Organisation Internationale de Normalisation (ISO), selon des conditions fixées par accord entre les deux organisations.
- 2) Les décisions ou accords officiels de la CEI concernant les questions techniques représentent, dans la mesure du possible, un accord international sur les sujets étudiés, étant donné que les Comités nationaux intéressés sont représentés dans chaque comité d'études.
- 3) Les documents produits se présentent sous la forme de recommandations internationales. Ils sont publiés comme normes, spécifications techniques, rapports techniques ou guides et agréés comme tels par les Comités nationaux.
- 4) Dans le but d'encourager l'unification internationale, les Comités nationaux de la CEI s'engagent à appliquer de façon transparente, dans toute la mesure possible, les Normes internationales de la CEI dans leurs normes nationales et régionales. Toute divergence entre la norme de la CEI et la norme nationale ou régionale correspondante doit être indiquée en termes clairs dans cette dernière.
- 5) La CEI n'a fixé aucune procédure concernant le marquage comme indication d'approbation et sa responsabilité n'est pas engagée quand un matériel est déclaré conforme à l'une de ses normes.
- 6) L'attention est attirée sur le fait que certains des éléments de la présente Norme internationale peuvent faire l'objet de droits de propriété intellectuelle ou de droits analogues. La CEI ne saurait être tenue pour responsable de ne pas avoir identifié de tels droits de propriété et de ne pas avoir signalé leur existence.

La Norme internationale CEI 61860 a été établie par le comité d'études 51 de la CEI: Composants magnétiques et ferrites.

Le texte de cette norme est issu des documents suivants:

FDIS	Rapport de vote
51/564/FDIS	51/568/RVD

Le rapport de vote indiqué dans le tableau ci-dessus donne toute information sur le vote ayant abouti à l'approbation de cette norme.

Cette publication a été rédigée selon les Directives ISO/CEI, Partie 3.

L'annexe A fait partie intégrante de la présente norme.

Le comité a décidé que le contenu de cette publication ne sera pas modifié avant 2004. A cette date, la publication sera

- reconduite;
- supprimée;
- remplacée par une édition révisée, ou
- amendée.

INTERNATIONAL ELECTROTECHNICAL COMMISSION

DIMENSIONS OF LOW-PROFILE CORES MADE OF MAGNETIC OXIDES

FOREWORD

- 1) The IEC (International Electrotechnical Commission) is a worldwide organization for standardization comprising all national electrotechnical committees (IEC National Committees). The object of the IEC is to promote international co-operation on all questions concerning standardization in the electrical and electronic fields. To this end and in addition to other activities, the IEC publishes International Standards. Their preparation is entrusted to technical committees; any IEC National Committee interested in the subject dealt with may participate in this preparatory work. International, governmental and non-governmental organizations liaising with the IEC also participate in this preparation. The IEC collaborates closely with the International Organization for Standardization (ISO) in accordance with conditions determined by agreement between the two organizations.
- 2) The formal decisions or agreements of the IEC on technical matters express, as nearly as possible, an international consensus of opinion on the relevant subjects since each technical committee has representation from all interested National Committees.
- 3) The documents produced have the form of recommendations for international use and are published in the form of standards, technical specifications, technical reports or guides and they are accepted by the National Committees in that sense.
- 4) In order to promote international unification, IEC National Committees undertake to apply IEC International Standards transparently to the maximum extent possible in their national and regional standards. Any divergence between the IEC Standard and the corresponding national or regional standard shall be clearly indicated in the latter.
- 5) The IEC provides no marking procedure to indicate its approval and cannot be rendered responsible for any equipment declared to be in conformity with one of its standards.
- 6) Attention is drawn to the possibility that some of the elements of this International Standard may be the subject of patent rights. The IEC shall not be held responsible for identifying any or all such patent rights.

International Standard IEC 61860 has been prepared by technical committee 51: Magnetic components and ferrite materials.

The text of this standard is based on the following documents:

FDIS	Report on voting
51/564/FDIS	51/568/RVD

Full information on the voting for the approval of this standard can be found in the report on voting indicated in the above table.

This publication has been drafted in accordance with the ISO/IEC Directives, Part 3.

Annex A forms an integral part of this standard.

The committee has decided that the contents of this publication will remain unchanged until 2004. At this date, the publication will be

- reconfirmed;
- withdrawn;
- replaced by a revised edition, or
- amended.

DIMENSIONS DES NOYAUX FAIBLE HAUTEUR EN OXYDES MAGNÉTIQUES

1 Domaine d'application

La présente Norme internationale spécifie les dimensions qui jouent un rôle important pour l'interchangeabilité mécanique d'une gamme préférentielle de noyaux faible hauteur en oxydes magnétiques et les valeurs des paramètres effectifs à utiliser pour les calculs impliquant ces noyaux.

Les considérations générales sur lesquelles repose la conception de cette gamme de noyaux sont données à l'annexe A.

2 Références normatives

Les documents normatifs suivants contiennent des dispositions qui, par suite de la référence qui y est faite, constituent des dispositions valables pour la présente Norme internationale. Pour les références datées, les amendements ultérieurs ou les révisions de ces publications ne s'appliquent pas. Toutefois, les parties prenantes aux accords fondés sur la présente Norme internationale sont invitées à rechercher la possibilité d'appliquer les éditions les plus récentes des documents normatifs indiqués ci-après. Pour les références non datées, la dernière édition du document normatif en référence s'applique. Les membres de la CEI et de l'ISO possèdent le registre des Normes internationales en vigueur.

CEI 60205:1966, *Calcul des paramètres effectifs des pièces ferromagnétiques*
Amendement 1 (1976)
Amendement 2 (1981)

CEI 60431:1983, *Dimensions des noyaux carrés (noyaux RM) en oxydes magnétiques et pièces associées*
Amendement 1 (1995)

CEI 61185:1992, *Noyaux d'oxyde magnétique (noyaux EDT) destinés à être utilisés dans les alimentations – Dimensions*

CEI 61246:1994, *Noyaux d'oxyde magnétique (noyaux E) à section rectangulaire et pièces associées – Dimensions*

ISO 370:1975, *Dimensions tolérancées – Conversion d'inches en millimètres et réciproquement*

3 Norme principale

Les dimensions principales doivent être telles qu'indiqué au tableau 1 et à la figure 1. On a choisi une nomenclature de dimension uniforme pour faciliter la comparaison des attributs physiques principaux de différentes formes de noyaux. La nomenclature qui existe dans les normes connexes a également été donnée. Les paramètres effectifs et les valeurs A_{\min} d'une paire de noyaux doivent être tels qu'indiqué au tableau 2 (voir la CEI 60205 pour les définitions).

DIMENSIONS OF LOW-PROFILE CORES MADE OF MAGNETIC OXIDES

1 Scope

This International Standard specifies the dimensions that are of importance for mechanical interchangeability of a preferred range of low-profile cores made of magnetic oxides and the effective parameter values to be used in calculations involving these cores.

The general considerations upon which the design of this range of cores is based are given in annex A.

2 Normative references

The following normative documents contain provisions which, through reference in this text, constitute provisions of this International Standard. For dated references, subsequent amendments to, or revisions of, any of these publications do not apply. However, parties to agreements based on this International Standard are encouraged to investigate the possibility of applying the most recent editions of the normative documents indicated below. For undated references, the latest edition of the normative document referred to applies. Members of ISO and IEC maintain registers of currently valid International Standards.

IEC 60205:1966, *Calculation of the effective parameters of magnetic piece parts*
Amendment 1 (1976)
Amendment 2 (1981)

IEC 60431:1983, *Dimensions of square cores (RM-cores) made of magnetic oxides and associated parts*
Amendment 1 (1995)

IEC 61185:1992, *Magnetic oxide cores (ETD-Cores) intended for use in power supply applications – Dimensions*

IEC 61246:1994, *Magnetic oxides cores (E-cores) of rectangular cross-section and associated parts – Dimensions*

ISO 370:1975, *Toleranced dimensions – Conversion from inches into millimeters and vice versa*

3 Primary standard

The main dimensions shall be as given in table 1 and figure 1. A uniform dimension nomenclature has been chosen in order to facilitate a comparison of major physical attributes among different core shapes. The existing nomenclature in related standards has been also given. The effective parameters and A_{\min} values of a pair of cores shall be as given in table 2 (see IEC 60205 for definitions).

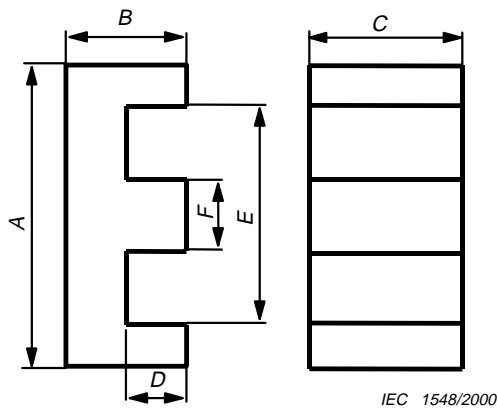


Figure 1a – Noyaux E

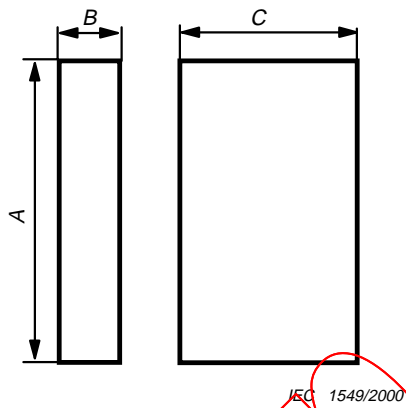


Figure 1b – Noyaux en plaques

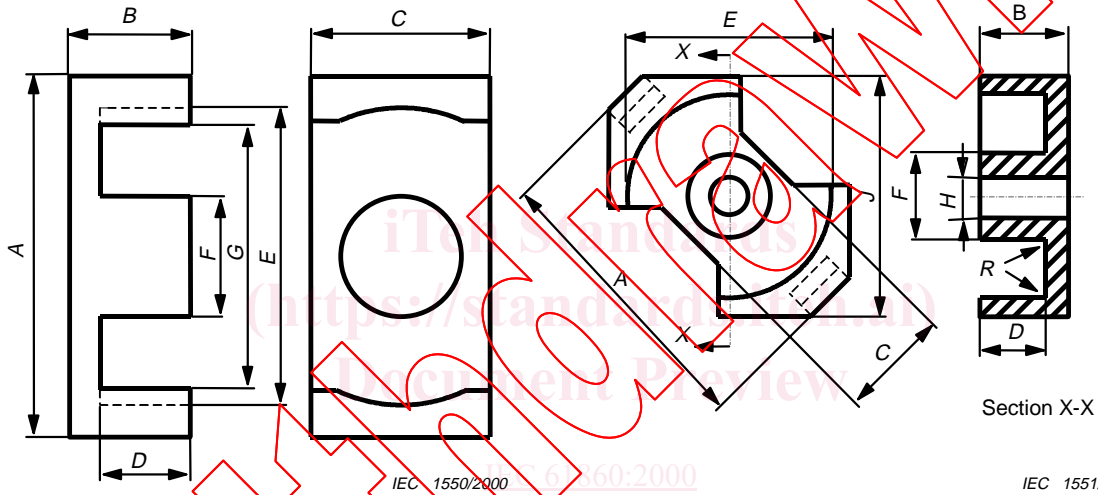


Figure 1c – Noyaux ER

Figure 1d – Noyaux RM

NOTE Lorsque le noyau RM est fourni avec l'encoche de clipsage, les dimensions doivent être conformes à la CEI 60431.

Figure 1 – Dimensions des noyaux faible hauteur

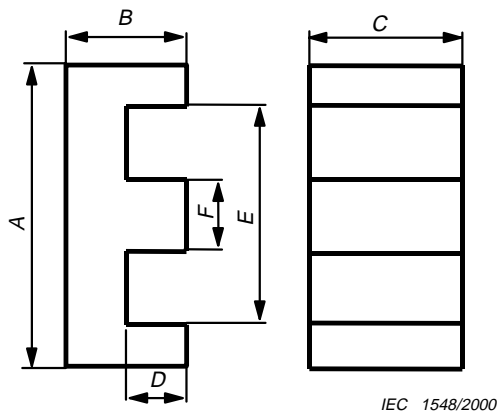


Figure 1a – E-cores

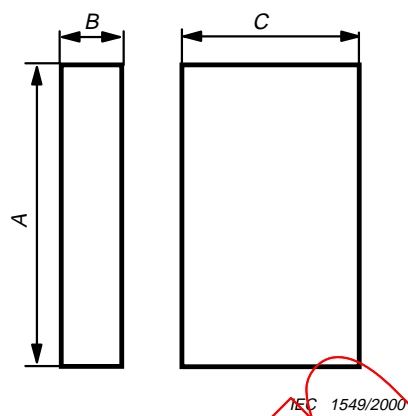


Figure 1b – Plate-cores

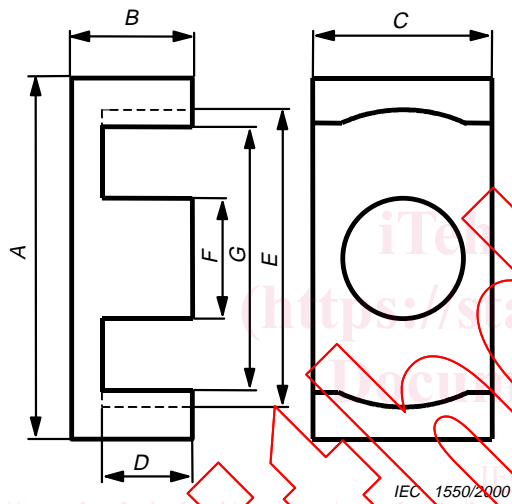


Figure 1c – ER-cores

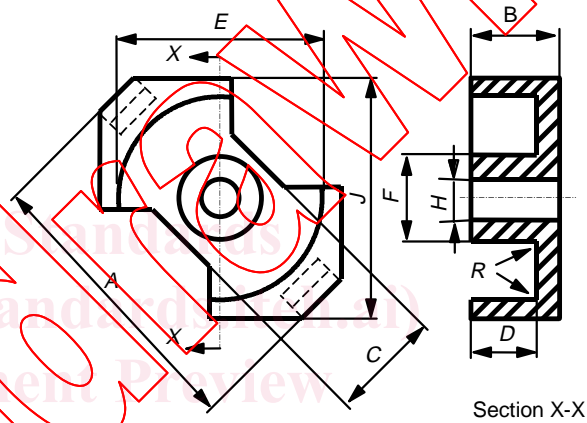


Figure 1d – RM-cores

NOTE In case of clip recess requested for RM-cores, the dimensions shall be in accordance with IEC 60431.

Figure 1 – Dimensions of low-profile cores

Tableau 1 – Dimensions des noyaux faible hauteur

Dimensions en millimètres

Modèle		A (a)*	B (h ₁)*	C (w)*	D (h ₂)*	E (d ₁)*	F (d ₂)*
E14/3,5/5	min.	13,70	3,40	4,90	1,90	10,75	2,95
	max.	14,30	3,60	5,10	2,10	11,25	3,05
E18/4/10	min.	17,65	3,90	9,80	1,90	13,70	3,90
	max.	18,35	4,10	10,20	2,10	14,30	4,10
E22/6/16	min.	21,40	5,60	15,50	3,10	16,40	4,90
	max.	22,20	5,80	16,10	3,30	17,20	5,10
E32/6/20	min.	31,10	6,20	19,90	2,95	24,90	6,20
	max.	32,40	6,50	20,75	3,40	26,10	6,50
E38/8/25	min.	37,30	8,10	24,85	4,30	30,20	7,40
	max.	38,90	8,40	25,95	4,60	31,40	7,80
E43/10/28	min.	42,30	9,35	27,30	5,25	34,70	7,90
	max.	44,10	9,65	28,50	5,55	36,30	8,30
E58/11/38	min.	57,20	10,35	37,30	6,35	50,00	7,90
	max.	59,60	10,75	38,90	6,65	52,20	8,30
E64/10/50	min.	62,70	10,05	49,70	4,95	52,50	10,00
	max.	65,30	10,35	51,90	5,25	54,70	10,40
E102/20/38	min.	100,0	20,10	36,50	12,90	85,00	13,70
	max.	104,0	20,50	38,50	13,40	88,60	14,30
* Nomenclature de la CEI 61246							

IEC 61860:2000

<https://standards.iteh.ai/en/standard/iec/af64f9a5-44e5-43a1-ac2a-c8da837baff4/iec-61860-2000>

WATERMOUNT