

NORME
INTERNATIONALE

ISO
3228

Troisième édition
1993-09-01

Corrigée et réimprimée
1997-10-01

**Roulements — Logements moulés et
emboutis pour roulements «insert»**

iTeh STANDARD PREVIEW
Rolling bearings — Cast and pressed housings for insert bearings
(standards.iteh.ai)

ISO 3228:1993

<https://standards.iteh.ai/catalog/standards/sist/ba76f9ad-b900-4ef5-afb7-98dd0f39e4e9/iso-3228-1993>



Numéro de référence
ISO 3228:1993(F)

Avant-propos

L'ISO (Organisation internationale de normalisation) est une fédération mondiale d'organismes nationaux de normalisation (comités membres de l'ISO). L'élaboration des Normes internationales est en général confiée aux comités techniques de l'ISO. Chaque comité membre intéressé par une étude a le droit de faire partie du comité technique créé à cet effet. Les organisations internationales, gouvernementales et non gouvernementales, en liaison avec l'ISO participent également aux travaux. L'ISO collabore étroitement avec la Commission électrotechnique internationale (CEI) en ce qui concerne la normalisation électrotechnique.

Les projets de Normes internationales adoptés par les comités techniques sont soumis aux comités membres pour vote. Leur publication comme Normes internationales requiert l'approbation de 75 % au moins des comités membres votants.

La Norme internationale ISO 3228 a été élaborée par le comité technique ISO/TC 4, *Roulements*, sous-comité SC 6, *Roulements "insert" et accessoires*.

<https://standards.iteh.ai/catalog/standards/sist/ba76f9ad-b900-4ef5-afb7-101010101010/iso-3228-1993>

Cette troisième édition annule et remplace la deuxième édition (ISO 3228:1977), dont elle constitue une révision technique.

© ISO 1993

Droits de reproduction réservés. Aucune partie de cette publication ne peut être reproduite ni utilisée sous quelque forme que ce soit et par aucun procédé, électronique ou mécanique, y compris la photocopie et les microfilms, sans l'accord écrit de l'éditeur.

Organisation internationale de normalisation
Case Postale 56 • CH-1211 Genève 20 • Suisse

Imprimé en Suisse

Roulements — Logements moulés et emboutis pour roulements «insert»

1 Domaine d'application

La présente Norme internationale prescrit les dimensions d'encombrement et les tolérances des logements moulés et emboutis pour roulements «insert» pour lesquels les dimensions d'encombrement figurent dans l'ISO 9628.

Elle est applicable aux corps de palier à semelle, de palier applique et de coulisseau tendeur.

L'inclusion de dispositifs de relubrification est facultative, mais lorsqu'ils sont stipulés, il convient qu'ils imposent au lubrifiant de déboucher sur la zone spécifiée dans l'ISO 9628 de telle sorte que le lubrifiant soit correctement acheminé à partir du logement à travers cette zone. La configuration de tels dispositifs n'est pas donnée dans la présente Norme internationale.

2 Références normatives

Les normes suivantes contiennent des dispositions qui, par suite de la référence qui en est faite, constituent des dispositions valables pour la présente Norme internationale. Au moment de la publication, les éditions indiquées étaient en vigueur. Toute norme est sujette à révision et les parties prenantes des accords fondés sur la présente Norme internationale sont invitées à rechercher la possibilité d'appliquer les éditions les plus récentes des normes indiquées ci-après. Les membres de la CEI et de l'ISO possèdent le registre des Normes internationales en vigueur à un moment donné.

ISO 5593:1984, *Roulements — Vocabulaire*.

ISO 9628:1992, *Roulements — Roulements «insert» et bagues de blocage excentriques*.

3 Définitions

Pour les besoins de la présente Norme internationale, les définitions données dans l'ISO 5593 s'appliquent.

4 Symboles

NOTE 1 Sur les figures et dans les tableaux, les symboles (à l'exception de ceux représentant des tolérances) s'entendent valeur nominale, sauf spécification contraire.

4.1 Corps de palier à semelle moulé (voir figure 1)

A	largeur de la semelle
D_a	diamètre de la portée sphérique du logement
H	distance de la semelle de fixation à l'axe de la portée sphérique du logement
H_1	épaisseur de la semelle
J	entraxe des trous de fixation
L	longueur de la semelle
N	largeur des trous de fixation
N_1	longueur des trous de fixation

4.2 Corps de palier applique moulé, carré (voir figure 2)

A	largeur (hors tout)
A_1	largeur du collet
A_2	distance de la face de fixation à l'axe de la portée sphérique du logement
D_a	diamètre de la portée sphérique du logement
J	entraxe des trous de fixation
L	longueur
N	diamètre des trous de fixation

4.3 Corps de palier applique moulé, ovale

(voir figure 3)

<i>A</i>	largeur (hors tout)
<i>A</i> ₁	largeur du collet
<i>A</i> ₂	distance de la face de fixation à l'axe de la portée sphérique du logement
<i>D</i> _a	diamètre de la portée sphérique du logement
<i>H</i>	hauteur du collet
<i>J</i>	entraxe des trous de fixation
<i>L</i>	longueur (hors tout)
<i>N</i>	diamètre des trous de fixation

4.4 Corps de palier à semelle embouti (voir figure 4)

(voir figure 4)

<i>A</i>	largeur de la semelle
<i>D</i> _a	diamètre de la portée sphérique du logement
<i>H</i>	distance de la base de la semelle à l'axe de la portée sphérique du logement
<i>H</i> ₁	épaisseur de la semelle
<i>J</i>	entraxe des trous de fixation
<i>L</i>	longueur de la semelle
<i>N</i>	diamètre des trous de fixation

4.5 Corps de palier applique embouti, rond, triangulaire et ovale (voir figure 5)

<i>A</i>	largeur (hors tout)
<i>A</i> ₁	largeur du collet
<i>D</i> _a	diamètre de la portée sphérique du logement
<i>H</i>	hauteur du collet (rond, triangulaire, ovale)
<i>H</i> ₁	distance du bord droit à l'axe de la portée sphérique du logement
<i>H</i> ₂	diamètre limite de la surface plane

J diamètre du cercle des centres des trous de fixation (rond et triangulaire), entraxe des trous de fixation (ovale)

L longueur du collet (ovale)

N côté des trous de fixation carrés

4.6 Corps de coulisseau tendeur (voir figure 6)

<i>A</i>	largeur (extrémité de fixation)
<i>A</i> ₁	largeur de la rainure de positionnement
<i>A</i> ₂	largeur entre les collets de la rainure de positionnement
<i>D</i> _a	diamètre de la portée sphérique du logement
<i>H</i>	hauteur (hors tout)
<i>H</i> ₁	distance entre le fond des rainures de positionnement
<i>H</i> ₂	hauteur (extrémité de fixation)
<i>L</i>	longueur (hors tout)
<i>L</i> ₁	distance de la face de l'extrémité de fixation à l'axe de la portée sphérique du logement
<i>L</i> ₂	longueur (extrémité de fixation)
<i>L</i> ₃	longueur de la rainure de positionnement
<i>N</i>	diamètre du trou de fixation
<i>N</i> ₁	longueur de l'orifice de fixation
<i>N</i> ₂	hauteur de l'orifice de fixation

5 Dimensions d'encombrement et tolérances

NOTE 2 Quand des valeurs maximales (indiquées «max») sont données dans les tableaux 1 à 6, elles correspondent à la fois aux valeurs nominales et aux plus grandes valeurs réelles admises. Quand des valeurs minimales (indiquées «min») sont données dans les tableaux 1 à 6, elles correspondent à la fois aux valeurs nominales et aux plus petites valeurs réelles admises.

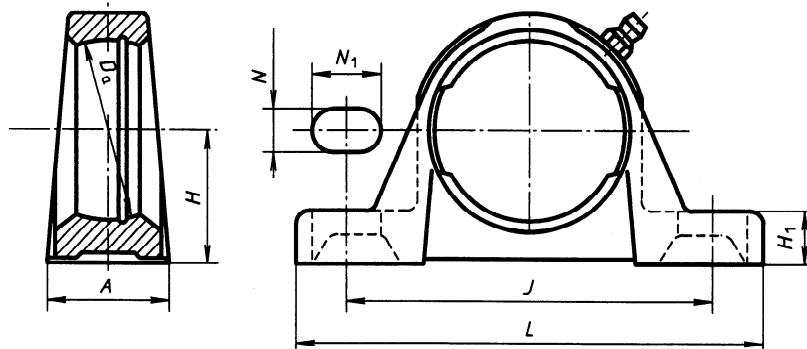


Figure 1 — Corps de palier à semelle moulé

Tableau 1 — Corps de palier à semelle moulé

Dimensions en millimètres

D_a	L_{\max}	A_{\max}	J	H $\pm IT12$	$H_1 \max$	N_{\min}	N_{\max}	$N_1 \min$
40	129	39	96	30,2	17	10,5	12,43	16
47	134	39	96	33,3	17	10,5	12,43	16
52	142	39	105	36,5	17	10,5	12,43	16
62	167	48	121	42,9	20	13	14,93	19
72	172	48	126	47,6	20	13	14,93	19
80	186	55	136	49,2	20	13	14,93	19
85	192	55	146	54	22	13	14,93	19
90	208	61	159	57,2	23	17	19,02	20,5
100	233	61	172	63,5	25	17	19,02	20,5
110	243	71	186	69,9	27	17	19,02	22
120	268	73	203	76,2	34	21	24,52	24
125	274	74	210	79,4	34	21	24,52	24
130	300	83	217	82,6	35	21	24,52	24
140	305	84	232	88,9	38	21	24,52	24
150	330	95	247	95,2	41	21	24,52	24
160	356	100	262	101,6	44	25	28,52	34
180	390	111	308	115	46	25	28,52	34

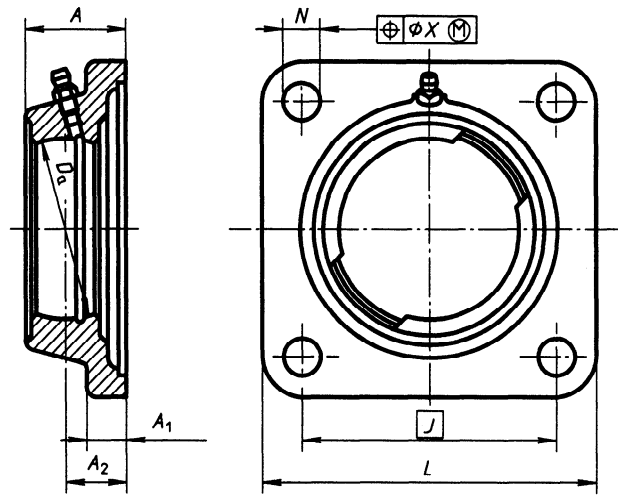
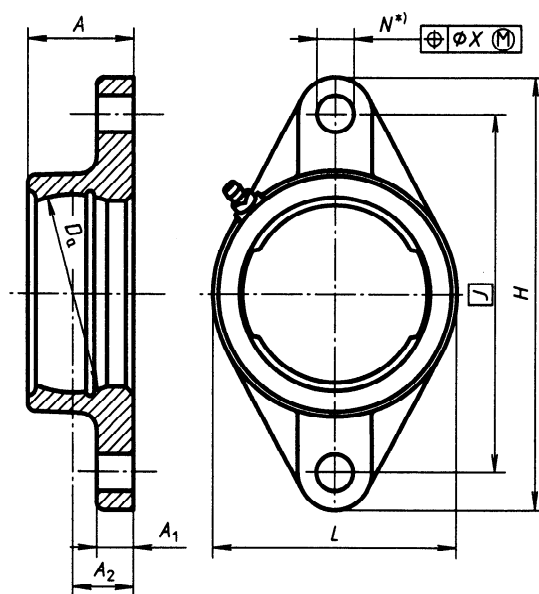


Figure 2 — Corps de palier applique moulé, carré

Tableau 2 — Corps de palier applique moulé, carré

Dimensions en millimètres

D_a	L_{max}	A_{max}	J	A_{1max}	A_2 $\pm IT14$	N_{min}	N_{max}	X
40	78	32	54	13	17	10,5	12,43	0,6
47	88	34	63,5	15	19	10,5	12,43	0,6
52	97	35	70	15	19	11,5	12,43	0,6
62	110	38	82,5	16	20	11,5	12,43	0,6
72	119	38	92	17	21	13	14,93	0,8
80	132	43	101,5	17	24	13	14,93	0,8
85	139	45	105	18	24	13	16,93	0,8
90	145	48	111	20	28	17	19,02	0,8
100	164	51	130	21	31	17	19,02	0,8
110	177	60	143	21	34	17	19,02	0,8
120	189	52	149,5	24	34	17	19,02	0,8
125	195	57	152	24	35	17	19,93	0,8
130	202	58	159	24	35	17	24,52	0,8
140	213	65	165	24	35	21	24,52	0,8
150	222	75	175	26	36	21	24,52	0,8
160	240	75	187	27	42	21	24,52	0,8
180	270	80	210	29	44	25	28,52	0,8



*) Les trous peuvent également être carrés, de côté N .

Figure 3 — Corps de palier applique moulé, ovale
 (standards.iteh.ai)

ISO 3228:1993

[https://standards.iteh.ai/catalog/standards/sist/ba76f9ad-b900-4ef5-afb7-](https://standards.iteh.ai/catalog/standards/sist/ba76f9ad-b900-4ef5-afb7-988000000000/iso-3228-1993)

Tableau 3 — Corps de palier applique moulé, ovale

Dimensions en millimètres

D_a	H_{\max}	L_{\max}	A_{\max}	J	$A_{1 \max}$	A_2 $\pm IT14$	N_{\min}	N_{\max}	X
40	99	61	32	76,5	13	17	10,5	12,43	0,6
47	113	62	34	90	15	19	10,5	12,43	0,6
52	125	70	35	99	15	19	11,5	12,43	0,6
62	142	83	38	116,5	16	20	11,5	12,43	0,6
72	156	96	38	130	17	21	13	14,93	0,8
80	172	105	43	143,5	17	24	13	14,93	0,8
85	180	112	45	148,5	18	24	13	16,93	0,8
90	190	117	48	157	20	28	17	19,02	0,8
100	222	134	51	184	21	31	17	19,02	0,8
110	238	142	60	202	21	34	17	19,02	0,8

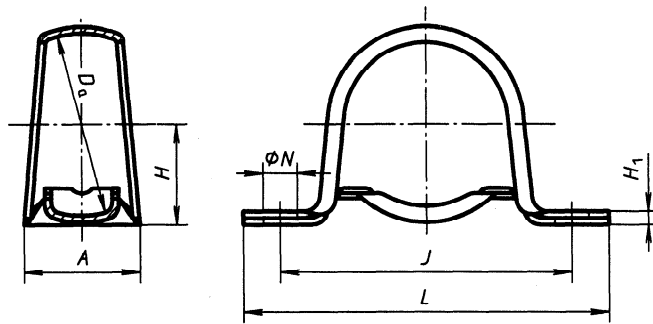
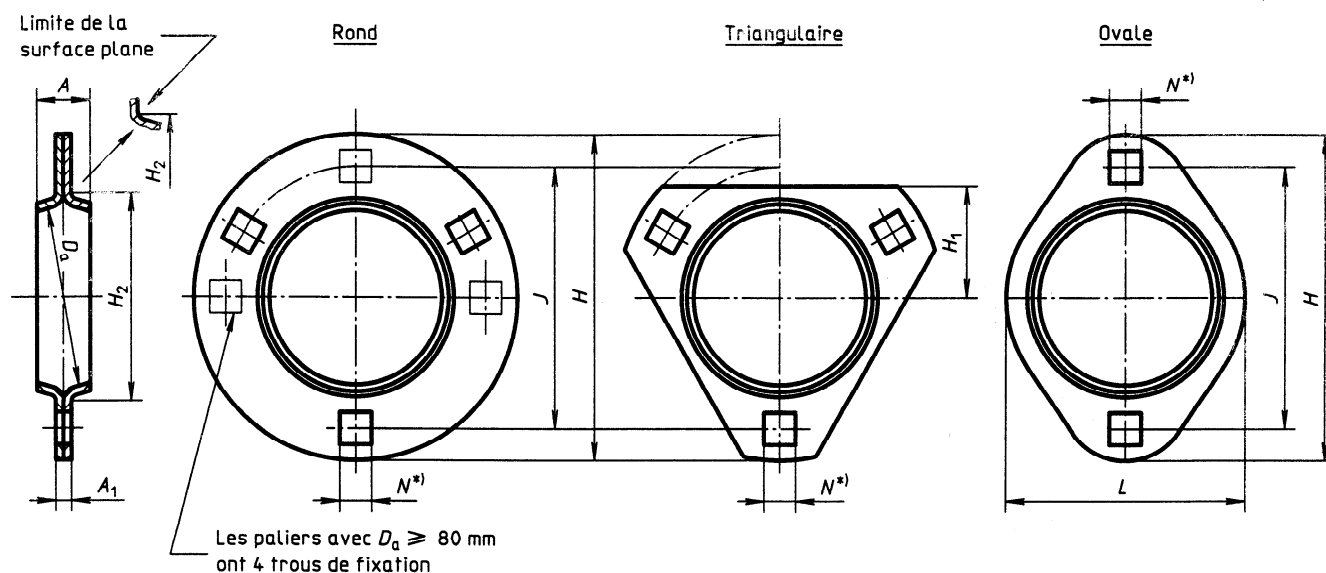


Figure 4 — Corps de palier à semelle embouti

Tableau 4 — Corps de palier à semelle embouti

Dimensions en millimètres

D_a	L_{max}	A_{max}	J $\pm 0,4$	H_1 max	H	N $\pm 0,5$
40	87	26	68	4	22,2	9,5
47	99	33	76	4	25,4	9,5
52	109	33	86	4,5	28,6	11,5
62	119	39	95	4,5	33,3	11,5
72	130	43	106	5	39,7	11,5
80	148	43	120	5	43,7	13
85	156	45	128	6	46,8	13



*) Les trous peuvent également être ronds avec un diamètre égal à N .

Figure 5 — Corps de palier applique embouti (rond, triangulaire et ovale)

(standards.iteh.ai)

ISO 3228:1993

<https://standards.iteh.ai/catalog/standards/sist/ba76f9ad-b900-4ef5-afb7->

Tableau 5 — Corps de palier applique embouti (rond, triangulaire et ovale)

Dimensions en millimètres

D_a	H_{\max}	L_{\max}	A_{\max}	J $\pm 0,4$	$A_{1 \max}$	$H_{1 \max}$	$H_{2 \max}$	N $\pm 0,25$
40	82	60	15	63,5	4,5	29	49	7,1
47	91	68	17	71,5	4,5	34	56	9
52	96	72	19	76	4,5	36	61	9
62	114	85	20	90,5	5,5	41	72	11
72	127	95	23	100	5,5	45	81	11
80	149	—	23	119	7	—	91	13,5
85	150	—	23	120,5	7	—	98	13,5
90	157	—	25	127	8	—	102	13,5
100	168	—	26	138	8	—	113	13,5
110	177	—	28	148	8	—	122	13,5