

---

# Norme internationale



# 3266

---

INTERNATIONAL ORGANIZATION FOR STANDARDIZATION • МЕЖДУНАРОДНАЯ ОРГАНИЗАЦИЯ ПО СТАНДАРТИЗАЦИИ • ORGANISATION INTERNATIONALE DE NORMALISATION

---

## Anneaux à tige pour applications de levage général

*Eyebolts for general lifting purposes*

Première édition — 1984-11-15

**iTeh STANDARD PREVIEW**  
**(standards.iteh.ai)**

[ISO 3266:1984](#)

<https://standards.iteh.ai/catalog/standards/sist/33538a35-f8cf-4ecc-8280-a4234c8e6be5/iso-3266-1984>

---

CDU 672.611 : 621.86.06

Réf. n° : ISO 3266-1984 (F)

Descripteurs : vis à œil, dimension, tolérance de dimension, spécification, marquage, capacité de charge, propriété mécanique.

Prix basé sur 7 pages

## Avant-propos

L'ISO (Organisation internationale de normalisation) est une fédération mondiale d'organismes nationaux de normalisation (comités membres de l'ISO). L'élaboration des Normes internationales est confiée aux comités techniques de l'ISO. Chaque comité membre intéressé par une étude a le droit de faire partie du comité technique créé à cet effet. Les organisations internationales, gouvernementales et non gouvernementales, en liaison avec l'ISO, participent également aux travaux.

Les projets de Normes internationales adoptés par les comités techniques sont soumis aux comités membres pour approbation, avant leur acceptation comme Normes internationales par le Conseil de l'ISO. Les Normes internationales sont approuvées conformément aux procédures de l'ISO qui requièrent l'approbation de 75 % au moins des comités membres votants.

La Norme internationale ISO 3266 a été élaborée par le comité technique ISO/TC 111, *Chaînes à maillons en acier rond, crochets de levage et accessoires.*

[ISO 3266:1984](#)

<https://standards.iteh.ai/catalog/standards/sist/33538a35-f8cf-4ecc-8280-a4234c8e6be5/iso-3266-1984>

# Anneaux à tige pour applications de levage général

## 1 Objet et domaine d'application

La présente Norme internationale fixe les dimensions de base et spécifie les matériaux, la capacité de levage et les conditions d'utilisation des anneaux de levage à tige. Ces anneaux à tige peuvent être utilisés pour levages vertical et incliné (voir l'annexe).

La présente Norme internationale concerne les anneaux à tige avec et sans embase évidée (voir figure 1), à savoir :

- a) type 1, anneaux à tige avec embase évidée, pour trous chanfreinés ou non chanfreinés;
- b) type 2, anneaux à tige sans embase évidée, exclusivement pour trous chanfreinés.

Les anneaux à tige qui ne sont pas forgés d'une seule pièce ne sont pas couverts par la présente Norme internationale.

Les dimensions de l'œil des anneaux à tige faisant l'objet de la présente Norme internationale sont telles qu'elles permettent normalement un engagement direct avec des crochets à œil de même capacité de levage (charge maximale d'utilisation) destinés à être utilisés avec des chaînes de classe T (8) [voir ISO 7597].

Dans le cas des crochets à œil destinés à être utilisés avec des chaînes de classe M (4) [voir ISO 4779], il peut être nécessaire d'utiliser un élément intermédiaire, tel qu'une manille pour faire la liaison.

## 2 Références

ISO 261, *Filetages métriques ISO pour usages généraux — Vue d'ensemble.*

ISO 643, *Aciers — Détermination micrographique de la grosseur du grain ferritique austénitique.*

ISO 965, *Filetages métriques ISO pour usages généraux — Tolérances.*

ISO 4779, *Crochets de levage en acier forgé à bec et à œil destinés à être utilisés avec des chaînes en acier de classe M (4).<sup>1)</sup>*

ISO 7597, *Crochets de levage en acier forgé à bec et à œil destinés à être utilisés avec des chaînes en acier de classe T (8).<sup>1)</sup>*

## 3 Dimension nominale (diamètre nominal de filetage, $d$ )

Les anneaux à tige sont identifiés par le diamètre nominal de filetage. La charge maximale d'utilisation axiale (CMU) de chaque anneau à tige est donnée dans le tableau 2.

## 4 Dimensions et tolérances

La forme et les dimensions de base des anneaux à tige doivent être conformes à la figure 1 et au tableau 2. Elles ont été établies sur la base des filetages existants énumérés dans l'ISO 261.

Une tolérance positive d'ovalisation de + 5 % est permise par rapport au diamètre intérieur,  $E$ .

Une tolérance symétrique de  $\pm 5$  % sur le diamètre,  $F$ , est permise.

## 5 Matière

L'acier doit être obtenu par le procédé MARTIN, par un procédé électrique ou par un procédé à soufflage d'oxygène.

À l'état fini, tel qu'il est fourni au fabricant d'anneaux à tige, l'acier doit satisfaire aux conditions suivantes, comme déterminé lors d'une analyse de coulée ou de produit faite sur une barre ou sur l'anneau à tige fini.

Il doit être totalement calmé, être apte au forgeage et pouvoir être traité thermiquement afin d'obtenir les caractéristiques mécaniques requises par la présente Norme internationale.

Les proportions de soufre et de phosphore doivent être limitées comme indiqué dans le tableau 1.

Tableau 1 — Proportions de soufre et de phosphore

			Analyse de coulée	Analyse de produit
Teneurs maximales	en soufre	%	0,045	0,050
	en phosphore	%	0,040	0,045

<sup>1)</sup> Actuellement au stade de projet.

L'acier doit être produit conformément à une méthode de désoxydation appropriée afin d'obtenir une dimension de grain austénitique inférieure ou égale à 5 lors des essais effectués conformément à l'ISO 643.

L'opération devrait être effectuée en s'assurant, par exemple, que l'acier contient suffisamment d'aluminium ou d'élément équivalent pour permettre la fabrication d'anneaux à tige stabilisés contre la fragilisation due au vieillissement. Un pourcentage minimum de 0,02 % d'aluminium métallique est donné à titre indicatif.

Dans le cadre des précédentes limitations, ou comme convenu avec l'acheteur, il appartient au fabricant d'anneaux à tige de choisir l'acier de telle manière que l'anneau à tige fini, convenablement traité thermiquement, satisfasse aux caractéristiques mécaniques exigées par la présente Norme internationale.

## 6 Fabrication

Chaque anneau, y compris la tige, doit être forgé d'une seule pièce.

## 7 Usinage

Les anneaux à tige doivent être usinés de telle manière que :

- le filetage des tiges soit conforme à l'ISO 261. Sauf indication contraire, on utilisera le filetage à pas gros de l'ISO 261 et la tolérance de filetage devra être de la classe 8 g de l'ISO 965;
- la dimension  $d_{g, \max}$  soit conforme au diamètre intérieur maximal du filetage et la dimension  $d_{g, \min}$  conforme au diamètre intérieur minimal du filetage moins 0,3 mm;
- la face usinée de l'embase et l'axe de la tige filetée soient perpendiculaires, avec une tolérance de 30' ;
- les axes de la partie cylindrique de l'embase et de la tige filetée soient confondus.

## 8 Caractéristiques mécaniques

### 8.1 Force de rupture axiale minimale

La force de rupture axiale minimale des anneaux à tige de chaque charge maximale d'utilisation spécifiée est indiquée dans le tableau 3 (colonne 4).

### 8.2 Déformations

NOTE — Si les essais de déformation se font, la force doit être appliquée au moyen d'un mandrin de section circulaire, à rotation libre, d'un diamètre ne dépassant pas 50 % du diamètre de l'œil. La force doit être appliquée de façon continue et progressive jusqu'à la valeur d'essai spécifiée, puis ramenée progressivement à zéro.

Dans le cas d'anneaux à tige chargés axialement, la force doit être appliquée sur l'anneau par traction directe entre la tige filetée et l'œil.

Dans le cas d'anneaux à tige soumis à l'application d'une charge inclinée, la force doit être appliquée suivant un angle de 45° par rapport à leurs axes, de telle manière que la force axiale résultante exercée sur deux anneaux à tige soit égale à la valeur indiquée dans le tableau 4 (colonne 4).

### 8.2.1 Déformation sous charge axiale

Chaque anneau à tige doit être capable de supporter la force d'épreuve axiale indiquée dans le tableau 3 (colonne 3) sans déformation permanente supérieure à 0,5 % du diamètre extérieur de l'œil et sans déformation permanente de la tige.

### 8.2.2 Déformation sous charge inclinée

Les anneaux à tige utilisés par paires doivent être capables de supporter la force de déformation spécifiée dans le tableau 4 (colonne 4) quand ils sont chargés à 45° par rapport à leurs axes, sans déformation permanente supérieure à 0,5 % du diamètre extérieur de l'œil et sans déformation permanente de la tige.

NOTE — Les règlements nationaux peuvent imposer certaines exigences concernant l'application de charges non axiales.

## 8.3 Charges maximales d'utilisation

### 8.3.1 Charge maximale d'utilisation sous charge axiale

La charge maximale d'utilisation sous charge axiale (CMU) doit être telle qu'indiquée dans le tableau 3 (colonne 2).

### 8.3.2 Charge maximale d'utilisation sous charge inclinée

La charge maximale d'utilisation dans le cas d'application d'une charge non axiale (C) sur deux anneaux à tige lorsque l'angle formé entre chaque brin de l'élingue et la verticale est inférieur ou égal à 45°, doit être telle qu'indiquée dans le tableau 4 (colonne 3).

## 9 Charge d'épreuve

Lorsque l'acheteur en fait la demande ou lorsqu'il est nécessaire de satisfaire à certains règlements, chaque anneau à tige, après fabrication et traitement thermique, doit être soumis à une force d'épreuve axiale comme indiqué dans le tableau 3 (colonne 3).

Après suppression de la force d'épreuve, chaque anneau à tige doit être examiné par une personne compétente et ne doit être accepté que s'il est constaté qu'il est exempt de fissures ou de défauts visibles.

NOTE — La force doit être appliquée en exerçant une traction axiale entre la tige filetée et l'œil à l'aide d'un mandrin de section circulaire, à rotation libre, d'un diamètre ne dépassant pas 50 % du diamètre de l'œil. La force doit être appliquée de façon continue et progressive jusqu'à la force d'épreuve spécifiée, puis ramenée progressivement à zéro.

## 10 Marquage d'identification

Chaque anneau à tige doit être identifié de façon lisible et permanente dans la zone délimitée par le collet et l'axe horizontal de l'œil, et doit être marqué en indiquant :

- a) tous symboles ou marques permettant une identification avec le certificat du fabricant;
- b) la dimension nominale, c'est-à-dire le diamètre nominal du filetage (voir tableau 2, colonne 1);
- c) la charge maximale d'utilisation axiale (CMU) en service général (voir tableau 2, colonne 2).

## 11 Essais supplémentaires

Si l'acheteur exige des essais ou des analyses chimiques du métal ou tout autre essai supplémentaire sur les anneaux à tige finis, ses exigences doivent être clairement spécifiées lors de la

consultation et dans la commande et, en cas de besoin, des échantillons doivent être prélevés par une personne représentant l'acheteur ou désignée par celui-ci.

## 12 Certificat du fabricant

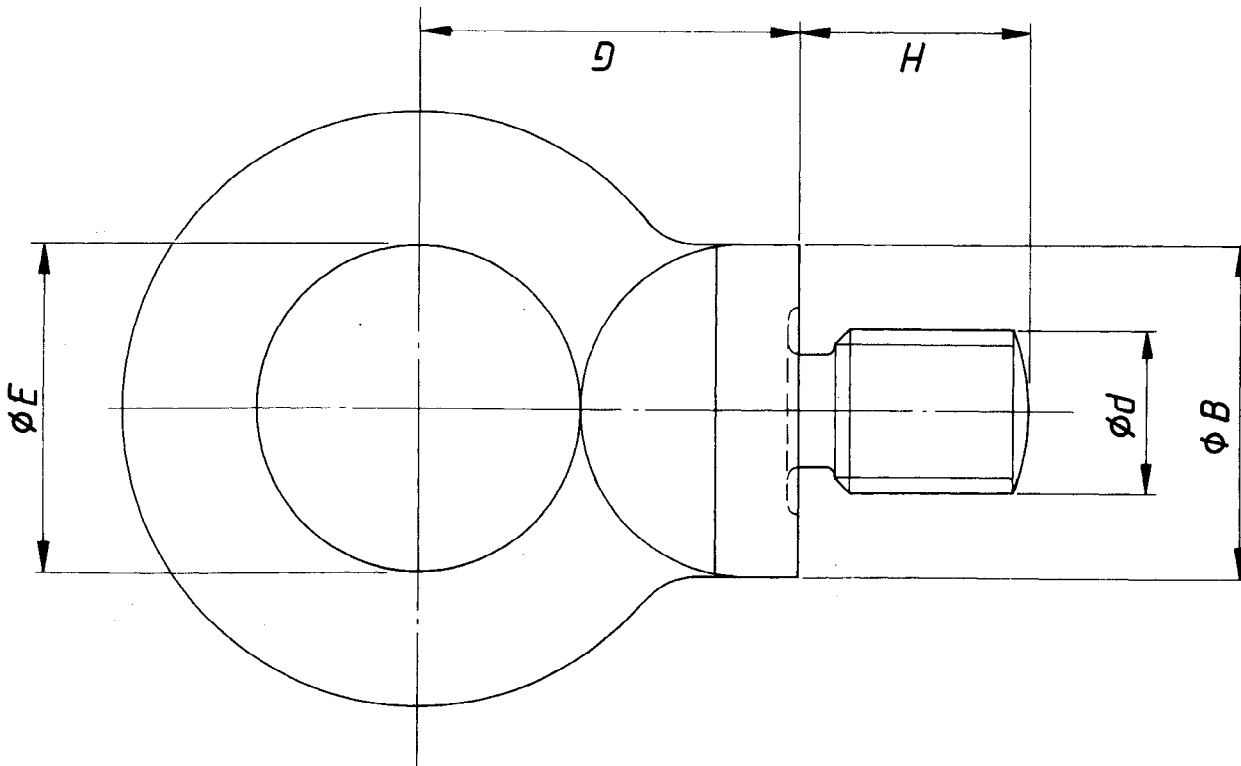
Lorsque ceci est exigé par l'acheteur ou lorsqu'il est nécessaire de satisfaire à certains règlements, le fabricant doit fournir un certificat pour chaque livraison d'anneaux à tige, comportant les renseignements suivants :

- a) la dimension nominale, c'est-à-dire le diamètre nominal du filetage (voir chapitre 4);
- b) la force d'épreuve appliquée (voir chapitre 9);
- c) la charge maximale d'utilisation axiale (CMU) [voir tableau 2];
- d) l'identification du fabricant.

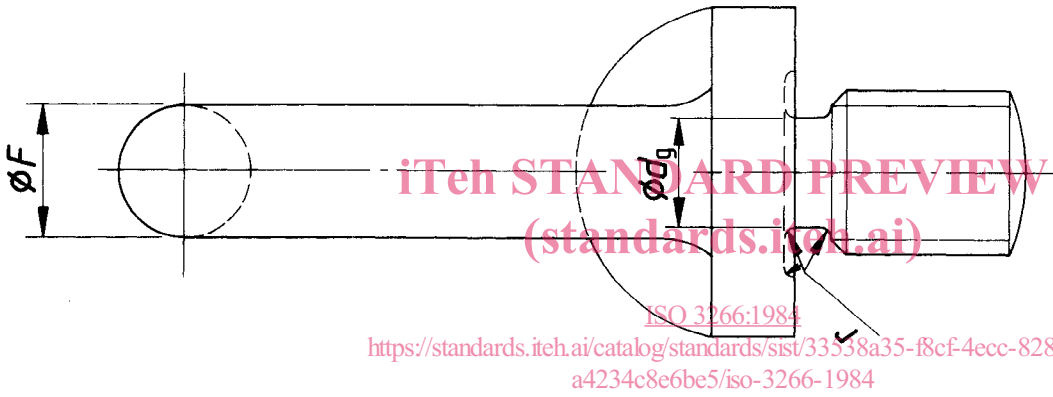
**iTeh STANDARD PREVIEW**  
**(standards.iteh.ai)**

[ISO 3266:1984](https://standards.iteh.ai/catalog/standards/sist/33538a35-f8cf-4ecc-8280-a4234c8e6be5/iso-3266-1984)

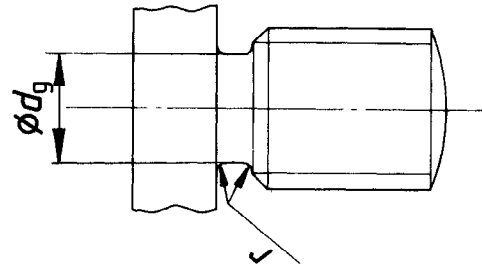
<https://standards.iteh.ai/catalog/standards/sist/33538a35-f8cf-4ecc-8280-a4234c8e6be5/iso-3266-1984>



Type 1, à embase évidée



<https://standards.iteh.ai/catalog/standards/sist/33558a35-f8cf-4ecc-8280-a4234c8e6be5/iso-3266-1984>



Type 2, sans embase évidée

NOTE — Ces croquis ne donnent que les dimensions spécifiées. Ils n'indiquent pas la forme réelle de l'anneau à tige qui est laissée au gré du fabricant.

Figure 1 — Anneaux à tige montrant les embases évidées et non évidées

Tableau 2 – Dimensions des anneaux à tige

Dimensions et tolérances en millimètres

1	2	3	4	5	6	7	8	9	
Dimension nominale (Diamètre nominal de filetage, <i>d</i> )	Force maximale d'utilisation axiale (CMU) <i>t</i>	<i>E</i> min.	<i>G</i> max.	<i>H</i> min.	<i>F</i> max.	<i>r</i> min.	<i>B</i>		
							min. embases non usinées	embases usinées	tol.
M8	0,16	20	20	15	6,3	1	20	20	-0,040 -0,092
M10	0,25	24	25	17	8	1	24	24	-0,040 -0,092
M12	0,40	28	30	20	9,5	1	28	28	-0,040 -0,092
M16	0,63	34	36	24	12,5	1	34	34	-0,050 -0,112
M20	1	40	45	27	16	1	40	40	-0,050 -0,112
M24	1,6	48	53	31	19	2	48	48	-0,050 -0,112
M30	2,5	56	64	39	24	2	56	56	-0,060 -0,134
M36	4	67	75	48	28	3	67	67	-0,060 -0,134
M42	6,3	80	90	56	34	3	80	80	-0,060 -0,134
M48	8	95	100	65	38	3	95	95	-0,072 -0,159
M56	10	112	119	73	45	4	112	112	-0,072 -0,159
M64	16	125	135	85	50	4	125	125	-0,085 -0,185
M72 × 6	20	140	153	95	58	4	140	140	-0,085 -0,185
M80 × 6	25	160	165	110	63	4	160	160	-0,085 -0,185
M90 × 6	32	180	180	125	71	5	180	180	-0,085 -0,185
M100 × 6	40	200	195	140	80	5	200	200	-0,100 -0,215

Tableau 3 – Caractéristiques mécaniques

1	2	3	4
Dimension nominale (Diamètre nominal de filetage, <i>d</i> )	Force maximale d'utilisation axiale (CMU)	Force d'épreuve axiale <sup>1)</sup>	Force de rupture axiale minimale
	t	kN	kN
M8	0,16	3,2	6,3
M10	0,25	5	10
M12	0,40	8	16
M16	0,63	12,5	25
M20	1	20	40
M24	1,6	32	63
M30	2,5	50	100
M36	4	80	160
M42	6,3	125	250
M48	8	160	320
M56	10	200	400
M64	16	320	630
M72 × 6	20	400	800
M80 × 6	25	500	1 000
M90 × 6	32	630	1 250
M100 × 6	40	800	1 600

1) Force de déformation sous l'application d'une charge axiale (voir 9.2.1).



## Annexe

### Utilisation des anneaux à tige sous l'application d'une charge inclinée

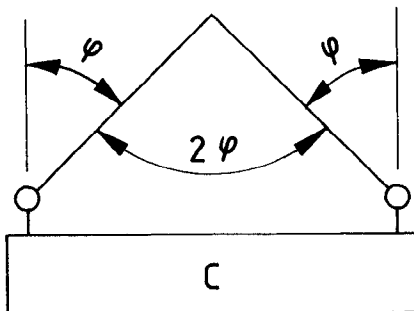


Tableau 4 – Charges d'utilisation recommandées

1 Dimension nominale (Diamètre nominal du filetage, <i>d</i> )	2		3	4
	Force maximale d'utilisation axiale d'un anneau à tige seul (CMU)		Force maximale d'utilisation (C) de deux anneaux à tige quand l'angle $\varphi$ entre chaque brin de l'élingue et la verticale est compris entre 0 et 45°	Force de déformation <sup>1)</sup> dans le cas de deux anneaux à tige lorsque l'angle $\varphi$ entre chaque brin de l'élingue et la verticale est de 45°
	t	t	kN	
M8	0,16	0,08	1,6	
M10	0,25	0,125	2,5	
M12	0,40	0,2	4,0	
M16	0,63	0,32	6,3	
M20	1	0,5	10,0	
M24	1,6	0,8	16,0	
M30	2,5	1,25	25	
M36	4	2	40	
M42	6,3	3,2	63	
M48	8	4	80	
M56	10	5	100	
M64	16	8	160	
M72 × 6	20	10	200	
M80 × 6	25	12,5	250	
M90 × 6	32	16	320	
M100 × 6	40	20	400	

1) S'il est demandé que la force de déformation équivalente soit appliquée sur l'œil de l'anneau à tige seul à 45° par rapport à son axe, celle-ci doit être égale à  $\frac{1}{\sqrt{2}}$  fois la valeur donnée dans le tableau.

NOTE — Sans déroger à toute législation nationale prioritaire, les charges d'utilisation sont indiquées pour des anneaux à tige utilisés par paires pour des conditions de chargement incliné, avec embases vissées sur les faces, les yeux dans le plan de l'élingue de levage et les axes des anneaux à tige parallèles entre eux et à la direction de la charge.

Pour réaliser l'alignement nécessaire de l'œil, il peut être nécessaire d'utiliser des cales (rondelles, entretoises) ou d'usiner la base.

Veiller à ne pas trop serrer l'anneau à tige (simple serrage manuel sans aide mécanique) pour réaliser un alignement correct; ce serrage pourrait développer des contraintes excessives dans la tige au point de réduire la capacité de levage de l'anneau à tige.