



**Norme  
internationale**

**ISO 21951**

**Produits abrasifs appliqués —  
Disques simples avec trous pour  
extraction de la poussière**

*Coated abrasives — Plain discs with holes for dust extraction*

**Deuxième édition  
2024-10**

iteh Standards  
(<https://standards.iteh.ai>)  
Document Preview

[ISO 21951:2024](https://standards.iteh.ai/catalog/standards/iso/6ab6e4c5-c75c-4123-9b9e-c810b4400540/iso-21951-2024)

<https://standards.iteh.ai/catalog/standards/iso/6ab6e4c5-c75c-4123-9b9e-c810b4400540/iso-21951-2024>

iTeh Standards  
(<https://standards.iteh.ai>)  
Document Preview

[ISO 21951:2024](https://standards.iteh.ai/catalog/standards/iso/6ab6e4c5-c75c-4123-9b9e-c810b4400540/iso-21951-2024)

<https://standards.iteh.ai/catalog/standards/iso/6ab6e4c5-c75c-4123-9b9e-c810b4400540/iso-21951-2024>



**DOCUMENT PROTÉGÉ PAR COPYRIGHT**

© ISO 2024

Tous droits réservés. Sauf prescription différente ou nécessité dans le contexte de sa mise en œuvre, aucune partie de cette publication ne peut être reproduite ni utilisée sous quelque forme que ce soit et par aucun procédé, électronique ou mécanique, y compris la photocopie, ou la diffusion sur l'internet ou sur un intranet, sans autorisation écrite préalable. Une autorisation peut être demandée à l'ISO à l'adresse ci-après ou au comité membre de l'ISO dans le pays du demandeur.

ISO copyright office  
Case postale 401 • Ch. de Blandonnet 8  
CH-1214 Vernier, Genève  
Tél.: +41 22 749 01 11  
E-mail: [copyright@iso.org](mailto:copyright@iso.org)  
Web: [www.iso.org](http://www.iso.org)

Publié en Suisse

# Sommaire

Page

<b>Avant-propos</b> .....	<b>iv</b>
<b>1</b> <b>Domaine d'application</b> .....	<b>1</b>
<b>2</b> <b>Références normatives</b> .....	<b>1</b>
<b>3</b> <b>Termes et définitions</b> .....	<b>1</b>
<b>4</b> <b>Types et dimensions</b> .....	<b>1</b>
4.1   Types .....	1
4.2   Conditions d'essai .....	5
<b>5</b> <b>Désignation</b> .....	<b>5</b>
<b>6</b> <b>Marquage</b> .....	<b>5</b>

**iTeh Standards**  
**(<https://standards.iteh.ai>)**  
**Document Preview**

[ISO 21951:2024](https://standards.iteh.ai/catalog/standards/iso/6ab6e4c5-c75c-4123-9b9e-c810b4400540/iso-21951-2024)

<https://standards.iteh.ai/catalog/standards/iso/6ab6e4c5-c75c-4123-9b9e-c810b4400540/iso-21951-2024>

## Avant-propos

L'ISO (Organisation internationale de normalisation) est une fédération mondiale d'organismes nationaux de normalisation (comités membres de l'ISO). L'élaboration des Normes internationales est en général confiée aux comités techniques de l'ISO. Chaque comité membre intéressé par une étude a le droit de faire partie du comité technique créé à cet effet. Les organisations internationales, gouvernementales et non gouvernementales, en liaison avec l'ISO participent également aux travaux. L'ISO collabore étroitement avec la Commission électrotechnique internationale (IEC) en ce qui concerne la normalisation électrotechnique.

Les procédures utilisées pour élaborer le présent document et celles destinées à sa mise à jour sont décrites dans les Directives ISO/IEC, Partie 1. Il convient, en particulier, de prendre note des différents critères d'approbation requis pour les différents types de documents ISO. Le présent document a été rédigé conformément aux règles de rédaction données dans les Directives ISO/IEC, Partie 2 (voir [www.iso.org/directives](http://www.iso.org/directives)).

L'ISO attire l'attention sur le fait que la mise en application du présent document peut entraîner l'utilisation d'un ou de plusieurs brevets. L'ISO ne prend pas position quant à la preuve, à la validité et à l'applicabilité de tout droit de propriété revendiqué à cet égard. À la date de publication du présent document, l'ISO n'avait pas reçu notification qu'un ou plusieurs brevets pouvaient être nécessaires à sa mise en application. Toutefois, il y a lieu d'avertir les responsables de la mise en application du présent document que des informations plus récentes sont susceptibles de figurer dans la base de données de brevets, disponible à l'adresse [www.iso.org/brevets](http://www.iso.org/brevets). L'ISO ne saurait être tenue pour responsable de ne pas avoir identifié tout ou partie de tels droits de propriété.

Les appellations commerciales éventuellement mentionnées dans le présent document sont données pour information, par souci de commodité, à l'intention des utilisateurs et ne sauraient constituer un engagement.

Pour une explication de la nature volontaire des normes, la signification des termes et expressions spécifiques de l'ISO liés à l'évaluation de la conformité, ou pour toute information au sujet de l'adhésion de l'ISO aux principes de l'Organisation mondiale du commerce (OMC) concernant les obstacles techniques au commerce (OTC), voir [www.iso.org/avant-propos](http://www.iso.org/avant-propos).

Le présent document a été élaboré par le comité technique l'ISO/TC 29, *Petit outillage*, sous-comité SC 5, *Meules et abrasifs*.

Cette deuxième édition annule et remplace la première édition (ISO 21951:2001), qui a fait l'objet d'une révision technique.

Les principales modifications sont les suivantes:

- ajout du nouveau type C;
- dimensions ajoutées pour les types A, B et C.

Il convient que l'utilisateur adresse tout retour d'information ou toute question concernant le présent document à l'organisme national de normalisation de son pays. Une liste exhaustive desdits organismes se trouve à l'adresse [www.iso.org/fr/members.html](http://www.iso.org/fr/members.html).

# Produits abrasifs appliqués — Disques simples avec trous pour extraction de la poussière

## 1 Domaine d'application

Le présent document spécifie les dimensions nominales des disques simples avec trous pour extraction de la poussière.

Les disques simples conformes au présent document sont destinés à être utilisés sur les ponceuses à disque avec extraction de la poussière.

## 2 Références normatives

Les documents suivants sont cités dans le texte de sorte qu'ils constituent, pour tout ou partie de leur contenu, des exigences du présent document. Pour les références datées, seule l'édition citée s'applique. Pour les références non datées, la dernière édition du document de référence s'applique (y compris les éventuels amendements).

ISO 554, *Atmosphères normales de conditionnement et/ou d'essai — Spécifications*

## 3 Termes et définitions

Aucun terme ou définition n'est défini dans le présent document.

L'ISO et l'IEC tiennent à jour des bases de données terminologiques destinées à être utilisées en normalisation, consultables aux adresses suivantes:

- ISO Online browsing platform: disponible à l'adresse <https://www.iso.org/obp>
- IEC Electropedia: disponible à l'adresse <https://www.electropedia.org/>

## 4 Types et dimensions

### 4.1 Types

Voir les [Figures 1, 2 et 3](#) et le [Tableau 1](#).

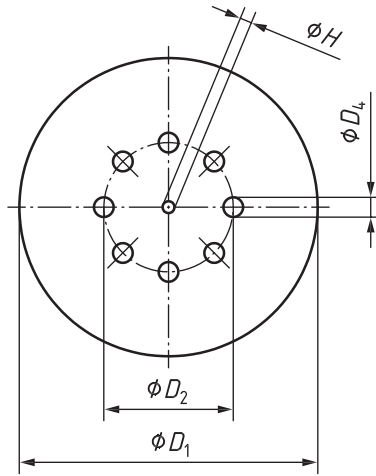


Figure 1 — Disque de type A

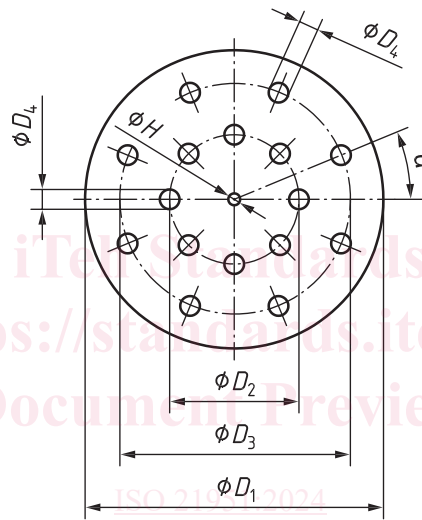


Figure 2 — Disque de type B

<https://standards.iteh.ai/catalog/standards/iso/6ab6e4c5-c75c-4123-9b9e-c810b4400540/iso-21951-2024>