

NORME
INTERNATIONALE

ISO
3272-4

Première édition
1994-02-01

**Micrographie des dessins techniques et
autres documents de bureau d'études —**

Partie 4:

Micrographie des dessins de formats allongés
spéciaux et exceptionnels

ISO 3272-4:1994

<https://standards.iteh.ai/catalog/standards/sist/993ca8fe-e5a3-4183-b285-74d5c8ca00/iso-3272-4-1994>

*Microfilming of technical drawings and other drawing office
documents —*

Part 4: Microfilming of drawings of special and exceptional elongated sizes



Numéro de référence
ISO 3272-4:1994(F)

Avant-propos

L'ISO (Organisation internationale de normalisation) est une fédération mondiale d'organismes nationaux de normalisation (comités membres de l'ISO). L'élaboration des Normes internationales est en général confiée aux comités techniques de l'ISO. Chaque comité membre intéressé par une étude a le droit de faire partie du comité technique créé à cet effet. Les organisations internationales, gouvernementales et non gouvernementales, en liaison avec l'ISO participent également aux travaux. L'ISO collabore étroitement avec la Commission électrotechnique internationale (CEI) en ce qui concerne la normalisation électrotechnique.

Les projets de Normes internationales adoptés par les comités techniques sont soumis aux comités membres pour vote. Leur publication comme Normes internationales requiert l'approbation de 75 % au moins des comités membres votants.

La Norme internationale ISO 3272-4 a été élaborée par le comité technique ISO/TC 171, *Micrographie et mémoires optiques pour l'enregistrement, le stockage et l'utilisation des documents et des images*.

L'ISO 3272 comprend les parties suivantes, présentées sous le titre général *Micrographie des dessins techniques et autres documents de bureau d'études*:

- *Partie 1: Techniques opératoires*
- *Partie 2: Critères et contrôle de qualité des microfilms gélatino-argentiques de 35 mm*
- *Partie 3: Cartes à fenêtre pour microfilm de 35 mm*
- *Partie 4: Micrographie des dessins de formats allongés spéciaux et exceptionnels*
- *Partie 5: Procédures d'essai pour la duplication d'images de microfilm diazoïque dans les cartes à fenêtre*
- *Partie 6: Agrandissement de microfilm de 35 mm, critères et contrôle de qualité*

© ISO 1994

Droits de reproduction réservés. Aucune partie de cette publication ne peut être reproduite ni utilisée sous quelque forme que ce soit et par aucun procédé, électronique ou mécanique, y compris la photocopie et les microfilms, sans l'accord écrit de l'éditeur.

Organisation internationale de normalisation
Case Postale 56 • CH-1211 Genève 20 • Suisse

Imprimé en Suisse

Introduction

Les bureaux d'études produisent, outre des dessins, des documents divers dans leur objet, leur forme et leur destination. Il convient que les échanges d'une telle documentation entre les entreprises puissent être effectués aisément et sans qu'aucune ambiguïté n'apparaisse lors de l'utilisation des informations qu'elle renferme.

La micrographie permet de réduire sous un faible encombrement les informations contenues dans les documents de bureau d'études et de faciliter ainsi leur étude, leur diffusion, leur maniement et leur stockage. La restitution fidèle à partir d'une microforme ne peut être aisément assurée que si cette microforme satisfait à des conditions précises de dimensions et de qualité. Pour que les conditions de qualité elles-mêmes soient remplies, les documents originaux doivent être préparés en respectant les prescriptions relatives au microfilmage des dessins.

iTeh STANDARD PREVIEW
(standards.iteh.ai)

ISO 3272-4:1994

<https://standards.iteh.ai/catalog/standards/sist/993ca8fe-e5a3-4183-b285-44d0ee68ca80/iso-3272-4-1994>

Page blanche

iTeh STANDARD PREVIEW
(standards.iteh.ai)

ISO 3272-4:1994

<https://standards.iteh.ai/catalog/standards/sist/993ca8fe-e5a3-4183-b285-44d0ee68ca80/iso-3272-4-1994>

Micrographie des dessins techniques et autres documents de bureau d'études —

Partie 4:

Micrographie des dessins de formats allongés spéciaux et exceptionnels

1 Domaine d'application

La présente partie de l'ISO 3272 établit les principes généraux relatifs au microfilmage des dessins réalisés sur des formats allongés spéciaux et exceptionnels comme prescrit dans l'ISO 5457. Elle est applicable aux séquences de prise de vues des dessins microfilmés dans plusieurs cadres d'image aux échelles de réduction utilisées et aux zones de recouvrement entre les séquences.

2 Références normatives

Les normes suivantes contiennent des dispositions qui, par suite de la référence qui en est faite, constituent des dispositions valables pour la présente partie de l'ISO 3272. Au moment de la publication, les éditions indiquées étaient en vigueur. Toute norme est sujette à révision et les parties prenantes des accords fondés sur la présente partie de l'ISO 3272 sont invitées à rechercher la possibilité d'appliquer les éditions les plus récentes des normes indiquées ci-après. Les membres de la CEI et de l'ISO possèdent le registre des Normes internationales en vigueur à un moment donné.

ISO 3272-1:1983, *Micrographie des dessins techniques et autres documents de bureau d'études — Partie 1: Techniques opératoires.*

ISO 3272-2:1994, *Micrographie des dessins techniques et autres documents de bureau d'études — Partie 2: Critères et contrôle de qualité des microfilms gélatino-argentiques de 35 mm.*

ISO 5457:1980, *Dessins techniques — Formats et présentation des éléments graphiques des feuilles de dessin.*

ISO 6196-1:1993, *Micrographie — Vocabulaire — Partie 01: Termes généraux.*

ISO 6196-2:1993, *Micrographie — Vocabulaire — Partie 02: Disposition des images et modes de prise de vue.*

ISO 6196-3:1983, *Micrographie — Vocabulaire — Partie 03: Traitement photographique.*

ISO 6196-4:1987, *Micrographie — Vocabulaire — Partie 04: Supports et conditionnement.*

ISO 6196-5:1987, *Micrographie — Vocabulaire — Partie 05: Qualité, lisibilité, contrôle.*

ISO 6196-6:1992, *Micrographie — Vocabulaire — Partie 06: Matériels.*

3 Définitions

Pour les besoins de la présente partie de l'ISO 3272, les définitions données dans l'ISO 6196 s'appliquent.

4 Microfilmage dans un seul cadre d'image

Lorsqu'un dessin de dimension inférieure à 890 mm x 1 210 mm doit être microfilmé dans un seul cadre, il est nécessaire de positionner le centre de l'image au centre du cadre de celle-ci. L'échelle de réduction utilisée pour l'enregistrement doit être

l'échelle la plus faible permettant de placer l'image intégralement au sein d'un cadre.

5 Microfilmage en sections

5.1 Marques de centrage

Lors du microfilmage des dessins décrits dans l'article 4 ou des dessins trop grands pour être enregistrés dans un seul cadre, des marques de centrage doivent être placées le long du plus grand côté du dessin, au centre de chaque section à microfilmer. Le recouvrement entre deux sections séquentielles doit être d'au moins 100 mm (voir figure 1). Pour les originaux comportant des informations importantes dans la zone de recouvrement, ce recouvrement doit être supérieur à 100 mm. L'échelle de réduction doit être sélectionnée dans l'ISO 3272-1 afin d'optimiser l'utilisation de la zone de cadrage.

5.2 Mise en place de l'original sur le porte-document

Lorsqu'il est nécessaire de pivoter un document à microfilmer en sections, celui-ci doit être orienté à 90° par rapport à sa position initiale, dans le sens inverse des aiguilles d'une montre.

5.3 Échelle de réduction 1/30

5.3.1 Les dessins ou les feuilles individuelles de dessins en plusieurs pages d'une largeur maximale de 890 mm et d'une longueur minimale de 1 210 mm doivent être microfilmés en sections, en utilisant des cadres d'image multiples, de façon à ap-

paraître sur le microfilm après traitement comme indiqué à la figure 2.

5.3.2 Les dessins ou les feuilles individuelles de dessins en plusieurs pages d'une largeur comprise entre 890 mm et 1 210 mm et d'une longueur maximale de 1 210 mm doivent être microfilmés en sections, en utilisant des cadres d'image multiples, de façon à apparaître sur le microfilm après traitement comme indiqué à la figure 3.

5.3.3 Les dessins ou les feuilles individuelles de dessins en plusieurs pages d'une largeur minimale de 1 210 mm et d'une longueur minimale de 1 210 mm doivent être microfilmés en sections, en utilisant des cadres d'image multiples, de façon à apparaître sur le microfilm après traitement comme indiqué à la figure 4.

5.3.4 Lorsque des dessins ou des feuilles individuelles de dessins en plusieurs pages sont microfilmés en sections, en utilisant des cadres d'image multiples (voir figures 2 à 4), aucune section à microfilmer ne doit excéder 890 mm × 1 210 mm, et il doit y avoir un recouvrement minimal de 100 mm entre deux sections adjacentes. Pour que la dernière section occupe la totalité du cadre d'image, le recouvrement peut être plus grand.

5.4 Échelle de réduction 1/15

5.4.1 Les dessins ou les feuilles individuelles de dessins en plusieurs pages d'une largeur maximale de 440 mm et d'une longueur minimale de 600 mm doivent être microfilmés en sections, en utilisant des cadres d'image multiples, de façon à apparaître sur le microfilm après traitement comme indiqué à la figure 2.

Dimensions en millimètres

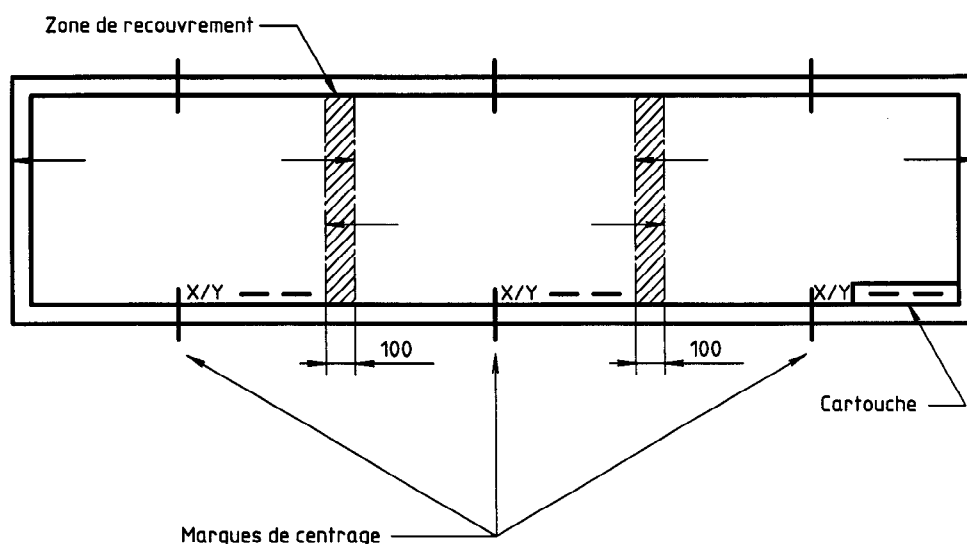
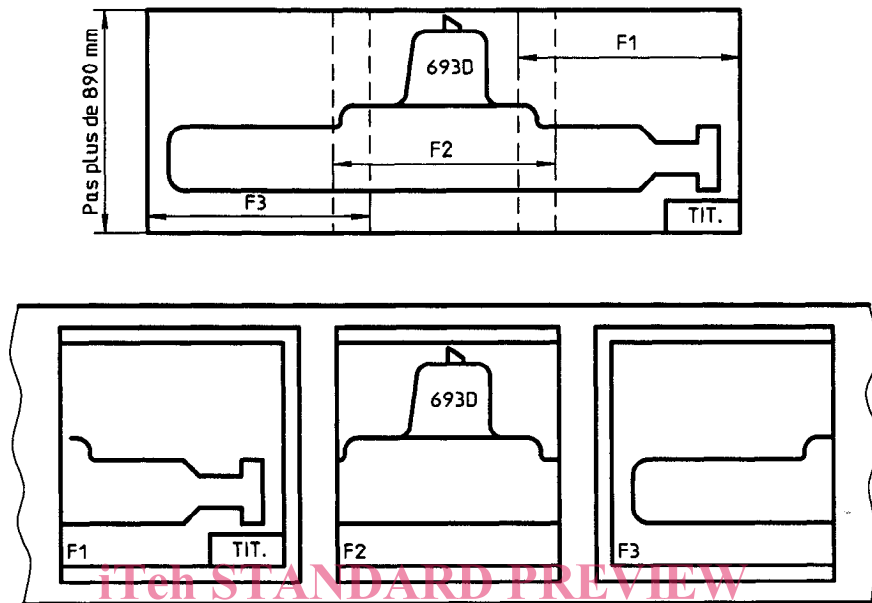


Figure 1 — Marques de centrage et recouvrement

5.4.2 Les dessins ou les feuilles individuelles de dessins en plusieurs pages d'une largeur comprise entre 440 mm et 600 mm et d'une longueur maximale de 600 mm doivent être microfilmés en sec-

tions, en utilisant des cadres d'image multiples, de façon à apparaître sur le microfilm après traitement comme indiqué à la figure 3.



(standards.iteh.ai)

Figure 2 — Cadres multiples pour format de pas plus de 890 mm de large, et plus de 1 210 mm de long

ISO 3272-4:1994

<https://standards.iteh.ai/catalog/standards/sist/993ca8fe-e5a3-4183-b285-44d0ee68ca80/iso-3272-4-1994>

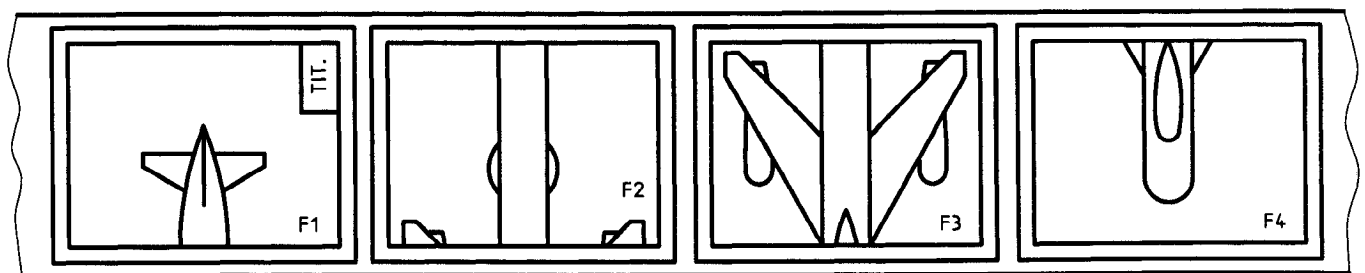
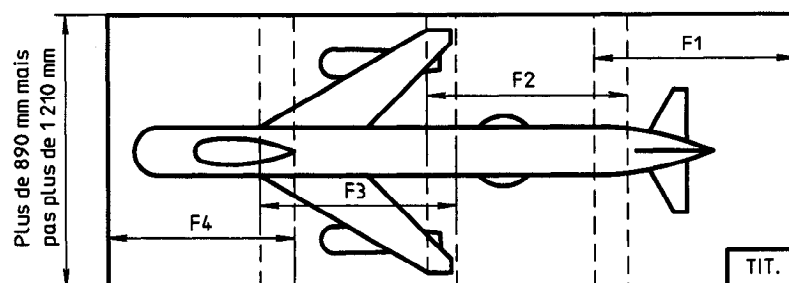


Figure 3 — Cadres multiples pour format de plus de 890 mm mais pas plus de 1 210 mm de large, et plus de 1 210 mm de long

5.4.3 Les dessins ou les feuilles individuelles de dessins en plusieurs pages d'une largeur minimale de 600 mm et d'une longueur minimale de 600 mm doivent être microfilmés en sections, en utilisant des cadres d'image multiples, de façon à apparaître sur le microfilm après traitement comme indiqué à la figure 4.

5.4.4 Lorsque des dessins ou des feuilles individuelles de dessins en plusieurs pages sont microfilmés en sections, en utilisant des cadres d'image multiples (voir figures 1 à 4), aucune section à microfilmer ne doit excéder 440 mm x 660 mm, et il doit y avoir un recouvrement minimal de 100 mm entre deux sections adjacentes. Pour que la dernière section occupe la totalité du cadre d'image, le recouvrement peut être plus grand.

5.5 Identification

Chaque cadre d'une série doit être identifié par un nombre séquentiel, comme indiqué aux figures 2 à 4, ainsi que par la référence du dessin et le numéro de la feuille. Le premier cadre d'image d'une série doit être numéroté F1 et il doit contenir la cartouche. Les cadres d'image successifs doivent être numérotés F2, F3, etc. Les caractères d'identification utilisés, pour être microfilmables, doivent avoir une hauteur minimale de 25 mm, être écrits en blanc sur un fond noir, et être présentés de façon à apparaître dans le bas du cadre d'image sur une zone exempte de texte.

6 Formats non normalisés

Tout autre format doit être traité comme le plus petit format normalisé convenant au document entier.

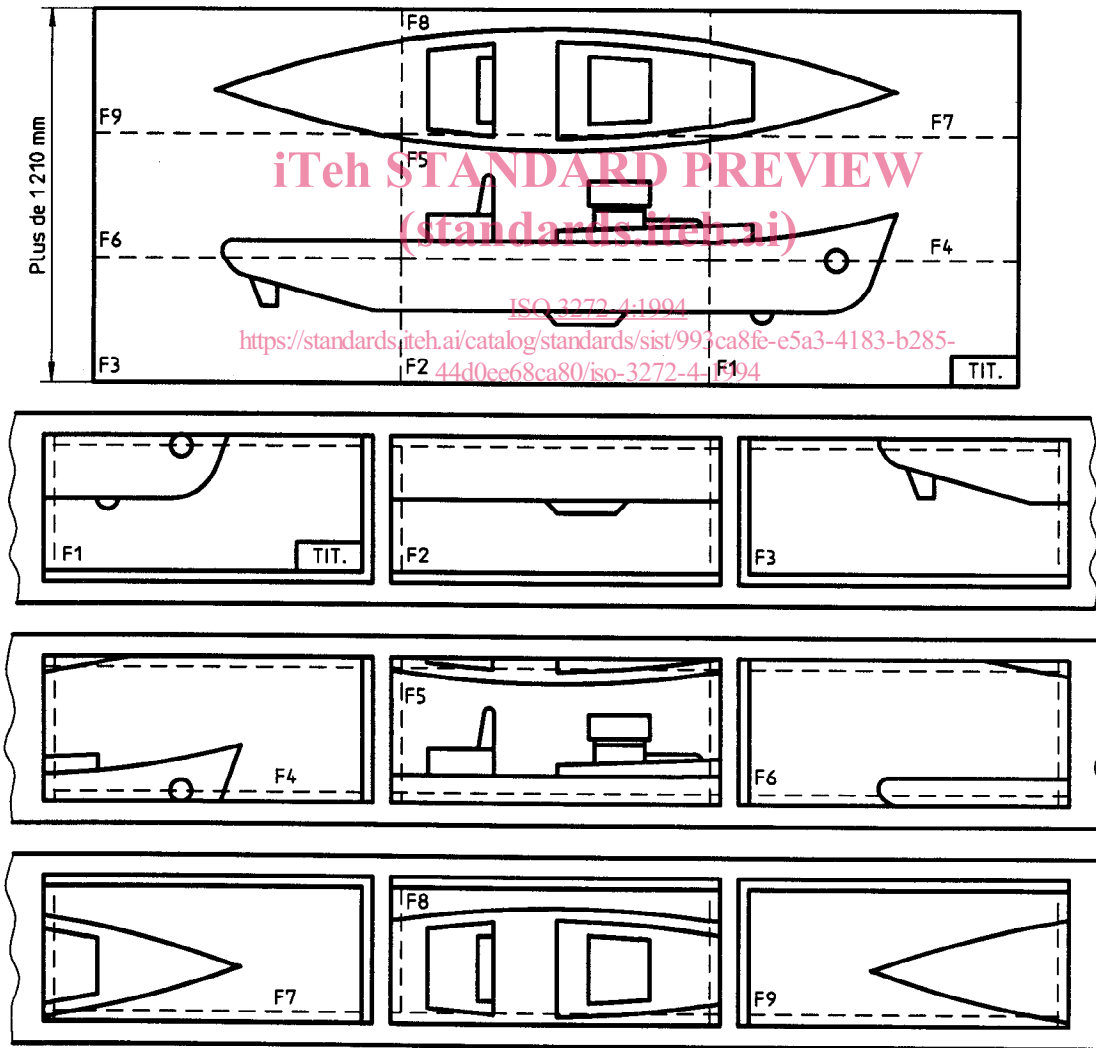


Figure 4 — Cadres multiples pour format de plus de 1 210 mm de large et de long

Page blanche

iTeh STANDARD PREVIEW
(standards.iteh.ai)

ISO 3272-4:1994

<https://standards.iteh.ai/catalog/standards/sist/993ca8fe-e5a3-4183-b285-44d0ee68ca80/iso-3272-4-1994>