
NORME INTERNATIONALE



3282

INTERNATIONAL ORGANIZATION FOR STANDARDIZATION • МЕЖДУНАРОДНАЯ ОРГАНИЗАЦИЯ ПО СТАНДАРТИЗАЦИИ • ORGANISATION INTERNATIONALE DE NORMALISATION

Aéronefs — Dimensions des interrupteurs à levier à commande manuelle, avec fixation par un ou trois trous (Classe 3)

Aircraft — Dimensions for single-hole and triple-hole mounting (Class 3) lever-operated manual switches

Première édition — 1976-02-01

ITeH STANDARD PREVIEW
(standards.iteh.ai)

[ISO 3282:1976](https://standards.iteh.ai/catalog/standards/sist/0408753d-c9a8-42a6-89c8-d125a2e2d369/iso-3282-1976)

<https://standards.iteh.ai/catalog/standards/sist/0408753d-c9a8-42a6-89c8-d125a2e2d369/iso-3282-1976>

CDU 629.7 : 621.316.54

Réf. n° : ISO 3282-1976 (F)

Descripteurs : matériel d'aéronef, commande d'aéronef, interrupteur à levier, commande manuelle, dimension.

AVANT-PROPOS

L'ISO (Organisation Internationale de Normalisation) est une fédération mondiale d'organismes nationaux de normalisation (Comités Membres ISO). L'élaboration de Normes Internationales est confiée aux Comités Techniques ISO. Chaque Comité Membre intéressé par une étude a le droit de faire partie du Comité Technique correspondant. Les organisations internationales, gouvernementales et non gouvernementales, en liaison avec l'ISO, participent également aux travaux.

Les Projets de Normes Internationales adoptés par les Comités Techniques sont soumis aux Comités Membres pour approbation, avant leur acceptation comme Normes Internationales par le Conseil de l'ISO.

La Norme Internationale ISO 3282 a été établie par le Comité Technique ISO/TC 20, *Aéronautique et espace*, et soumise aux Comités Membres en décembre 1973.

Elle a été approuvée par les Comités Membres des pays suivants :

Afrique du Sud, Rép. d'	Italie	Thaïlande
Allemagne*	Japon	Turquie
Belgique	Nouvelle-Zélande	U.R.S.S.
Canada	Pays-Bas	U.S.A.
Égypte, Rép. arabe d'	Roumanie	Yougoslavie
Espagne	Tchécoslovaquie	

* À l'exception de la dimension *D*.

Les Comités Membres des pays suivants ont désapprouvé le document pour des raisons techniques :

France
Royaume-Uni

Aéronefs – Dimensions des interrupteurs à levier à commande manuelle, avec fixation par un ou trois trous (Classe 3)

1 OBJET ET DOMAINE D'APPLICATION

La présente Norme Internationale spécifie les dimensions hors tout, y compris les vis de bornes, des interrupteurs à levier à commande manuelle pour aéronefs, de la classe 3, avec fixation par un ou trois trous, spécifiés dans l'ISO 3456, *Aéronefs – Interrupteurs à levier à commande manuelle (classe 3) – Caractéristiques*.

2 SPÉCIFICATIONS DIMENSIONNELLES

2.1 Les dimensions hors tout, y compris les vis de bornes, doivent être conformes à la figure 1 et au tableau. La face avant du boîtier de l'interrupteur doit être pourvue, en son centre, d'une partie filetée mâle d'un diamètre de 12 mm au pas de 1 mm, ou l'équivalent, en vue de la fixation à travers le panneau de bord. Les trous dans le panneau de bord pour la fixation de l'interrupteur à un trou doivent être ceux indiqués dans la figure 1 a). Le plus petit trou de diamètre 3 mm, ainsi qu'une rondelle frein possédant un ergot logé dans la rainure de la partie filetée, doivent être utilisés pour éviter la rotation de l'interrupteur et pour l'orienter correctement.

2.2 Si, par contre, une fixation à trois trous est requise, le corps de l'interrupteur, comme indiqué à la figure 2 et au tableau, doit être monté directement en dessous du panneau, les trous de fixation et orifice de levier de l'interrupteur étant conformes à la figure 2a).

TABLEAU – Dimensions

Dimension	mm	in
A	48,3 max.	1,9 max.
B	unipolaire	19,0 max.
	bipolaire	25,9 max.
	tripolaire	35,1 max.
	tétrapolaire	46,0 max.
C	34,3 max.	1,35 max.
D	12,3 max.	0,484 max.
E*	23,8 ± 1,6	0,938 ± 0,06
θ	18° + 3° 30' - 6° 30'	

* Une longueur du levier de 17,5 ± 0,8 mm (0,688 ± 0,03 in) est convenable, mais non préférentielle.

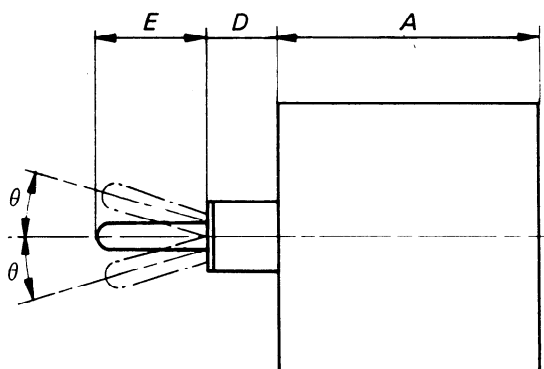


FIGURE 1 – Dimensions des interrupteurs avec fixation par un seul trou

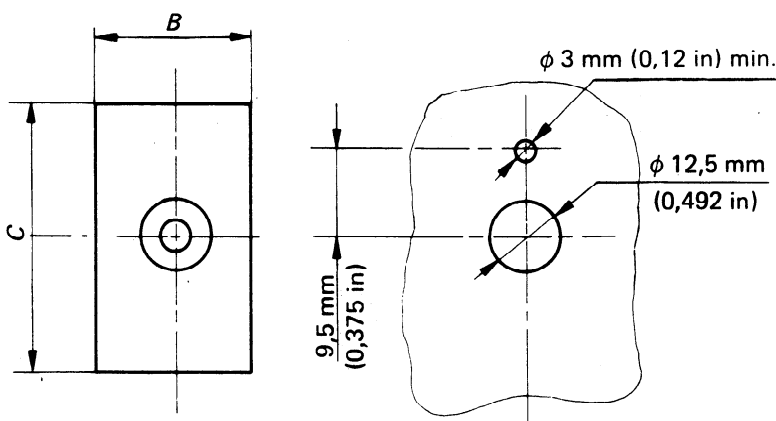


FIGURE 1a) – Trous de fixation sur le panneau

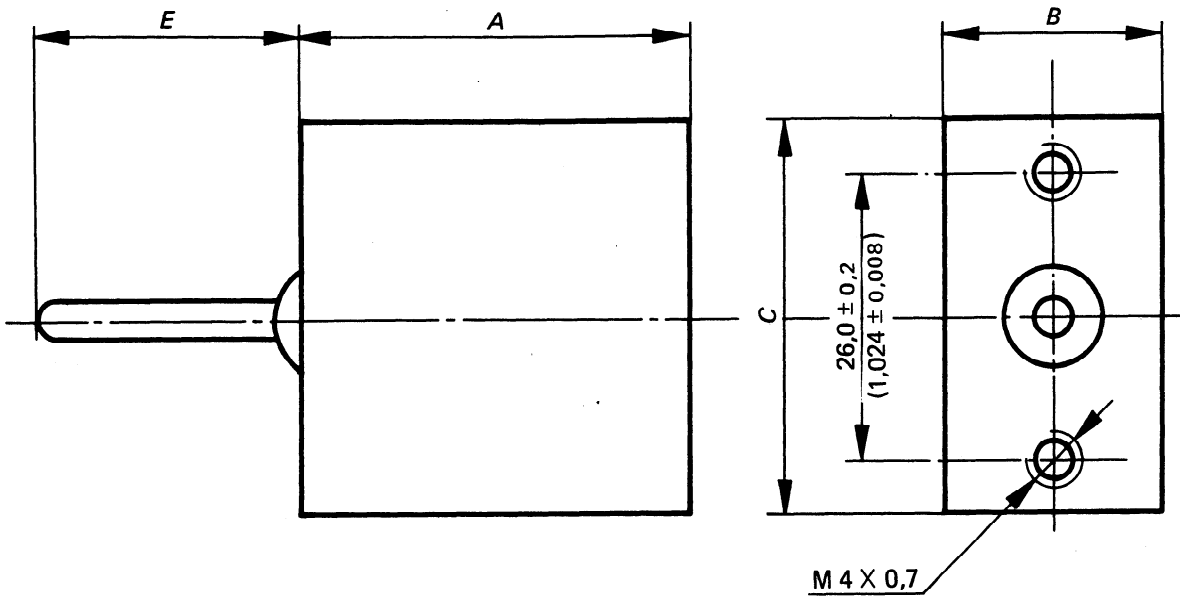


FIGURE 2 – Dimensions des interrupteurs avec fixation par trois trous

iTeh STANDARD PREVIEW
(standards.iteh.ai)

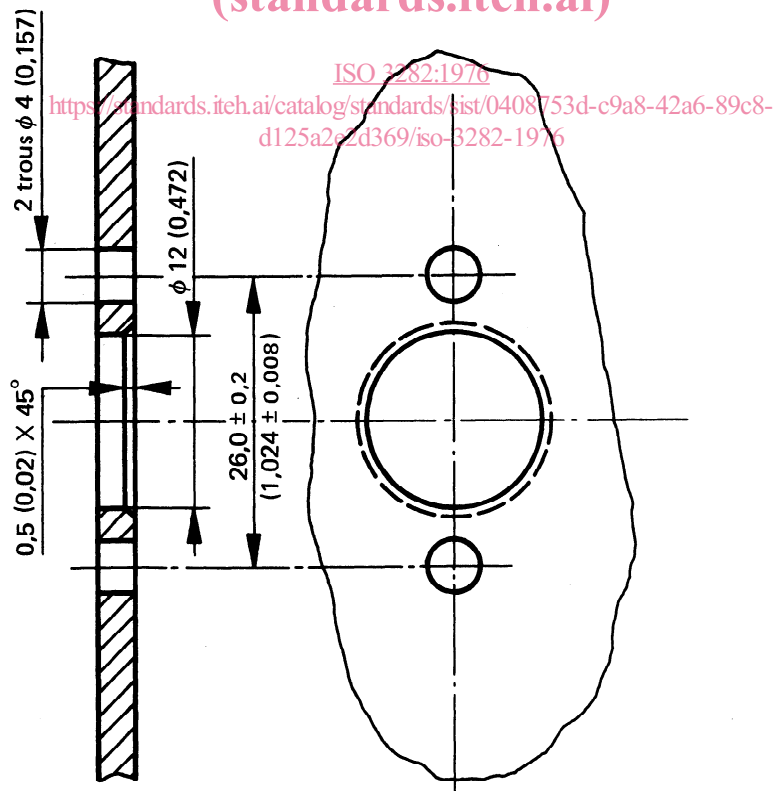


FIGURE 2a) – Trous de fixation sur le panneau