
Norme internationale



3285

INTERNATIONAL ORGANIZATION FOR STANDARDIZATION • МЕЖДУНАРОДНАЯ ОРГАНИЗАЦИЯ ПО СТАНДАРТИЗАЦИИ • ORGANISATION INTERNATIONALE DE NORMALISATION

Véhicules routiers — Supports de montage pour bobines d'allumage

Road vehicles — Ignition coil mounting brackets

Deuxième édition — 1986-09-15

ITeH STANDARD PREVIEW
(standards.iteh.ai)

[ISO 3285:1986](#)

<https://standards.iteh.ai/catalog/standards/sist/90742525-5086-4101-a18a-33867969ccca/iso-3285-1986>

CDU 621.43.044.3 : 629.113

Réf. n° : ISO 3285-1986 (F)

Descripteurs : véhicule routier, moteur à combustion interne, moteur à allumage commandé, système d'allumage, bobine d'allumage, élément de fixation, dimension.

Prix basé sur 1 page

Avant-propos

L'ISO (Organisation internationale de normalisation) est une fédération mondiale d'organismes nationaux de normalisation (comités membres de l'ISO). L'élaboration des Normes internationales est confiée aux comités techniques de l'ISO. Chaque comité membre intéressé par une étude a le droit de faire partie du comité technique créé à cet effet. Les organisations internationales, gouvernementales et non gouvernementales, en liaison avec l'ISO participent également aux travaux.

Les projets de Normes internationales adoptés par les comités techniques sont soumis aux comités membres pour approbation, avant leur acceptation comme Normes internationales par le Conseil de l'ISO. Les Normes internationales sont approuvées conformément aux procédures de l'ISO qui requièrent l'approbation de 75 % au moins des comités membres votants.

La Norme internationale ISO 3285 a été élaborée par le comité technique ISO/TC 22, *Véhicules routiers*.

Cette deuxième édition annule et remplace la première édition (ISO 3285-1974), dont elle constitue une révision technique.

L'attention des utilisateurs est attirée sur le fait que toutes les Normes internationales sont de temps en temps soumises à révision et que toute référence faite à une autre Norme internationale dans le présent document implique qu'il s'agit, sauf indication contraire, de la dernière édition.

Véhicules routiers – Supports de montage pour bobines d’allumage

1 Objet et domaine d’application

La présente Norme internationale spécifie les caractéristiques dimensionnelles essentielles des supports de montage pour bobines d’allumage utilisées pour les moteurs à allumage commandé.

Elle s’applique aux supports de montage pour bobines d’allumage.

2.2 Positions des trous de fixation

Il est laissé à l’initiative du fabricant d’aligner les deux trous soit horizontalement, soit un trou horizontal et l’autre vertical.

Les trous peuvent également être ouverts ou l’un peut être un trou circulaire et l’autre un trou boutonnière.

2 Caractéristiques requises

2.1 Dimensions

Les dimensions indiquées aux figures 1 et 2 s’appliquent aux supports de montage lorsqu’ils sont montés sur les bobines d’allumage.

2.3 Distance entre les boulons de fixation

Les constructeurs d’automobiles sont encouragés à utiliser un entraxe des boulons de 70 ± 2 mm pour le type A, et de 115 ± 2 mm pour le type B.

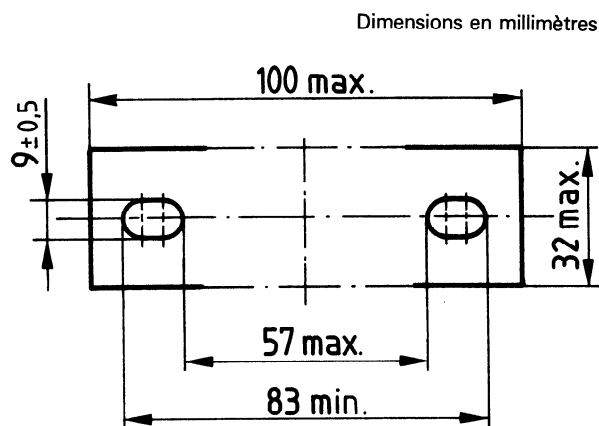


Figure 1 – Support de montage, type A

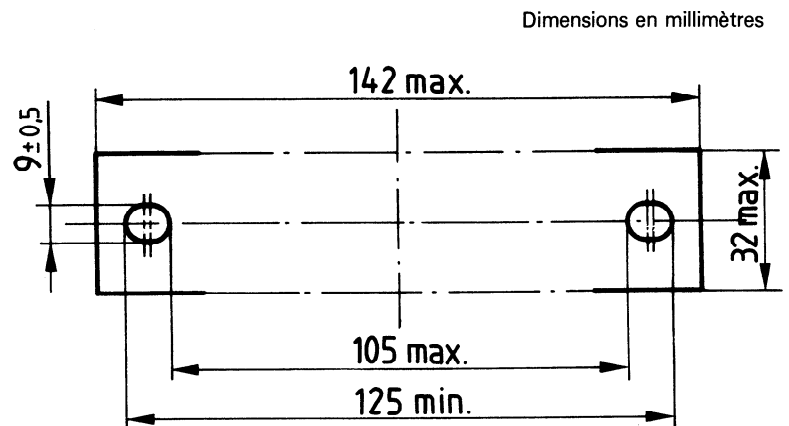


Figure 2 – Support de montage, type B

Page blanche

iTeh STANDARD PREVIEW
(standards.iteh.ai)

ISO 3285:1986

<https://standards.iteh.ai/catalog/standards/sist/90742525-5086-4101-a18a-33867969ccca/iso-3285-1986>