

NORME
INTERNATIONALE

ISO
3303

Deuxième édition
1990-03-01

**Supports textiles revêtus de caoutchouc ou de
plastique — Détermination de la résistance
à l'éclatement**

iTeh STANDARD PREVIEW

Rubber- or plastics-coated fabrics — Determination of bursting strength
(standards.iteh.ai)

ISO 3303:1990

<https://standards.iteh.ai/catalog/standards/sist/7747c70c-9ef6-4940-91eb-62572ed65718/iso-3303-1990>



Numéro de référence
ISO 3303 : 1990 (F)

Avant-propos

L'ISO (Organisation internationale de normalisation) est une fédération mondiale d'organismes nationaux de normalisation (comités membres de l'ISO). L'élaboration des Normes internationales est en général confiée aux comités techniques de l'ISO. Chaque comité membre intéressé par une étude a le droit de faire partie du comité technique créé à cet effet. Les organisations internationales, gouvernementales et non gouvernementales, en liaison avec l'ISO participent également aux travaux. L'ISO collabore étroitement avec la Commission électrotechnique internationale (CEI) en ce qui concerne la normalisation électrotechnique.

Les projets de Normes internationales adoptés par les comités techniques sont soumis aux comités membres pour approbation avant leur acceptation comme Normes internationales par le Conseil de l'ISO. Les Normes internationales sont approuvées conformément aux procédures de l'ISO qui requièrent l'approbation de 75 % au moins des comités membres votants.

La Norme internationale ISO 3303 a été élaborée par le comité technique ISO/TC 45, *Élastomères et produits à base d'élastomères*.

Cette deuxième édition annule et remplace la première édition (ISO 3303 : 1979), dont elle constitue une révision technique mineure.

© ISO 1990

Droits de reproduction réservés. Aucune partie de cette publication ne peut être reproduite ni utilisée sous quelque forme que ce soit et par aucun procédé, électronique ou mécanique, y compris la photocopie et les microfilms, sans l'accord écrit de l'éditeur.

Organisation internationale de normalisation
Case postale 56 • CH-1211 Genève 20 • Suisse

Imprimé en Suisse

Introduction

La résistance à l'éclatement des supports textiles revêtus est souvent utilisée pour mesurer le module multidirectionnel du matériau, en opposition aux propriétés de traction. En effet, celles-ci peuvent uniquement servir de guide pour apprécier la résistance des supports textiles revêtus dans un seul plan, lorsque ces matériaux ont un comportement plastique; c'est le cas, par exemple, des supports textiles revêtus ayant des sous-couches tricotées.

La méthode B emploie un diaphragme élastique; ce diaphragme est l'instrument le plus communément utilisé pour les essais d'éclatement et le plus adapté pour essayer les supports textiles de masse faible ou moyenne. Deux dimensions d'ouverture sont données afin de pouvoir permettre l'utilisation d'instruments disponibles dans le commerce, mais les résultats obtenus avec ces différents appareils peuvent ne pas être comparables.

La méthode A a été incluse afin de pouvoir étendre la résistance à l'éclatement aux produits ayant un module élevé, et dans certains cas, pour simuler des situations où peuvent se produire des détériorations mécaniques.

<https://standards.iteh.ai/catalog/standards/sist/7747c70c-9ef6-4940-91eb-62572ed65718/iso-3303-1990>

Page blanche

iTeh STANDARD PREVIEW
(standards.iteh.ai)

ISO 3303:1990

<https://standards.iteh.ai/catalog/standards/sist/7747c70c-9ef6-4940-91eb-62572ed65718/iso-3303-1990>

Supports textiles revêtus de caoutchouc ou de plastique — Détermination de la résistance à l'éclatement

1 Domaine d'application

La présente Norme internationale prescrit deux méthodes pour la détermination de la résistance à l'éclatement des supports textiles revêtus de caoutchouc ou de plastique, l'une utilisant une machine d'essai de traction munie d'une couronne de fixation et d'une bille en acier (méthode A) et l'autre utilisant un appareil d'éclatement comportant un diaphragme actionné par pression hydraulique (méthode B). Pour la spécification d'un type de support textile revêtu pour lequel il y a une exigence relative à la résistance à l'éclatement, la méthode d'essai à employer doit être convenue entre l'acheteur et le fournisseur.

2 Référence normative

La norme suivante contient des dispositions qui, par suite de la référence qui en est faite, constituent des dispositions valables pour la présente Norme internationale. Au moment de la publication, l'édition indiquée était en vigueur. Toute norme est sujette à révision et les parties prenantes des accords fondés

sur la présente Norme internationale sont invitées à rechercher la possibilité d'appliquer l'édition la plus récente de la norme indiquée ci-après. Les membres de la CEI et de l'ISO possèdent le registre des Normes internationales en vigueur à un moment donné.

ISO 2231 : 1989, *Supports textiles revêtus de caoutchouc ou de plastique — Atmosphères normales de conditionnement et d'essai.*

3 Appareillage

3.1 Méthode A (voir figure 1)

3.1.1 **Machine d'essai**, entraînée par un moteur et munie d'un dynamomètre approprié, capable de maintenir réellement constante la vitesse de déplacement de la tête mobile pendant l'essai et équipée d'un enregistreur automatique. Un dynamomètre sans inertie (par exemple, de type électrique ou optique) doit, de préférence, être utilisé.

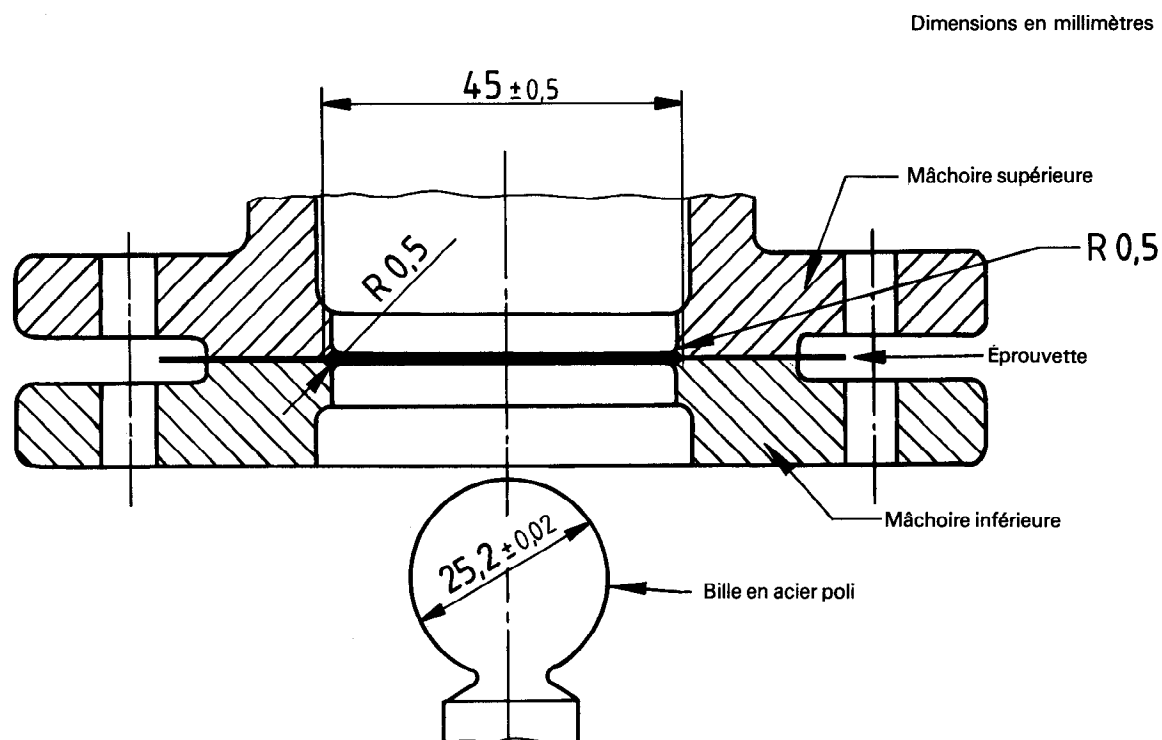


Figure 1 — Appareil pour la méthode A

Un dynamomètre à inertie de type pendulaire peut, dans la pratique, donner des résultats différents en raison des efforts de frottement et d'inertie. Lorsque l'on ne peut faire autrement qu'utiliser un dynamomètre à inertie, les résultats doivent être obtenus de la manière suivante : lorsqu'il s'agit d'une machine à échelle variable, la capacité de la machine ou de l'échelle de mesure choisie doit être telle que l'effort d'éclatement soit compris entre 15 % et 85 % de la capacité de la machine considérée.

La précision de la machine doit être telle qu'une erreur sur la mesure de la force lue ou enregistrée ne dépasse pas 2 % de la force ou 0,5 % du maximum de la graduation, en choisissant la valeur la plus grande.

3.1.2 Système de fixation pour l'essai d'éclatement, conçu de façon que l'éprouvette soit fermement maintenue entre deux mâchoires annulaires de $45 \text{ mm} \pm 0,5 \text{ mm}$ de diamètre intérieur, le centre de l'éprouvette se trouvant pressé par une bille en acier poli de $25,2 \text{ mm} \pm 0,02 \text{ mm}$ de diamètre, jusqu'à éclatement de l'éprouvette. L'anneau de la mâchoire ou la bille en acier doit se déplacer perpendiculairement au plan du support textile.

Les surfaces d'appui des mâchoires supérieure et inférieure doivent comporter des rainures concentriques telles que les sommets des rainures de l'une des plaques s'engagent dans les rainures de l'autre. Les rainures doivent être espacées d'au moins 0,8 mm et doivent avoir au moins 0,15 mm de profondeur. Les rainures ne doivent pas être faites à moins de 3 mm du bord de l'ouverture et doivent être arrondies selon un rayon non supérieur à 0,4 mm. Le bord intérieur inférieur de la mâchoire supérieure et le bord intérieur supérieur de la mâchoire inférieure doivent être arrondis selon un rayon de 0,5 mm.

3.2 Méthode B (voir figure 2)

3.2.1 Appareil d'essai, fonctionnant soit mécaniquement, soit manuellement et permettant la fixation de l'éprouvette

entre deux mâchoires circulaires de 55 mm de diamètre minimal, avec des ouvertures coaxiales au centre de $7,5 \text{ cm}^2$ ou $10,0 \text{ cm}^2$, celles-ci ayant respectivement un diamètre de $31 \text{ mm} \pm 0,5 \text{ mm}$ et $35,7 \text{ mm} \pm 0,5 \text{ mm}$.

Les surfaces d'appui des mâchoires supérieure et inférieure doivent comporter des rainures concentriques telles que les sommets des rainures de l'une des plaques s'engagent dans les rainures de l'autre. Les rainures doivent être espacées d'au moins 0,8 mm et doivent avoir au moins 0,15 mm de profondeur. Les rainures ne doivent pas être faites à moins de 3 mm du bord de l'ouverture et doivent être arrondies selon un rayon non supérieur à 0,4 mm. Le bord intérieur inférieur de la mâchoire supérieure doit être arrondi selon un rayon de 0,5 mm. La mâchoire inférieure doit faire partie intégrante de la chambre dans laquelle le liquide est introduit à un débit constant d'environ 1,6 ml/s pour l'ouverture de 31 mm de diamètre et d'environ 2,5 ml/s pour l'ouverture de 35,7 mm de diamètre. La chambre de pression est fermée par un diaphragme en caoutchouc qui se dilate à travers l'ouverture, exerçant ainsi une pression sur le support textile fixé entre les deux mâchoires.

NOTE — Les résultats obtenus à l'aide d'un appareil d'essai à ouverture de $31 \text{ mm} \pm 0,5 \text{ mm}$ de diamètre ne correspondront pas nécessairement à ceux obtenus à l'aide d'un appareil d'essai à ouverture de $35,7 \text{ mm} \pm 0,5 \text{ mm}$ de diamètre.

3.2.2 Manomètre, du type à lecture de maximum, de capacité convenable, gradué en kilopascals. Il doit être utilisé, de préférence, dans la gamme de 25 % à 75 % et jamais en dehors de la gamme de 15 % à 85 % de la capacité maximale de l'échelle. À tout point dans la gamme utilisée, sa précision doit être de 1,0 % de la capacité maximale de l'échelle. Le manomètre doit être étalonné à des intervalles suffisamment fréquents pour maintenir la précision prescrite.

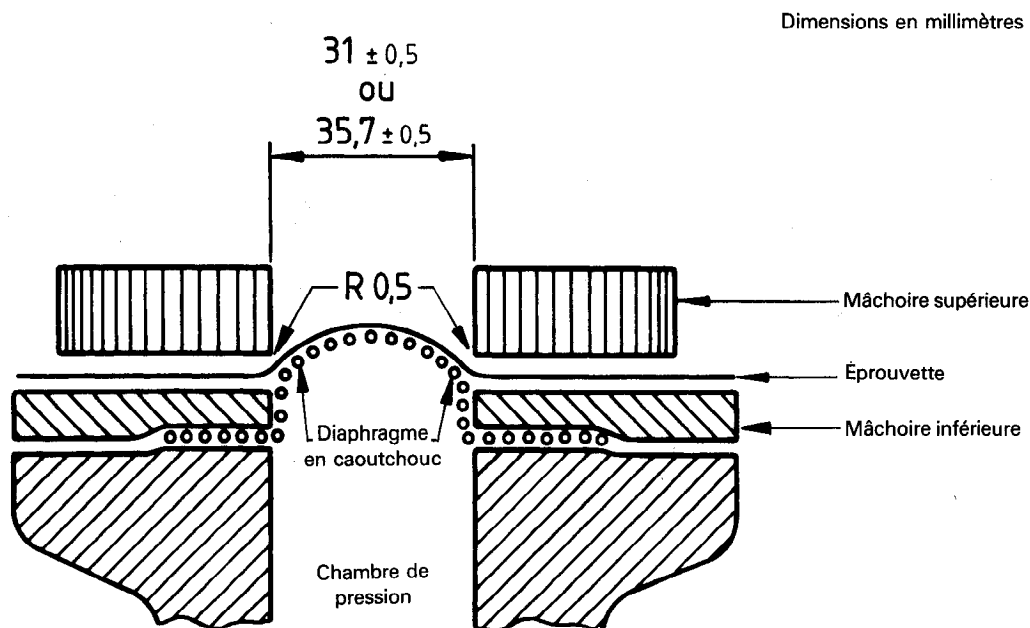


Figure 2 — Appareil pour la méthode B

4 Échantillonnage

L'échantillon doit être prélevé de façon à être aussi représentatif que possible de l'ensemble de la livraison. Les éprouvettes doivent être prélevées dans la largeur utile de l'échantillon et au minimum à 1 m de l'extrémité de la pièce.

5 Préparation des éprouvettes

Découper, sur toute la largeur de l'échantillon, une bande rectangulaire d'au moins 100 mm de largeur, de façon telle que ses bords forment un angle de $45^\circ \pm 15^\circ$ avec le sens longitudinal.

Prélever cinq éprouvettes également espacées sur toute la largeur de l'échantillon. La plus petite dimension de chaque éprouvette doit être d'au minimum 12 mm supérieure au diamètre extérieur du système de fixation annulaire de la machine d'essai. En variante, on peut pratiquer l'essai directement sur la bande échantillon aux emplacements requis.

6 Délai entre la fabrication et l'essai

6.1 Pour tous les essais, le délai minimal entre la fabrication et l'essai doit être de 16 h.

6.2 Pour des essais sur produits bruts, le délai maximal entre la fabrication et l'essai doit être de 4 semaines et, pour des évaluations destinées à être comparées, les essais doivent, dans toute la mesure du possible, être effectués après le même intervalle de temps.

6.3 Pour des essais sur articles manufacturés, chaque fois que ceci est possible, le délai entre la fabrication et l'essai ne doit pas dépasser 3 mois. Dans tous les autres cas, les essais doivent être effectués dans les 2 mois qui suivent la date de réception du produit par le client.

7 Conditionnement des éprouvettes

Conditionner les éprouvettes dans l'une des atmosphères normales définies dans l'ISO 2231.

S'il s'avère nécessaire de déterminer la propriété du produit humide, immerger l'éprouvette dans de l'eau distillée contenant 1 % d'éthanol, durant 24 h, à la température normale choisie. L'éprouvette doit être découpée avant d'être immergée. Immédiatement après sa sortie de l'eau, sécher l'éprouvette entre deux feuilles de papier absorbant et la soumettre immédiatement à l'essai.

8 Mode opératoire

8.1 Méthode A

Fixer l'éprouvette conditionnée dans l'anneau et faire se rapprocher l'éprouvette et la bille en acier à raison de 300 mm/min \pm 30 mm/min, jusqu'à rupture de l'éprouvette sous la pression exercée par la bille en acier.

Pour chaque essai, lire sur le cadran de la machine d'essai de traction la force, en newtons, atteinte pour provoquer la rupture de l'éprouvette.

Noter la médiane des cinq résultats obtenus.

8.2 Méthode B

8.2.1 Augmenter la pression sur le diaphragme en caoutchouc, en introduisant du liquide dans la chambre selon les indications de 3.2.1 jusqu'à l'éclatement de l'éprouvette. Noter la pression requise donnée par l'indicateur de maximum et remettre l'aiguille à zéro.

Pour chaque éprouvette, enregistrer la pression d'éclatement et noter la forme d'éclatement obtenue (c'est-à-dire en forme de croix ou de fente).

Ne pas tenir compte des éclatements pouvant avoir lieu au bord ou près du bord de la mâchoire et, dans ce cas, répéter l'essai sur une autre éprouvette.

Calculer la moyenne des cinq résultats obtenus pour la pression d'éclatement, puis appliquer le coefficient de correction du diaphragme comme indiqué en 8.2.2.

8.2.2 Dilater le diaphragme, au même débit liquide que pour l'essai sans que l'échantillon ne soit présent mais avec l'anneau de fixation en place. Noter la pression nécessaire pour dilater le diaphragme dans une mesure égale à la dilatation moyenne de l'échantillon à l'éclatement. Cette pression est le «coefficient de correction du diaphragme» et elle est la valeur par laquelle il faut réduire la pression moyenne d'éclatement.

8.2.3 Noter la pression moyenne corrigée d'éclatement comme étant la résistance à l'éclatement.

9 Rapport d'essai

Le rapport d'essai doit contenir les indications suivantes :

- référence à la présente Norme internationale;
- identification de l'échantillon;
- méthode de conditionnement, atmosphère et durée d'exposition;
- conditions dans lesquelles l'essai a été effectué;
- méthode d'essai, c'est-à-dire méthode A ou méthode B et ouverture utilisée;
- pour la méthode A, force de rupture, exprimée en newtons; pour la méthode B, résistance à l'éclatement, exprimée en kilopascals;
- pour la méthode B, forme d'éclatement obtenue.

iTeh STANDARD PREVIEW
(standards.iteh.ai)

ISO 3303:1990

<https://standards.iteh.ai/catalog/standards/sist/7747c70c-9ef6-4940-91eb-62572ed65718/iso-3303-1990>

CDU 678.066 : 677.017.464

Descripteurs : support textile revêtu, étoffe revêtue de plastique, étoffe revêtue de caoutchouc, essai, essai d'éclatement, matériel d'essai.

Prix basé sur 3 pages
