

**NORME
INTERNATIONALE
INTERNATIONAL
STANDARD**

**CEI
IEC**

62007-2

Première édition
First edition
1997-09

**Dispositifs optoélectroniques à semiconducteurs
pour application dans les systèmes
à fibres optiques –**

**Partie 2:
Méthodes de mesure**

**Semiconductor optoelectronic devices
for fibre optic system applications –**

**Part 2:
Measuring methods**



Numéro de référence
Reference number
CEI/IEC 62007-2:1997

Numéros des publications

Depuis le 1er janvier 1997, les publications de la CEI sont numérotées à partir de 60000.

Publications consolidées

Les versions consolidées de certaines publications de la CEI incorporant les amendements sont disponibles. Par exemple, les numéros d'édition 1.0, 1.1 et 1.2 indiquent respectivement la publication de base, la publication de base incorporant l'amendement 1, et la publication de base incorporant les amendements 1 et 2.

Validité de la présente publication

Le contenu technique des publications de la CEI est constamment revu par la CEI afin qu'il reflète l'état actuel de la technique.

Des renseignements relatifs à la date de reconfirmation de la publication sont disponibles dans le Catalogue de la CEI.

Les renseignements relatifs à ces révisions, à l'établissement des éditions révisées et aux amendements peuvent être obtenus auprès des Comités nationaux de la CEI et dans les documents ci-dessous:

- **Bulletin de la CEI**
- **Annuaire de la CEI**
Accès en ligne*
- **Catalogue des publications de la CEI**
Publié annuellement et mis à jour régulièrement (Accès en ligne)*

Terminologie, symboles graphiques et littéraux

En ce qui concerne la terminologie générale, le lecteur se reportera à la CEI 60050: *Vocabulaire Electrotechnique International* (IEV).

Pour les symboles graphiques, les symboles littéraux et les signes d'usage général approuvés par la CEI, le lecteur consultera la CEI 60027: *Symboles littéraux à utiliser en électrotechnique*, la CEI 60417: *Symboles graphiques utilisables sur le matériel. Index, relevé et compilation des feuilles individuelles*, et la CEI 60617: *Symboles graphiques pour schémas*.

Publications de la CEI établies par le même comité d'études

L'attention du lecteur est attirée sur les listes figurant à la fin de cette publication, qui énumèrent les publications de la CEI préparées par le comité d'études qui a établi la présente publication.

* Voir adresse «site web» sur la page de titre.

Numbering

As from the 1st January 1997 all IEC publications are issued with a designation in the 60000 series.

Consolidated publications

Consolidated versions of some IEC publications including amendments are available. For example, edition numbers 1.0, 1.1 and 1.2 refer, respectively, to the base publication, the base publication incorporating amendment 1 and the base publication incorporating amendments 1 and 2.

Validity of this publication

The technical content of IEC publications is kept under constant review by the IEC, thus ensuring that the content reflects current technology.

Information relating to the date of the reconfirmation of the publication is available in the IEC catalogue.

Information on the revision work, the issue of revised editions and amendments may be obtained from IEC National Committees and from the following IEC sources:

- **IEC Bulletin**
- **IEC Yearbook**
On-line access*
- **Catalogue of IEC publications**
Published yearly with regular updates (On-line access)*

Terminology, graphical and letter symbols

For general terminology, readers are referred to IEC 60050: *International Electrotechnical Vocabulary* (IEV).

For graphical symbols, and letter symbols and signs approved by the IEC for general use, readers are referred to publications IEC 60027: *Letter symbols to be used in electrical technology*, IEC 60417: *Graphical symbols for use on equipment. Index, survey and compilation of the single sheets* and IEC 60617: *Graphical symbols for diagrams*.

IEC publications prepared by the same technical committee

The attention of readers is drawn to the end pages of this publication which list the IEC publications issued by the technical committee which has prepared the present publication.

* See web site address on title page.

NORME
INTERNATIONALE

INTERNATIONAL
STANDARD

CEI
IEC

62007-2

Première édition
First edition
1997-09

**Dispositifs optoélectroniques à semiconducteurs
pour application dans les systèmes
à fibres optiques –**

**Partie 2:
Méthodes de mesure**

**Semiconductor optoelectronic devices
for fibre optic system applications –**

**Part 2:
Measuring methods**

© IEC 1997 Droits de reproduction réservés — Copyright - all rights reserved

Aucune partie de cette publication ne peut être reproduite ni utilisée sous quelque forme que ce soit et par aucun procédé, électronique ou mécanique, y compris la photocopie et les microfilms, sans l'accord écrit de l'éditeur.

No part of this publication may be reproduced or utilized in any form or by any means, electronic or mechanical, including photocopying and microfilm, without permission in writing from the publisher.

International Electrotechnical Commission
Telefax: +41 22 919 0300

3, rue de Varembe Geneva, Switzerland
e-mail: inmail@iec.ch IEC web site <http://www.iec.ch>



Commission Electrotechnique Internationale
International Electrotechnical Commission
Международная Электротехническая Комиссия

CODE PRIX
PRICE CODE XA

Pour prix, voir catalogue en vigueur
For price, see current catalogue

SOMMAIRE

	Pages
AVANT-PROPOS	6
Articles	
1 Domaine d'application.....	8
2 Références normatives	8
3 Méthodes de mesure pour les photoémetteurs	8
3.1 Flux énergétique ou courant direct des diodes électroluminescentes, des diodes émettrices en infrarouge et des diodes laser avec ou sans fibre amorce	8
3.2 Temps de commutation d'une diode émettrice en infrarouge et d'une diode électroluminescente avec ou sans fibre amorce	10
3.3 Fréquence de coupure en petits signaux (f_c) des diodes électroluminescentes, des diodes émettrices en infrarouge et des diodes laser avec ou sans fibre amorce	14
3.4 Courant de seuil des diodes laser avec ou sans fibre amorce.....	16
3.5 Bruit relatif en intensité des diodes électroluminescentes, des diodes émettrices en infrarouge et des diodes laser avec ou sans fibre amorce	20
3.6 Temps de commutation d'une diode laser avec ou sans fibre amorce.....	22
3.7 Rapport porteur sur bruit des diodes électroluminescentes, des diodes émettrices en infrarouge, des diodes laser et d'un module laser avec ou sans fibre amorce.....	26
3.8 Paramètre S_{11} des diodes laser, électroluminescentes et émettrices en infrarouge, des modules laser avec ou sans fibre amorce	30
3.9 Rapport de contrôle d'un module laser avec fibres amorcées, avec ou sans élément refroidisseur.....	34
3.10 Largeur spectrale de mode d'une diode laser avec ou sans fibre amorce.....	36
3.11 Courant de modulation correspondant à 1 dB de compression ($I_{F(1\text{ dB})}$) dans les diodes électroluminescentes et les diodes émettrices en infrarouge ...	40
3.12 Distorsion d'intermodulation «deux tons» (D_{12}, D_{21}) des diodes électroluminescentes et diodes émettrices en infrarouge	44
3.13 Longueur d'onde centrale ($\bar{\lambda}$) et largeur efficace du spectre ($\Delta\lambda_{\text{eff}}$) des diodes laser et des modules à diodes laser	48
3.14 Distorsions composites des diodes laser ou des modules laser pour les systèmes ou sous-systèmes de transmission analogique par fibres optiques....	52
3.15 Distorsions de second et de troisième ordres des diodes laser ou des modules laser pour les systèmes ou sous-systèmes de transmission analogique par fibres optiques.....	58
3.16 Rendement différentiel (η_d) d'une diode laser avec/sans fibre amorce ou d'un module laser	62
3.17 Résistance différentielle r_d d'une diode laser avec/sans fibre amorce	64
4 Méthodes de mesure pour les dispositifs photosensibles.....	66
4.1 Bruit d'une photodiode PIN	68
4.2 Facteur d'excès de bruit d'une photodiode à avalanche avec ou sans fibre amorce	70

CONTENTS

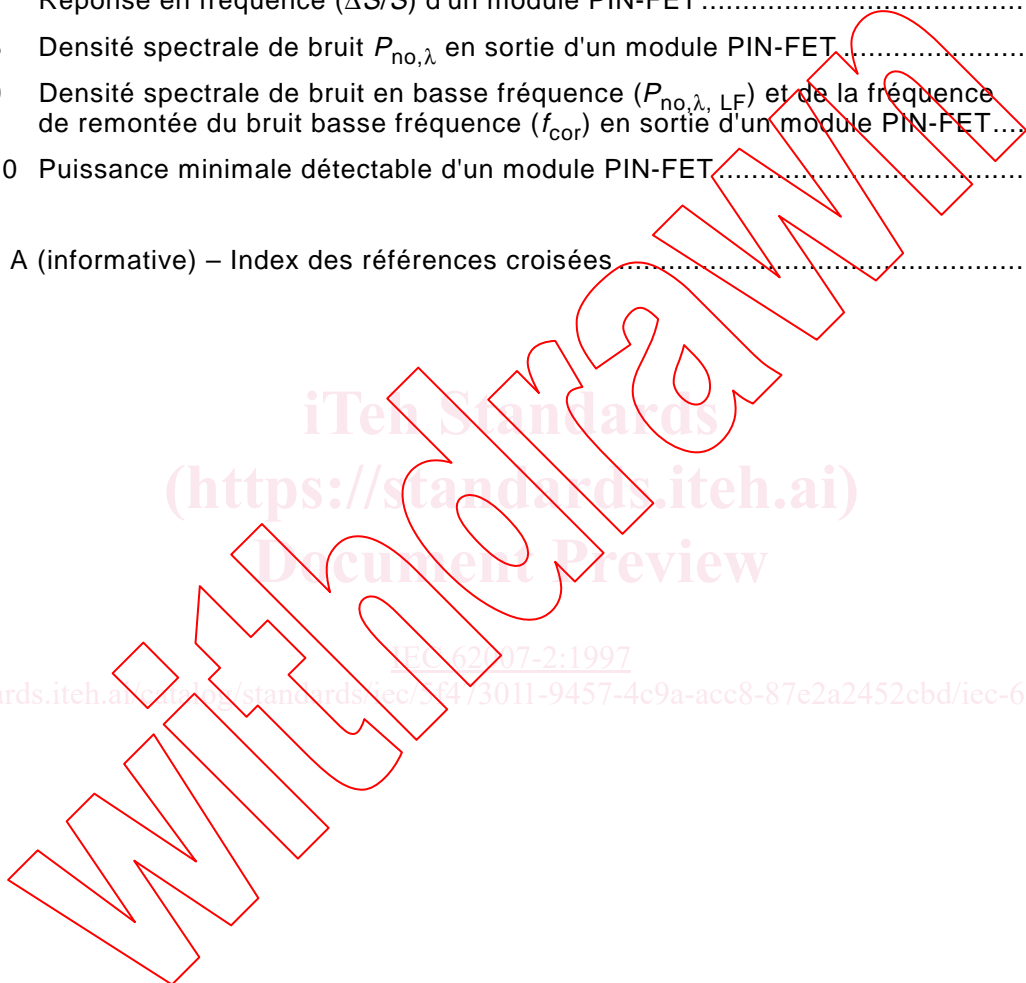
	Page
FOREWORD	7
Clause	
1 Scope	9
2 Normative references	9
3 Measuring methods for photoemitters	9
3.1 Radiant power or forward current of light-emitting diodes (LED), infrared-emitting diodes (IRED) and laser diodes with or without pigtailed	9
3.2 Switching times of infrared-emitting diode and light-emitting diode with or without pigtailed	11
3.3 Small signal cut-off frequency (f_c) of light-emitting diodes (LED), infrared-emitting diodes (IRED) and laser diodes with or without pigtailed	15
3.4 Threshold current of laser diodes with or without pigtailed	17
3.5 Relative intensity noise of light-emitting diodes (LED), infrared-emitting diodes (IRED) and laser diodes with or without pigtailed	21
3.6 Switching times of a laser diode with or without pigtailed	23
3.7 Carrier to noise ratio of light-emitting diodes, infrared-emitting diodes, laser diodes and a laser module with or without pigtailed	27
3.8 S_{11} parameter of infrared emitting diodes, light-emitting diodes, laser diodes, laser modules with or without pigtailed	31
3.9 Tracking error for a laser module with pigtailed, with or without cooler	35
3.10 Spectral linewidth of a laser diode with or without pigtailed	37
3.11 Modulation current at 1 dB efficacy compression ($I_{F(1\text{ dB})}$) of light emitting diodes (LED) and infrared emitting diodes (IRED)	41
3.12 Two-tone intermodulation distortion (D_{12} , D_{21}) of light emitting diodes (LED) and infrared emitting diodes (IRED)	45
3.13 Central wavelength (λ) and r.m.s. spectrum bandwidth ($\Delta\lambda_{\text{rms}}$) of laser diode or laser diode modules	49
3.14 Composite distortions of laser diodes or laser modules for fibre optic analogue transmission systems or subsystems	53
3.15 Second-order and third-order intermodulation distortions of laser diodes or laser modules for fibre optic analogue transmission systems or subsystems	58
3.16 Differential efficiency (η_d) of a laser diode with/without pigtail or a laser module	63
3.17 Differential (forward) resistance r_d of a laser diode with/without pigtail	65
4 Measuring methods for sensitive devices	67
4.1 Noise of a PIN photodiode	69
4.2 Excess noise factor of an avalanche photodiode with or without pigtailed	71

Articles	Pages
4.3 Fréquence de coupure en petits signaux d'une photodiode avec ou sans fibre amorcée	74
4.4 Facteur de multiplication d'une photodiode à avalanche avec ou sans fibre amorcée	76
4.5 Temps de commutation d'une photodiode PIN ou d'une photodiode à avalanche avec ou sans fibre amorcée	80
4.6 Sensibilité d'un module PIN-FET	84
4.7 Réponse en fréquence ($\Delta S/S$) d'un module PIN-FET	88
4.8 Densité spectrale de bruit $P_{no,\lambda}$ en sortie d'un module PIN-FET	90
4.9 Densité spectrale de bruit en basse fréquence ($P_{no,\lambda,LF}$) et de la fréquence de remontée du bruit basse fréquence (f_{cor}) en sortie d'un module PIN-FET	94
4.10 Puissance minimale détectable d'un module PIN-FET	96
 Annexe A (informative) – Index des références croisées	 102

iTech Standards
(<https://standards.iteh.ai>)
Document Preview

IEC 62007-2:1997

<https://standards.iteh.ai/catalog/standards/iec/34/3011-9457-4c9a-acc8-87e2a2452cbd/iec-62007-2-1997>



Clause	Page
4.3 Small-signal cut-off frequency of a photodiode with or without pigtailed.....	75
4.4 Multiplication factor of an avalanche photodiode (APD) with or without pigtailed.....	77
4.5 Switching times of a PIN photodiode or an avalanche photodiode (APD) with or without pigtailed.....	81
4.6 Responsivity of a PIN-FET module.....	85
4.7 Frequency response flatness ($\Delta S/S$) of a PIN-FET module.....	89
4.8 Output noise power (spectral) density $P_{no,\lambda}$ of a PIN-FET module.....	91
4.9 Low frequency output noise power (spectral) density ($P_{no,\lambda,LF}$) and corner frequency (f_{cor}) of a PIN-FET module.....	95
4.10 Minimum detectable power of PIN-FET module.....	97
Annex A (informative) – Cross references index.....	103

iTech Standards
(<https://standards.iteh.ai>)
Document Preview

IEC 62007-2:1997

<https://standards.iteh.ai/standards/iec/5473011-9457-4c9a-acc8-87e2a2452cbd/iec-62007-2-1997>

COMMISSION ÉLECTROTECHNIQUE INTERNATIONALE

DISPOSITIFS OPTOÉLECTRONIQUES À SEMICONDUCTEURS POUR APPLICATION DANS LES SYSTÈMES À FIBRES OPTIQUES –

Partie 2: Méthodes de mesure

AVANT-PROPOS

- 1) La CEI (Commission Electrotechnique Internationale) est une organisation mondiale de normalisation composée de l'ensemble des comités électrotechniques nationaux (Comités nationaux de la CEI). La CEI a pour objet de favoriser la coopération internationale pour toutes les questions de normalisation dans les domaines de l'électricité et de l'électronique. A cet effet, la CEI, entre autres activités, publie des Normes internationales. Leur élaboration est confiée à des comités d'études, aux travaux desquels tout Comité national intéressé par le sujet traité peut participer. Les organisations internationales, gouvernementales et non gouvernementales, en liaison avec la CEI, participent également aux travaux. La CEI collabore étroitement avec l'Organisation Internationale de Normalisation (ISO), selon des conditions fixées par accord entre les deux organisations.
- 2) Les décisions ou accords officiels de la CEI concernant les questions techniques représentent, dans la mesure du possible un accord international sur les sujets étudiés, étant donné que les Comités nationaux intéressés sont représentés dans chaque comité d'études.
- 3) Les documents produits se présentent sous la forme de recommandations internationales. Ils sont publiés comme normes, rapports techniques ou guides et agréés comme tels par les Comités nationaux.
- 4) Dans le but d'encourager l'unification internationale, les Comités nationaux de la CEI s'engagent à appliquer de façon transparente, dans toute la mesure possible, les Normes internationales de la CEI dans leurs normes nationales et régionales. Toute divergence entre la norme de la CEI et la norme nationale ou régionale correspondante doit être indiquée en termes clairs dans cette dernière.
- 5) La CEI n'a fixé aucune procédure concernant le marquage comme indication d'approbation et sa responsabilité n'est pas engagée quand un matériel est déclaré conforme à l'une de ses normes.
- 6) L'attention est attirée sur le fait que certains des éléments de la présente Norme internationale peuvent faire l'objet de droits de propriété intellectuelle ou de droits analogues. La CEI ne saurait être tenue pour responsable de ne pas avoir identifié de tels droits de propriété et de ne pas avoir signalé leur existence.

La Norme internationale CEI 62007-2 a été établie par le comité d'études 47C: Dispositifs optoélectroniques, d'affichage et d'imagerie, du comité d'études 47 de la CEI: Dispositifs à semiconducteurs.

Cette première édition remplace partiellement la deuxième édition de la CEI 60747-5 (1992) et son amendement 1 et constitue une révision technique (voir également l'annexe A: Index des références croisées).

Elle doit être lue conjointement avec les CEI 60747-5-1, CEI 60747-5-2, CEI 60747-5-3 et la CEI 62007-1.

Le domaine couvert par cette norme sera désormais placé sous la responsabilité du comité d'études 86 de la CEI: Fibres optiques.

Le texte de cette norme est issu en partie de la CEI 60747-5 (1992) et son amendement 1 et en partie des documents suivants:

FDIS	Rapport de vote
86/113/FDIS	86/114/RVD

Le rapport de vote indiqué dans le tableau ci-dessus donne toute information sur le vote ayant abouti à l'approbation de cette norme.

L'annexe A est donnée uniquement à titre d'information

INTERNATIONAL ELECTROTECHNICAL COMMISSION

SEMICONDUCTOR OPTOELECTRONIC DEVICES FOR FIBRE OPTIC SYSTEM APPLICATIONS –

Part 2: Measuring methods

FOREWORD

- 1) The IEC (International Electrotechnical Commission) is a worldwide organization for standardization comprising all national electrotechnical committees (IEC National Committees). The object of the IEC is to promote international co-operation on all questions concerning standardization in the electrical and electronic fields. To this end and in addition to other activities, the IEC publishes International Standards. Their preparation is entrusted to technical committees; any IEC National Committee interested in the subject dealt with may participate in this preparatory work. International, governmental and non-governmental organizations liaising with the IEC also participate in this preparation. The IEC collaborates closely with the International Organization for Standardization (ISO) in accordance with conditions determined by agreement between the two organizations.
- 2) The formal decisions or agreements of the IEC on technical matters express, as nearly as possible, an international consensus of opinion on the relevant subjects since each technical committee has representation from all interested National Committees.
- 3) The documents produced have the form of recommendations for international use and are published in the form of standards, technical reports or guides and they are accepted by the National Committees in that sense.
- 4) In order to promote international unification, IEC National Committees undertake to apply IEC International Standards transparently to the maximum extent possible in their national and regional standards. Any divergence between the IEC Standard and the corresponding national or regional standard shall be clearly indicated in the latter.
- 5) The IEC provides no marking procedure to indicate its approval and cannot be rendered responsible for any equipment declared to be in conformity with one of its standards.
- 6) Attention is drawn to the possibility that some of the elements of this International Standard may be the subject of patent rights. The IEC shall not be held responsible for identifying any or all such patent rights.

International Standard IEC 62007-2 has been prepared by sub-committee 47C: Optoelectronic, display and imaging devices, of IEC technical committee 47: Semiconductor devices.

This first edition replaces partially the second edition of IEC 60747-5 (1992) and its amendment 1, and constitutes a technical revision (see also annex A: Cross references index).

It should be read jointly with IEC 60747-5-1, IEC 60747-5-2, IEC 60747-5-3 and IEC 62007-1.

The field of this standard will henceforth be placed under the responsibility of IEC technical committee 86: Fibre optics.

The text of this standard is based partly on IEC 60747-5 (1992) and its amendment 1 and partly on the following documents:

FDIS	Report on voting
86/113/FDIS	86/114/RVD

Full information on the voting for the approval of this standard can be found in the report of voting indicated in the above table.

Annex A is for information only.

DISPOSITIFS OPTOÉLECTRONIQUES À SEMICONDUCTEURS POUR APPLICATION DANS LES SYSTÈMES À FIBRES OPTIQUES –

Partie 2: Méthodes de mesure

1 Domaine d'application

Cette partie de la CEI 62007 décrit les méthodes de mesure applicables aux dispositifs optoélectroniques à semiconducteurs utilisés dans le domaine des systèmes et sous-systèmes à fibres optiques.

2 Références normatives

Il n'y a pas de références normatives dans cette partie de la CEI 62007.

3 Méthodes de mesure pour les photoémetteurs

3.1 Flux énergétique ou courant direct des diodes électroluminescentes, des diodes émettrices en infrarouge et des diodes laser avec ou sans fibre amorce

a) *But*

Mesurer le flux énergétique ϕ_e ou le courant direct I_F des diodes électroluminescentes, des diodes émettrices en infrarouge et des diodes laser, avec ou sans fibre amorce, dans des conditions spécifiées.

b) *Appareillage de mesure*

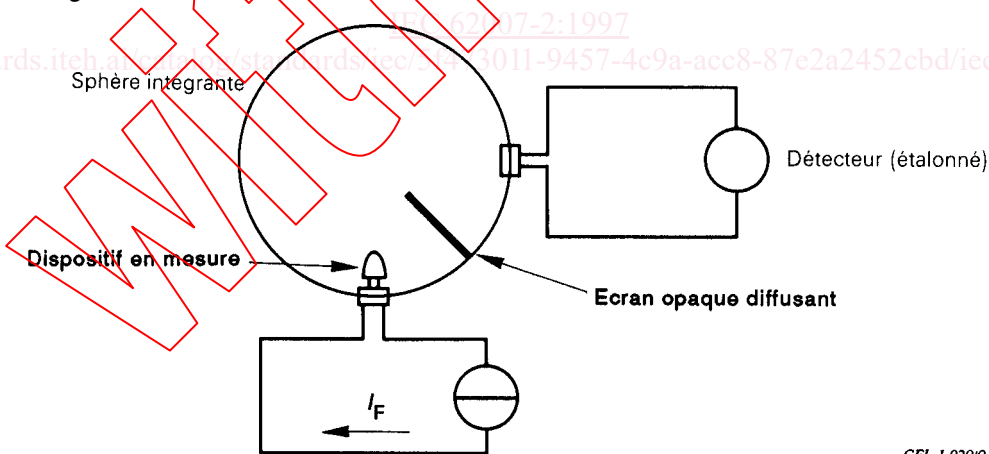


Figure 1

c) *Description de l'appareillage et exigences*

Le rayonnement émis par le dispositif subit de multiples réflexions sur les parois de la sphère intégrante; cela conduit à un éclairage uniforme de la surface, proportionnel au flux émis. Un détecteur placé sur les parois de la sphère mesure cet éclairage. Un écran opaque protège le détecteur du rayonnement direct du dispositif en mesure.

SEMICONDUCTOR OPTOELECTRONIC DEVICES FOR FIBRE OPTIC SYSTEM APPLICATIONS -

Part 2: Measuring methods

1 Scope

This part of IEC 62007 describes the measuring methods applicable to the semiconductor optoelectronic devices to be used in the field of fibre optic systems and subsystems.

2 Normative references

There are no normative references in this part of IEC 62007.

3 Measuring methods for photoemitters

3.1 Radiant power or forward current of light-emitting diodes (LED), infrared-emitting diodes (IRED) and laser diodes with or without pigtailed

a) Purpose

To measure the radiant power ϕ_e or the forward current I_F of light-emitting diodes (LED), infrared-emitting diodes (IRED) and laser diodes, with or without pigtailed, under specified conditions.

b) Measuring equipment

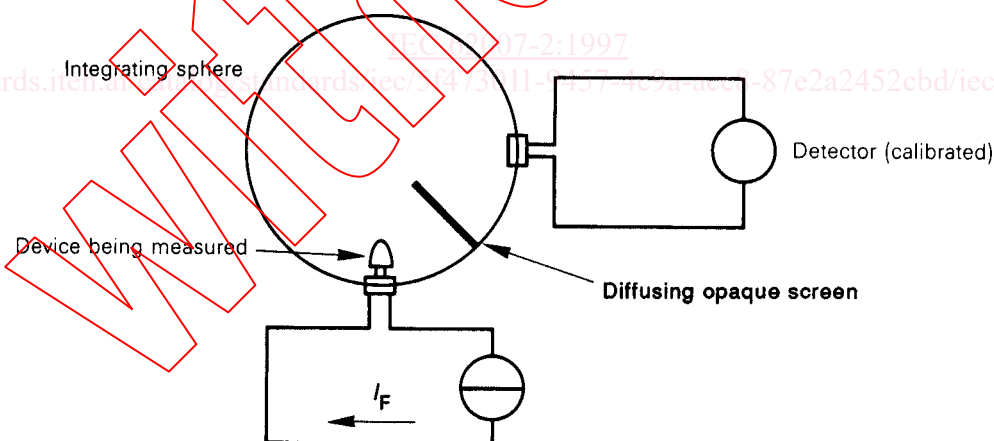


Figure 1

IEC 1029/91

c) Equipment description and requirements

The radiation emitted by the device is submitted to multiple reflections from the walls of the integrating sphere; this leads to a uniform irradiance of the surface proportional to the emitted flux. A detector located in the walls of the sphere measures this irradiance. An opaque screen shields the detector from the direct radiation of the device being measured.

d) *Précautions à prendre*

Le dispositif en mesure, l'écran et les orifices doivent être petits par rapport à la surface de la sphère.

La surface interne de la sphère et l'écran doivent être recouverts d'un revêtement diffusant ayant un coefficient de réflexion élevé et uniforme (0,8 au moins).

L'ensemble sphère-détecteur doit être étalonné.

Il faut faire attention à une modification possible de la longueur d'onde d'émission maximale et du flux émis du fait de la dissipation de puissance.

Si le dispositif à mesurer fonctionne en impulsions, le détecteur doit indiquer la valeur moyenne du rayonnement mesuré.

e) *Exécution*

Introduire le dispositif émetteur entièrement dans la sphère, de façon qu'aucun rayonnement direct n'atteigne le détecteur.

Pour la mesure du flux énergétique, le courant direct spécifié I_F est appliqué au dispositif et le flux énergétique est mesuré sur le photodétecteur.

Pour la mesure du courant direct, un courant est appliqué au dispositif jusqu'à ce que le flux énergétique spécifié (ϕ_e) soit atteint. La valeur du courant relevée est celle du courant direct recherché.

f) *Conditions spécifiées*

- Température ambiante ou de boîtier.
- Flux énergétique (lors de la mesure du courant direct)
- Courant direct (lors de la mesure du flux énergétique).

3.2 Temps de commutation d'une diode émettrice en infrarouge et d'une diode électroluminescente avec ou sans fibre amorce

a) *But*

Mesurer le temps d'établissement t_{on} (temps de retard à l'établissement $t_{d(on)}$ + temps de croissance t_r), et le temps de coupure t_{off} (temps de retard à la coupure $t_{d(off)}$ + temps de décroissance t_f) d'une diode émettrice en infrarouge et d'une diode électroluminescente avec ou sans fibre amorce.

b) *Schéma*

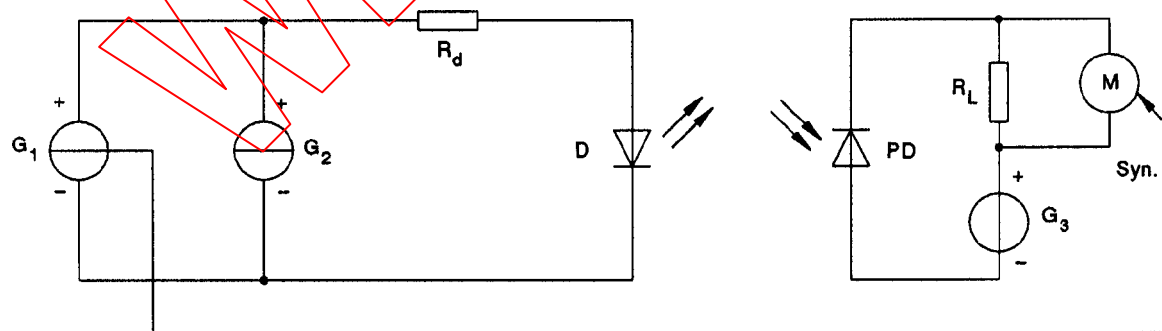


Figure 2

d) *Precautions to be observed*

The device being measured, the screen and the apertures shall be small compared to the sphere surface.

The inner surface of the sphere and screen shall have a diffusing coating having a high uniform reflection coefficient (0,8 minimum).

The sphere and detector assembly shall be calibrated.

Change in peak-emission wavelength and flux due to power dissipation shall be taken into account.

When the device being measured is pulsed, the detector shall average the measured radiation.

e) *Measurement procedures*

The emitting device is set at the entrance of the integrating sphere, so that no direct radiation will reach the detector.

For measurement of radiant power, the specified forward current I_F is applied to the device and the radiant power is measured on the photodetector.

For measurement of forward current, a current is applied to the device until the specified radiant power (ϕ_e) is achieved. The value of current is recorded.

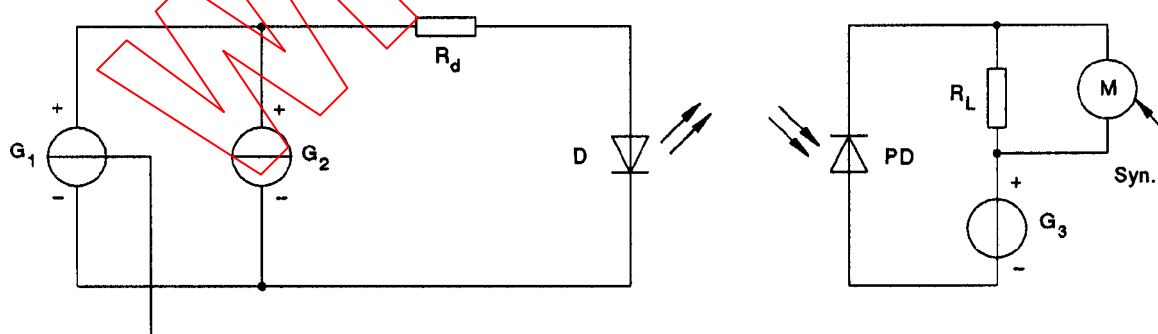
f) *Specified conditions*

- Ambient or case temperature.
- Radiant power (when measuring forward current).
- Forward current (when measuring radiant power)

3.2 Switching times of infrared-emitting diode and light-emitting diode with or without pigtailed

a) *Purpose*

To measure the turn-on time t_{on} (turn-on delay time $t_{d(on)}$ + rise time t_r) and turn-off time t_{off} (turn-off delay time $t_{d(off)}$ + fall time t_f) of an infrared-emitting diode and light-emitting diode with or without pigtailed.

b) *Circuit diagram*

CEI 1 033/91

Figure 2

c) *Description du circuit*

- G_1 = générateur d'impulsions de courant, à haute impédance
- G_2 = source de courant continu de polarisation
- G_3 = source de tension continue de polarisation
- R_d = résistance d'adaptation d'impédance avec le générateur
- D = dispositif en mesure
- PD = photodiode
- R_L = résistance de charge
- M = appareil de mesure
- Syn. = signal de synchronisation

d) *Précautions à prendre*

Le temps de commutation de la photodiode, le retard à la croissance du circuit et de l'appareil de mesure, les temps de croissance et de décroissance de l'impulsion du courant d'entrée doivent être suffisamment faibles pour ne pas affecter la précision de la mesure.

La puissance optique moyenne de sortie au sommet de l'impulsion optique (voir figure 3) n'est pas nécessairement équivalente au flux énergétique permanent en régime sinusoïdal que l'on obtiendrait à un courant égal à la somme du courant continu de polarisation et du courant d'entrée en impulsions.

Seul l'accès optique du dispositif en mesure doit être pris en compte.

e) *Exécution*

Appliquer le courant continu spécifié et le courant en impulsion spécifié au dispositif en mesure.

Mesurer les temps de commutation avec l'appareil de mesure M.

Le niveau 100 % du flux énergétique de sortie est la puissance de sortie moyenne obtenue au sommet de l'impulsion optique. Le niveau 0 % est une puissance optique de sortie correspondant au courant continu de polarisation.