

© ISO 2024

Tous droits réservés. Sauf prescription différente ou nécessité dans le contexte de sa mise en œuvre, aucune partie de cette publication ne peut être reproduite ni utilisée sous quelque forme que ce soit et par aucun procédé, électronique ou mécanique, y compris la photocopie, ou la diffusion sur l'internet ou sur un intranet, sans autorisation écrite préalable. Une autorisation peut être demandée à l'ISO à l'adresse ci-après ou au comité membre de l'ISO dans le pays du demandeur.

ISO copyright office

Case postale CP 401 - Ch. de Blandonnet 8

CH-1214 Vernier, Genève

Tél.: Phone: + 41 22 749 01 11

E-mail: copyright@iso.org

Web: www.iso.org

Website: www.iso.org

Publié en Suisse

Formatted: Font: Bold

Formatted: HeaderCentered

Commented [eXtles1]: The reference "ISO 2024" is to a withdrawn standard

Formatted: French (France)

Formatted: Default Paragraph Font, French (France)

Formatted: Default Paragraph Font, French (France)

Formatted: French (France)

Formatted: Adjust space between Latin and Asian text, Adjust space between Asian text and numbers

Formatted: French (France)

Formatted: French (France)

Formatted: French (France)

Formatted: English (United Kingdom)

Formatted: English (United Kingdom)

Formatted: English (United Kingdom)

Formatted: English (United Kingdom)

Formatted: French (France)

Formatted: No underline, French (France)

Formatted: French (France)

Formatted: French (France)

Formatted: Adjust space between Latin and Asian text, Adjust space between Asian text and numbers

iTeh Standards (<https://standards.iteh.ai>) Document Preview

ISO 4064-4:2024

<https://standards.iteh.ai/catalog/standards/iso/d49e4933-630a-43e3-a218-9c541e0d728e/iso-4064-4-2024>

Formatted: Font: 10 pt

Formatted: Font: 10 pt

Formatted: Font: 10 pt

Formatted: Font: 10 pt

Formatted: FooterCentered, Left, Space Before: 0 pt, Line spacing: single, Tab stops: Not at 17.2 cm

Formatted: Font: 11 pt, Not Bold

Formatted: Font: 11 pt

Sommaire Page

Avant-propos iv
1 **Domaine d'application** 1
2 **Références normatives** 1
3 **Termes et définitions** 2
4 **Caractéristiques techniques** 2
4.1 **Compteurs en ligne** 2
4.2 **Compteurs concentriques, compteurs à cartouche et modules métrologiques échangeables** 5
Annexe A (informative) Collecteur de compteur d'eau concentrique 12
Annexe B (informative) Interfaces de raccordement — Solutions pour compteurs à cartouche 15
Annexe C (informative) Exemples d'adaptateurs et de convertisseurs 27
Bibliographie 30

Avant-propos iv
1 **Domaine d'application** 1
2 **Références normatives** 1
3 **Termes et définitions** 3
4 **Caractéristiques techniques** 3
4.1 **Compteurs en ligne** 3
4.1.1 **Taille et encombrement du compteur** 3
4.1.2 **Raccord fileté** 4
4.1.3 **Raccord à bride** 4
4.1.4 **Raccordement des compteurs combinés** 6
4.2 **Compteurs concentriques, compteurs à cartouche et modules métrologiques échangeables** 6
4.2.1 **Taille et encombrement du compteur** 6
4.2.2 **Modèle de raccord de collecteur de compteur** 7
4.2.3 **Dimensions des compteurs concentriques et des compteurs à cartouche** 7
4.2.4 **Dimensions des modules métrologiques échangeables** 8
Annexe A (informative) Collecteur de compteur d'eau concentrique 14
Annexe B (informative) Interfaces de raccordement — Solutions pour compteurs à cartouche 17
Annexe C (informative) Exemples d'adaptateurs et de convertisseurs 31
Bibliographie 34

Formatted: Adjust space between Latin and Asian text, Adjust space between Asian text and numbers

Formatted: Font: 10 pt

Formatted: FooterCentered, Left, Space Before: 0 pt, Tab stops: Not at 17.2 cm

Formatted: Font: 11 pt

Formatted: FooterPageRomanNumber, Left, Space After: 0 pt, Tab stops: Not at 17.2 cm

Avant-propos

L'ISO (Organisation internationale de normalisation) est une fédération mondiale d'organismes nationaux de normalisation (comités membres de l'ISO). L'élaboration des Normes internationales est en général confiée aux comités techniques de l'ISO. Chaque comité membre intéressé par une étude a le droit de faire partie du comité technique créé à cet effet. Les organisations internationales, gouvernementales et non gouvernementales, en liaison avec l'ISO participent également aux travaux. L'ISO collabore étroitement avec la Commission électrotechnique internationale (IEC) en ce qui concerne la normalisation électrotechnique.

Les procédures utilisées pour élaborer le présent document et celles destinées à sa mise à jour sont décrites dans les Directives ISO/IEC, Partie 1. Il convient, en particulier, de prendre note des différents critères d'approbation requis pour les différents types de documents ISO. Le présent document a été rédigé conformément aux règles de rédaction données dans les Directives ISO/IEC, Partie 2 (voir www.iso.org/directives).

L'ISO attire l'attention sur le fait que la mise en application du présent document peut entraîner l'utilisation d'un ou de plusieurs brevets. L'ISO ne prend pas position quant à la preuve, à la validité et à l'applicabilité de tout droit de propriété revendiqué à cet égard. À la date de publication du présent document, l'ISO n'avait pas reçu notification qu'un ou plusieurs brevets pouvaient être nécessaires à sa mise en application. Toutefois, il y a lieu d'avertir les responsables de la mise en application du présent document que des informations plus récentes sont susceptibles de figurer dans la base de données de brevets, disponible à l'adresse www.iso.org/brevets. L'ISO ne saurait être tenue pour responsable de ne pas avoir identifié tout ou partie de tels droits de brevet.

Les appellations commerciales éventuellement mentionnées dans le présent document sont données pour information, par souci de commodité, à l'intention des utilisateurs et ne sauraient constituer un engagement.

Pour une explication de la nature volontaire des normes, la signification des termes et expressions spécifiques de l'ISO liés à l'évaluation de la conformité, ou pour toute information au sujet de l'adhésion de l'ISO aux principes de l'Organisation mondiale du commerce (OMC) concernant les obstacles techniques au commerce (OTC), voir www.iso.org/avant-propos.

Le présent document a été élaboré par le comité technique ISO/TC 30, *Mesure de débit des fluides dans les conduites fermées*, sous-comité SC 7, *Méthodes volumétriques, y compris les compteurs d'eau* en collaboration avec le sous-comité technique de l'OIML TC 8/SC 5 *Compteurs d'eau*, et le comité technique CEN/TC 92, *Compteurs d'eau*, du Comité européen de normalisation (CEN), conformément à l'Accord de coopération technique entre l'ISO et le CEN (Accord de Vienne).

Cette deuxième édition de l'ISO 4064-4 annule et remplace la première édition (ISO 4064-4:2014), qui a fait l'objet d'une révision technique.

Les principales modifications sont les suivantes:

- des modifications techniques et rédactionnelles ont été apportées dans l'ensemble du document.

Une liste de toutes les parties de la série ISO 4064 se trouve sur le site web de l'ISO.

Il convient que l'utilisateur adresse tout retour d'information ou toute question concernant le présent document à l'organisme national de normalisation de son pays. Une liste exhaustive desdits organismes se trouve à l'adresse www.iso.org/fr/members.html.

Formatted: Font: Bold

Formatted: HeaderCentered

Formatted: French (France)

Formatted: Adjust space between Latin and Asian text, Adjust space between Asian text and numbers

Formatted: French (France)

Formatted: French (France)

Formatted: French (France)

Commented [eXtyle2]: ISO 4064-4: current stage is 60.00

Formatted: Default Paragraph Font, French (France)

Formatted: French (France)

Formatted: Default Paragraph Font, French (France)

Formatted: Default Paragraph Font, French (France)

Formatted: French (France)

Formatted: Default Paragraph Font, French (France)

Formatted: French (France)

Formatted: Default Paragraph Font, French (France)

Formatted: Default Paragraph Font, French (France)

Formatted: French (France)

Formatted: Default Paragraph Font, French (France)

Formatted: French (France)

Formatted: French (France) -4-2024

Formatted: Default Paragraph Font, French (France)

Formatted: French (France)

Formatted: Default Paragraph Font, French (France)

Formatted: French (France)

Commented [eXtyle3]: The URL <https://www.iso.org/fr/members.html> has been redirected to <http://www.iso.org/fr/a-propos/membres>. Please verify the URL.

Formatted: French (France)

Formatted: Font: 10 pt

Formatted: Font: 10 pt

Formatted: Font: 10 pt

Formatted: Font: 10 pt

Formatted: FooterCentered, Left, Space Before: 0 pt, Line spacing: single, Tab stops: Not at 17.2 cm

Formatted: Font: 11 pt, Not Bold

Formatted: Font: 11 pt

Compteurs d'eau potable froide et d'eau chaude —

Partie 4:

Exigences non métrologiques non couvertes par l'ISO 4064-1

1 Domaine d'application

Le présent document s'applique aux compteurs d'eau utilisés pour mesurer le volume d'eau potable froide et d'eau chaude s'écoulant dans une conduite fermée et à pleine charge. Ces compteurs d'eau comportent des dispositifs indiquant le volume compté.

Le présent document spécifie les paramètres techniques et les exigences de perte de pression s'appliquant aux compteurs d'eau potable froide et d'eau chaude. Il s'applique aux compteurs d'eau pouvant résister à:

- a) une pression maximale admissible (PMA) égale à au moins 1 MPa¹⁾, [0,6 MPa pour les compteurs équipant des conduites de diamètre nominal (DN) ≥ 500 mm];
- b) à une température maximale admissible (TMA) allant de 30 °C, pour les compteurs d'eau potable froide;
- c) jusqu'à 180 °C pour les compteurs d'eau chaude, selon la classe.

En plus des compteurs dont le fonctionnement est basé sur des principes mécaniques, le présent document s'applique aussi aux compteurs d'eau dont le fonctionnement est basé sur un principe électrique ou électronique, ainsi qu'aux compteurs d'eau à fonctionnement mécanique incluant des dispositifs électroniques utilisés pour mesurer le volume débité d'eau chaude et d'eau potable froide. Il s'applique également aux dispositifs électroniques complémentaires. Généralement, les dispositifs complémentaires sont facultatifs. Cependant, des réglementations nationales ou internationales peuvent rendre certains dispositifs complémentaires obligatoires selon l'utilisation du compteur d'eau.

2 Références normatives

Les documents suivants sont cités dans le texte de sorte qu'ils constituent, pour tout ou partie de leur contenu, des exigences du présent document. Pour les références datées, seule l'édition citée s'applique. Pour les références non datées, la dernière édition du document de référence s'applique (y compris les éventuels amendements).

~~<std>ISO 228-1, Filetages de tuyauterie pour raccordement sans étanchéité dans le filet — Partie 1: Dimensions, tolérances et désignation</std>~~

~~<std>ISO 4064-1:2014, Compteurs d'eau potable froide et d'eau chaude — Partie 1: Exigences métrologiques et techniques</std>~~

~~<std>ISO 7005-2, Brides métalliques — Partie 2: Brides en fonte</std>~~

¹⁾ 1 MPa = 10 10 bar (1 bar = 0,1 MPa = 10⁵ Pa; 1 MPa = 1 N/mm²).
¹⁾ 1 MPa = 10 10 bar (1 bar = 0,1 MPa = 10⁵ Pa; 1 MPa = 1 N/mm²).

Formatted: Left

Formatted: French (France)

Formatted: French (France)

Formatted: French (France)

Formatted: Main Title 2, None, Adjust space between Latin and Asian text, Adjust space between Asian text and numbers

Commented [eXtyle4]: ISO 4064-1: current stage is 60.00

Formatted: French (France)

Formatted: Default Paragraph Font, French (France)

Formatted: Default Paragraph Font, French (France)

Formatted: French (France)

Formatted: Adjust space between Latin and Asian text, Adjust space between Asian text and numbers, Tab stops: Not at 0.76 cm

Formatted: French (France)

Formatted: Adjust space between Latin and Asian text, Adjust space between Asian text and numbers

Formatted: French (France)

Formatted: French (France)

Formatted: Numbered + Level: 1 + Numbering Style: a, b, c, ... + Start at: 1 + Alignment: Left + Aligned at: 0 cm + Indent at: 0 cm, Adjust space between Latin and Asian text, Adjust space between Asian text and numbers

Formatted: French (France)

Formatted: French (France)

Formatted: Adjust space between Latin and Asian text, Adjust space between Asian text and numbers

Formatted: Adjust space between Latin and Asian text, Adjust space between Asian text and numbers, Tab stops: Not at 0.76 cm

Formatted: French (France)

Formatted: Adjust space between Latin and Asian text, Adjust space between Asian text and numbers

Formatted: Default Paragraph Font, French (France)

Formatted: French (France)

Formatted: Default Paragraph Font, Font: Italic, French (France)

Formatted: French (France)

Formatted: Footer, Left, Space After: 0 pt, Tab stops: Not at 17.2 cm

ISO 4064-4:2024(fr)

<std>ISO 7005-3, Brides métalliques — Partie 3: Brides en alliages de cuivre et brides composites</std>

ISO 4064-1|OIML R 49-1, Compteurs d'eau potable froide et d'eau chaude — Partie 1: Exigences métrologiques et techniques

ISO 7005-2, Brides métalliques — Partie 2: Brides en fonte

ISO 7005-3, Brides métalliques — Partie 3: Brides en alliages de cuivre et brides composites

3 Termes et définitions

Pour les besoins du présent document, les termes et les définitions de l'ISO 4064-1|OIML R 49-1 ainsi que les suivants s'appliquent.

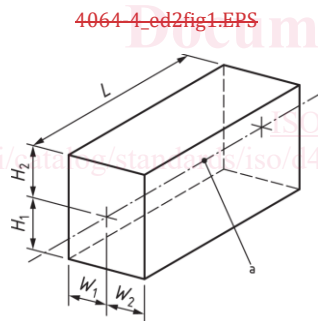
NOTE Un certain nombre de définitions utilisées dans le présent document se conforment aux concepts fondamentaux et généraux du Guide ISO/IEC 99|OIML V 2-2004[2], OIML V 1[3] et OIML D 11[4].

4 Caractéristiques techniques

4.1 Compteurs en ligne

4.1.1 Taille et encombrement du compteur

La taille du compteur est caractérisée soit par la dimension du filetage des embouts de raccordement soit par la dimension nominale de la bride. À chaque taille de compteur correspond un ensemble fixe de dimensions hors tout. Les dimensions du compteur, illustrées à la Figure 1, doivent être conformes au Tableau 1.



Légende

W_1, W_2 $W_1 + W_2$ est la largeur d'un parallélépipède droit dans lequel peut être contenu le compteur d'eau

H_1, H_2 $H_1 + H_2$ est la hauteur d'un parallélépipède droit dans lequel peut être contenu le compteur d'eau

L longueur d'un parallélépipède droit dans lequel peut être contenu le compteur d'eau

NOTE La coiffe est perpendiculaire à sa position fermée. Les dimensions H_1, H_2, W_1 et W_2 sont des maxima; L est une valeur fixe avec des tolérances spécifiées.

^a Axe de la conduite.

Figure 1 — Taille et encombrement du compteur

4.1.2 Raccord fileté

Les valeurs tolérées des dimensions a et b des raccords filetés sont données dans le Tableau 1. Les filetages doivent être conformes à l'ISO 228-1. La Figure 2 définit les dimensions a et b .

ISO 4064-4:2024(fr)

4064_4_ed2fig2.EPS

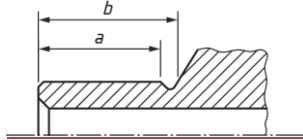


Figure 2 — Raccord fileté

4.1.3 Raccord à bride

Les embouts de raccordement à bride doivent être conformes à l'ISO 7005-2 et à l'ISO 7005-3 pour une pression maximale correspondant à celle du compteur d'eau. Les dimensions doivent être celles données dans le Tableau 1.

Le fabricant doit prévoir un jeu suffisant derrière la face arrière de la bride pour permettre l'accès lors de l'installation ou du retrait.

Tableau 1 — Dimensions des compteurs d'eau pour raccords filetés et à bride

Dimensions exprimées en millimètres

Taille DN ^a	a _{min}	b _{min}	Valeurs recommandées de L ^b	Valeurs alternatives de L ^b	W ₁ , W ₂	H ₁	H ₂
15	10 _c	12 _c	165	80, 85, 100, 105, 110, 114, 115, 130, 134, 135, 145, 170, 175, 180, 190, 200, 220	65	60	220
20	12	14	190	105, 110, 115, 130, 134, 135, 165, 175, 195, 200, 220, 229	65	60	240
25	12	16	260	110, 150, 175, 199, 200, 210, 225, 273	100	65	260
32	13	18	260	110, 150, 175, 199, 200, 230, 270, 300, 321	110	70	280
40	13	20	300	200, 220, 245, 260, 270, 387	120	75	300
50	13	20	200	170, 245, 250, 254, 270, 275, 300, 345, 350	135	216	390
65	14	22	200	170, 270, 300, 450	150	130	390
80	n.a	n.a	200	190, 225, 300, 305, 350, 425, 500	180	343	410
100	n.a	n.a	250	210, 280, 350, 356, 360, 375, 450, 650	225	356	440
125	n.a	n.a	250	220, 275, 300, 350, 375, 450	135	140	440
150	n.a	n.a	300	230, 325, 350, 450, 457, 500, 560	267	394	500
200	n.a	n.a	350	260, 400, 500, 508, 550, 600, 620	349	406	500
250	n.a	n.a	450	330, 400, 600, 660, 800	368	521	500
300	n.a	n.a	500	380, 400, 800	394	533	533

ISO 4064-4:2024(fr)

Taille DN ^a	a_{min}	b_{min}	Valeurs recommandées de L^b	Valeurs alternatives de L^b	W_1, W_2	H_1	H_2
350	n.a	n.a	500	420, 800	270	300	500
400	n.a	n.a	600	500, 550, 800	290	320	500
500	n.a	n.a	600	500, 625, 680, 770, 800, 900, 1 000	365	380	520
600	n.a	n.a	800	500, 750, 820, 920, 1 000, 1 200	390	450	600
800	n.a	n.a	1 200	600	510	550	700
> 800	n.a	n.a	1,25 × DN	DN	0,65 × DN	0,65 × DN	0,75 × DN

^a Diamètre nominal des raccords à bride et filetés.

^b Tolérance sur la longueur: DN 15 à DN 40 — L_{-2}^0/L_{-2}^0 ; DN 50 à DN 300 — L_{-3}^0/L_{-3}^0 ; DN 350 à DN 400 — L_{-5}^0/L_{-5}^0 . Il convient que les tolérances sur les longueurs pour les compteurs supérieurs à DN 400 fassent l'objet d'un accord entre l'utilisateur et le fabricant.

^c Pour les compteurs DN 15 de longueur 80 mm ou 85 mm, $a_{min} = b_{min} = 7,5$ mm.

4.1.4 Raccordement des compteurs combinés

Les dimensions doivent être telles que définies dans le [Tableau 2](#).

La longueur hors tout d'un compteur combiné peut être une dimension fixe ou réglable au moyen d'un manchon coulissant. Dans ce cas, le réglage minimal possible de la longueur hors tout du compteur doit être de 15 mm par rapport à la valeur nominale de L définie dans le [Tableau 2](#).

En raison des grandes variations de la hauteur des différents types de compteurs combinés, ces dimensions ne sont pas normalisées.

Tableau 2 — Compteurs combinés avec embouts de raccordement à bride

Dimensions exprimées en millimètres

Taille DN ^a	Valeurs recommandées de L	Valeurs alternatives de L	W_1, W_2
50	300	270, 432, 560, 600	220
65	300	650	240
80	350	300, 432, 630, 700	260
100	350	360, 610, 750, 800	350
125	350	850	350
150	500	610, 1 000	400
200	500	1 160, 1 200	400

^a Diamètre nominal des raccords à bride.

4.2 Compteurs concentriques, compteurs à cartouche et modules métrologiques échangeables

NOTE 1 Le présent paragraphe contient les informations nécessaires relatives à la taille des compteurs et à leur encombrement. Deux modèles de raccordements à un collecteur sont présentés à l'Annexe A et des solutions pour compteurs à cartouche sont présentés à l'Annexe B. Des exemples d'adaptateurs et de convertisseurs sont présentés à l'Annexe C.

NOTE 2 Il est possible que le présent paragraphe et l'Annexe A soient sujets à modification en raison de l'évolution de la conception des compteurs concentriques et des collecteurs.

4.2.1 Taille et encombrement du compteur

Les dimensions d'un modèle courant de compteur sont présentées à la Figure 3 et dans le Tableau 3 et dans le Tableau 3.

4.2.2 Modèle de raccord de collecteur de compteur

Le raccordement du compteur doit être conçu pour permettre le raccordement de celui-ci sur le collecteur, grâce à son pas de vis. Des joints appropriés doivent garantir l'étanchéité entre le collecteur et l'extérieur du compteur ou entre les conduits d'entrée et de sortie à l'interface collecteur/compteur.

4.2.3 Dimensions des compteurs concentriques et des compteurs à cartouche

4.2.3.1 Généralités

Les dimensions des compteurs concentriques et des compteurs à cartouche sont définies par un cylindre pouvant contenir le compteur: voir Figure 3, où J et K définissent respectivement la hauteur et le diamètre d'un cylindre contenant le compteur.

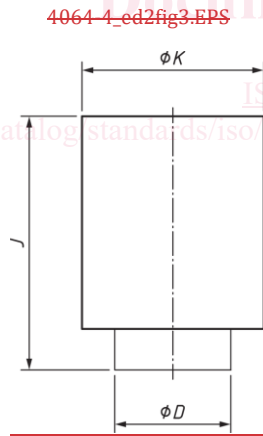


Figure 3 — Dimensions des compteurs concentriques et des compteurs à cartouche

Lorsqu'il existe un dispositif indicateur ou un calculateur séparé, les dimensions hors tout spécifiées à la Figure 3 s'appliquent uniquement à l'enveloppe du transducteur de mesure.

4.2.3.2 Compteurs concentriques

Les dimensions des compteurs concentriques sont spécifiées dans le Tableau 3.

Formatted: Font: 11 pt

Formatted: Dutch (Netherlands)

Formatted: Space Before: 12 pt, Adjust space between Latin and Asian text, Adjust space between Asian text and numbers, Tab stops: Not at 0.71 cm + 0.76 cm

Formatted: French (France)

Formatted: Adjust space between Latin and Asian text, Adjust space between Asian text and numbers

Formatted: French (France)

Formatted: French (France)

Formatted: French (France)

Formatted: French (France)

Formatted: Adjust space between Latin and Asian text, Adjust space between Asian text and numbers, Tab stops: Not at 0.71 cm + 0.76 cm + 0.99 cm + 1.27 cm

Formatted: French (France)

Formatted: Adjust space between Latin and Asian text, Adjust space between Asian text and numbers

Formatted: French (France)

Formatted: Dutch (Netherlands)

Formatted: Adjust space between Latin and Asian text, Adjust space between Asian text and numbers, Tab stops: Not at 0.71 cm + 0.76 cm + 0.99 cm + 1.27 cm

Formatted: French (France)

Formatted: Adjust space between Latin and Asian text, Adjust space between Asian text and numbers

Formatted: Dutch (Netherlands)

Formatted

Formatted: French (France) -4-2024

Formatted

Formatted: French (France)

Formatted: French (France)

Formatted

Formatted

Formatted: French (France)

Formatted

Formatted: French (France)

Formatted

Formatted

Formatted: Font: 10 pt

Formatted

Formatted: Font: 11 pt

Formatted

Tableau 3 — Dimensions des compteurs concentriques

Dimensions exprimées en millimètres

Type	$\varnothing D$ maximal	J maximal	$\varnothing K$ maximal
1	(G 1½ B) ^a	220	110
2	(G 2 B) ^a	220	135

^a Filetage Whitworth.

4.2.3.3 Dimensions des compteurs à cartouche

Les dimensions des compteurs à cartouche sont spécifiées dans le Tableau 4.

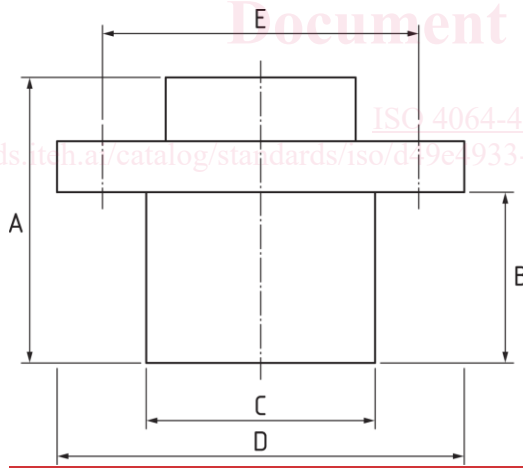
Tableau 4 — Dimensions des compteurs à cartouche

Dimensions exprimées en millimètres

$\varnothing D$ maximal	J maximal	$\varnothing K$ maximal
90	200	150

4.2.4 Dimensions des modules métrologiques échangeables

Les dimensions des modules métrologiques échangeables des compteurs à mode d'écoulement horizontal ou vertical (WP ou WS) doivent être conformes à la Figure 4 et aux Tableaux 5 et 6.



Légende

A, B, C, D, E voir Tableau 5 et Tableau 6 voir Tableau 5 et Tableau 6

Figure 4 — Dimensions des modules métrologiques échangeables — Compteurs à mode d'écoulement vertical ou horizontal (WP ou WS)

Formatted: Font: Bold

Formatted: HeaderCentered

Formatted

Formatted

Formatted: Font: Not Bold

Formatted: Font: Cambria

Formatted: Font: Cambria

Formatted: Font color: Auto

Formatted

Formatted

Formatted: Not Superscript/ Subscript

Formatted

Formatted Table

Formatted

Formatted: French (France)

Formatted: French (France)

Formatted

Formatted

Formatted

Formatted: Font: Cambria

Formatted: Font: Cambria

Formatted

Formatted

Formatted: French (France)

Formatted: French (France)

Formatted

Formatted: Font: Not Italic

Formatted: Font color: Auto

Formatted

Formatted Table

Formatted: French (France)

Formatted

Formatted: Font: 10 pt

Formatted: Font: 10 pt

Formatted: Font: 10 pt

Formatted: Font: 10 pt

Formatted

Formatted: Font: 11 pt, Not Bold

Formatted: Font: 11 pt

**Tableau 5 — Dimensions des unités métrologiques échangeables —
Compteur à mode d'écoulement horizontal (WP)**

Dimensions exprimées en millimètres

DN	A maximal	B maximal	C maximal	D maximal	E maximal
40	210	125	125	190	147
50	210	125	125	190	147
65	210	125	125	190	147
80	235	147	145	190	180
100	235	147	145	190	180
125	235	147	145	190	180
150	370	252	210	290	245
200	370	258	220	290	276
250	370	258	220	290	276
300	370	258	220	290	276

**Tableau 6 — Dimensions des unités métrologiques échangeables —
Compteur à mode d'écoulement vertical (WS)**

Dimensions exprimées en millimètres

DN	A maximal	B maximal	C maximal	D maximal	E maximal
50	232	150	130	160	170
65	250	168	130	202	170
80	270	177	166	250	218
100	310	204	168	252	218
150	425	290	255	345	292
200	440	340	280	400	360

Les dimensions des modules échangeables utilisés dans les compteurs combinés doivent être conformes à la Figure 5 et au Tableau 7.

Formatted: Font: 11 pt

Formatted: None, Adjust space between Latin and Asian text, Adjust space between Asian text and numbers

Formatted: Adjust space between Latin and Asian text, Adjust space between Asian text and numbers

Formatted: Font: Not Bold

Formatted: Adjust space between Latin and Asian text, Adjust space between Asian text and numbers

Formatted: Adjust space between Latin and Asian text, Adjust space between Asian text and numbers

Formatted: Adjust space between Latin and Asian text, Adjust space between Asian text and numbers

Formatted: Adjust space between Latin and Asian text, Adjust space between Asian text and numbers

Formatted: Adjust space between Latin and Asian text, Adjust space between Asian text and numbers

Formatted: Adjust space between Latin and Asian text, Adjust space between Asian text and numbers

Formatted: Adjust space between Latin and Asian text, Adjust space between Asian text and numbers

Formatted: Adjust space between Latin and Asian text, Adjust space between Asian text and numbers

Formatted: Adjust space between Latin and Asian text, Adjust space between Asian text and numbers

Formatted: Adjust space between Latin and Asian text, Adjust space between Asian text and numbers

Formatted: French (France)

Formatted

Formatted

Formatted: Font: Not Bold

Formatted

Formatted

Formatted

Formatted

Formatted

Formatted

Formatted: French (France)

Formatted

Formatted: French (France)

Formatted

Formatted: Font: 10 pt

Formatted

Formatted: Font: 11 pt

Formatted