



PROJET FINAL

Norme internationale

ISO/FDIS 24204

Industries du pétrole et du gaz, y compris les énergies à faible teneur en carbone — Matériels de base pour les projets en mer — Conception pour les supports architecturaux

Oil and gas industries including lower carbon energy — Bulk material for offshore projects — Design for architectural supports

[ISO/FDIS 24204](https://standards.iteh.ai/iso/60e60a2a-a6ed-4176-a318-134ca8deb932/iso-fdis-24204)

<https://standards.iteh.ai/catalog/standards/iso/60e60a2a-a6ed-4176-a318-134ca8deb932/iso-fdis-24204>

ISO/TC 67

Secrétariat: **NEN**

Début de vote:
2024-11-27

Vote clos le:
2025-01-22

LES DESTINATAIRES DU PRÉSENT PROJET SONT INVITÉS À PRÉSENTER, AVEC LEURS OBSERVATIONS, NOTIFICATION DES DROITS DE PROPRIÉTÉ DONT ILS AURAIENT ÉVENTUELLEMENT CONNAISSANCE ET À FOURNIR UNE DOCUMENTATION EXPLICATIVE.

OUTRE LE FAIT D'ÊTRE EXAMINÉS POUR ÉTABLIR S'ILS SONT ACCEPTABLES À DES FINS INDUSTRIELLES, TECHNOLOGIQUES ET COM-MERCIALES, AINSI QUE DU POINT DE VUE DES UTILISATEURS, LES PROJETS DE NORMES INTERNATIONALES DOIVENT PARFOIS ÊTRE CONSIDÉRÉS DU POINT DE VUE DE LEUR POSSIBILITÉ DE DEVENIR DES NORMES POUVANT SERVIR DE RÉFÉRENCE DANS LA RÉGLEMENTATION NATIONALE.

iTeh Standards
(<https://standards.iteh.ai>)
Document Preview

[ISO/FDIS 24204](https://standards.iteh.ai/catalog/standards/iso/60e60a2a-a6ed-4176-a318-134ca8deb932/iso-fdis-24204)

<https://standards.iteh.ai/catalog/standards/iso/60e60a2a-a6ed-4176-a318-134ca8deb932/iso-fdis-24204>



DOCUMENT PROTÉGÉ PAR COPYRIGHT

© ISO 2024

Tous droits réservés. Sauf prescription différente ou nécessité dans le contexte de sa mise en œuvre, aucune partie de cette publication ne peut être reproduite ni utilisée sous quelque forme que ce soit et par aucun procédé, électronique ou mécanique, y compris la photocopie, ou la diffusion sur l'internet ou sur un intranet, sans autorisation écrite préalable. Une autorisation peut être demandée à l'ISO à l'adresse ci-après ou au comité membre de l'ISO dans le pays du demandeur.

ISO copyright office
Case postale 401 • Ch. de Blandonnet 8
CH-1214 Vernier, Genève
Tél.: +41 22 749 01 11
E-mail: copyright@iso.org
Web: www.iso.org

Publié en Suisse

Sommaire

Page

Avant-propos	iv
Introduction	v
1 Domaine d'application	1
2 Références normatives	1
3 Termes et définitions	1
4 Spécification d'un support architectural	2
4.1 Généralités	2
4.2 Spécification d'un support de panneau de revêtement	3
4.2.1 Paramètres clés	3
4.2.2 Spécifications de forme et de dimensions	3
4.2.3 Spécification particulière de raccordement	5
4.2.4 Spécification du matériau	6
4.2.5 Longueur maximale du support	6
4.2.6 Spécification d'un espacement maximal pour un support de revêtement	6
4.2.7 Application de doubles bossages	7
4.3 Spécification d'un support de panneau de séparation	7
4.3.1 Paramètres clés	7
4.3.2 Spécifications de forme et de dimensions	7
4.3.3 Spécification particulière de raccordement	7
4.3.4 Spécification du matériau	8
4.3.5 Hauteur de support maximale	8
4.3.6 Spécification d'un espacement maximal pour un support de panneau de séparation	9
4.3.7 Application de doubles bossages	10
4.4 Spécification d'une plaque d'hiloire	10
4.4.1 Paramètres clés	10
4.4.2 Spécifications de forme et de dimensions	11
4.4.3 Spécification particulière de raccordement	11
4.4.4 Spécification du matériau	12
4.5 Spécification d'un support de revêtement technique	12
4.5.1 Paramètres clés	12
4.5.2 Types de supports de revêtement technique	12
4.5.3 Spécifications de forme et de dimensions	15
4.5.4 Spécification particulière de raccordement	15
4.5.5 Spécification du matériau	16
4.5.6 Application de doubles bossages	16
4.6 Supports d'équipement sur panneau mural	16
4.6.1 Généralités	16
4.6.2 Support d'équipement monté sur mur	17
4.6.3 Support d'équipement monté sur pont	20
4.6.4 Spécification du matériau	21
4.6.5 Spécification particulière de raccordement	21
4.6.6 Application de doubles bossages	21
Annexe A (informative) Plan de contrôle de la qualité (QCP)	23

Avant-propos

L'ISO (Organisation internationale de normalisation) est une fédération mondiale d'organismes nationaux de normalisation (comités membres de l'ISO). L'élaboration des Normes internationales est en général confiée aux comités techniques de l'ISO. Chaque comité membre intéressé par une étude a le droit de faire partie du comité technique créé à cet effet. Les organisations internationales, gouvernementales et non gouvernementales, en liaison avec l'ISO participent également aux travaux. L'ISO collabore étroitement avec la Commission électrotechnique internationale (IEC) en ce qui concerne la normalisation électrotechnique.

Les procédures utilisées pour élaborer le présent document et celles destinées à sa mise à jour sont décrites dans les Directives ISO/IEC, Partie 1. Il convient, en particulier, de prendre note des différents critères d'approbation requis pour les différents types de documents ISO. Le présent document a été rédigé conformément aux règles de rédaction données dans les Directives ISO/IEC, Partie 2 (voir www.iso.org/directives).

L'ISO attire l'attention sur le fait que la mise en application du présent document peut entraîner l'utilisation d'un ou de plusieurs brevets. L'ISO ne prend pas position quant à la preuve, à la validité et à l'applicabilité de tout droit de propriété revendiqué à cet égard. À la date de publication du présent document, l'ISO n'avait pas reçu notification qu'un ou plusieurs brevets pouvaient être nécessaires à sa mise en application. Toutefois, il y a lieu d'avertir les responsables de la mise en application du présent document que des informations plus récentes sont susceptibles de figurer dans la base de données de brevets, disponible à l'adresse www.iso.org/brevets. L'ISO ne saurait être tenue pour responsable de ne pas avoir identifié tout ou partie de tels droits de brevet.

Les appellations commerciales éventuellement mentionnées dans le présent document sont données pour information, par souci de commodité, à l'intention des utilisateurs et ne sauraient constituer un engagement.

Pour une explication de la nature volontaire des normes, la signification des termes et expressions spécifiques de l'ISO liés à l'évaluation de la conformité, ou pour toute information au sujet de l'adhésion de l'ISO aux principes de l'Organisation mondiale du commerce (OMC) concernant les obstacles techniques au commerce (OTC), voir www.iso.org/avant-propos.

Le présent document a été élaboré par le comité technique ISO/TC 67, *Industries du pétrole et du gaz, y compris les énergies à faible teneur en carbone*.

Il convient que l'utilisateur adresse tout retour d'information ou toute question concernant le présent document à l'organisme national de normalisation de son pays. Une liste exhaustive desdits organismes se trouve à l'adresse www.iso.org/fr/members.html.

Introduction

Le présent document, qui se base sur l'évaluation des projets en mer antérieurs, a pour objectif de fournir un ensemble de spécifications de conception unifiées pour les supports architecturaux dans le cadre des projets en mer, et de répondre au manque actuel de spécifications reconnues pour lesdits supports en termes de formes, tailles, dimensions, matériaux et domaines d'application.

Les normes spécifiques de chaque société propriétaire, société d'ingénierie et constructeur naval ont par conséquent prévalu pour de telles spécifications. Les spécifications varient considérablement d'un projet à l'autre en raison d'un manque de spécifications internationales reconnues dans ce domaine.

Par conséquent, les différents supports architecturaux n'ont souvent pas été compatibles entre les projets. Avec le présent document, une approche unifiée peut être appliquée pour leur conception, sélection des matériaux, forme et application, etc. Cela peut réduire considérablement le délai de livraison et améliorer l'efficacité de l'ingénierie et de la fabrication. Un autre bénéfice attendu est une amélioration en matière de conception et d'application des types de supports architecturaux en ce qui concerne la durée de vie, la maintenabilité et l'intégrité.

iTeh Standards (<https://standards.iteh.ai>) Document Preview

[ISO/FDIS 24204](https://standards.iteh.ai/catalog/standards/iso/60e60a2a-a6ed-4176-a318-134ca8deb932/iso-fdis-24204)

<https://standards.iteh.ai/catalog/standards/iso/60e60a2a-a6ed-4176-a318-134ca8deb932/iso-fdis-24204>

Industries du pétrole et du gaz, y compris les énergies à faible teneur en carbone — Matériels de base pour les projets en mer — Conception pour les supports architecturaux

1 Domaine d'application

Le présent document spécifie les exigences de conception pour les supports architecturaux, en matière de forme et de dimensions, de matériaux, de résistance, etc. Le présent document couvre les supports architecturaux des zones Top Sides et des quartiers de vie pour les plateformes pétrolières et gazières en mer fixes ou flottantes, y compris les énergies à faible teneur en carbone.

2 Références normatives

Le présent document ne contient aucune référence normative.

3 Termes et définitions

Pour les besoins du présent document, les termes et définitions suivants s'appliquent.

L'ISO et l'IEC tiennent à jour des bases de données terminologiques destinées à être utilisées en normalisation, consultables aux adresses suivantes:

- ISO Online browsing platform: disponible à l'adresse <https://www.iso.org/obp>
- IEC Electropedia: disponible à l'adresse <https://www.electropedia.org/>

3.1 support architectural
élément, fixé aux éléments structuraux adjacents, utilisé pour maintenir la position des éléments architecturaux, mais non soumis à des charges significatives par les éléments architecturaux

EXEMPLE *Panneau de revêtement (3.6), panneau de séparation (3.7).*

3.2 soudure architecturale
soudure utilisée pour fixer le *support architectural* (3.1) d'une cornière à ailes égales ou d'une barre plate sur un élément structurel

3.3 panneau de plafond
surface intérieure aérienne qui couvre les limites supérieures d'une salle, raccordée au système mural en étant suspendue ou autoportante

3.4 plaque d'hiloire
barre plate en acier ou surface verticale qui est prévue pour empêcher toute entrée d'eau

3.5 support d'équipement
élément architectural permettant de supporter un équipement installé sur le *panneau mural* (3.12)

3.6

panneau de revêtement

système de panneaux sandwich de marque déposée non porteurs d'une épaisseur de 25 mm, comprenant une âme en laine minérale ou laine de roche et une finition en tôles d'acier à face unique ou double face, utilisé comme une partie du système du *panneau mural* (3.12)

3.7

panneau de séparation

système de panneaux sandwich de marque déposée non porteurs d'une épaisseur de 50 mm ou 100 mm, comprenant une âme en laine minérale ou laine de roche et une finition en tôles d'acier à double face, utilisé comme une partie du système du *panneau mural* (3.12)

3.8

plan de contrôle de la qualité

QCP (*quality control plan*)

ensemble écrit de procédures et d'activités visant à livrer des produits qui répondent aux objectifs de qualité d'un projet tels que déclarés dans des documents contractuels et d'autres procédures, manuels et recommandations

3.9

soudure par points

soudure utilisée pour fixer le *support architectural* (3.1) du profilé en U à l'élément structurel et soudure appliquée pour raccorder le profilé supérieur et inférieur du profilé en U au support architectural ou à lui-même

3.10

revêtement technique

panneau métallique mince fixé à des profilés de support qui sont habituellement fournis pour protéger une isolation des dommages dus aux actions mécaniques

3.11

absorbeur de vibrations

matériau ou dispositif utilisé pour réduire une transmission de vibrations sur le *panneau mural* (3.12)

Note 1 à l'article: L'absorbeur de vibrations entre le *support architectural* (3.1) et le *panneau mural* peut être installé conformément à la spécification de projet.

<https://standards.iteh.ai/Document-Preview/ISO/FDIS-24204>

<https://standards.iteh.ai/catalog/standards/iso/60e60a2a-a6ed-4176-a318-134ca8deb932/iso-fdis-24204>

3.12

panneau mural

unique pièce de matériau, habituellement plate et découpée en une forme rectangulaire, qui sert de couverture visible et exposée pour un mur

Note 1 à l'article: Les panneaux muraux sont fonctionnels ainsi que décoratifs, fournissant une isolation et une insonorisation, une uniformité d'apparence, et dans une certaine mesure, une durabilité ou une facilité de remplacement. En fonction de l'emplacement d'installation et du mur en acier existant, il est composé d'un panneau mural de revêtement et d'un panneau mural de séparation.

4 Spécification d'un support architectural

4.1 Généralités

Le présent article spécifie la conception normalisée pour des supports architecturaux des types suivants:

- a) support de panneau de revêtement;
- b) support de panneau de séparation;
- c) plaque d'hiloire;
- d) support de revêtement technique;
- e) supports d'équipement sur panneau mural.

4.2 Spécification d'un support de panneau de revêtement

4.2.1 Paramètres clés

Les paramètres clés du panneau de revêtement sont les suivants:

- a) forme;
- b) dimensions;
- c) raccordement;
- d) matériau;
- e) longueur de revêtement maximal pour un support unique;
- f) espacement maximal pour un support de panneau de revêtement;
- g) application de doubles bossages.

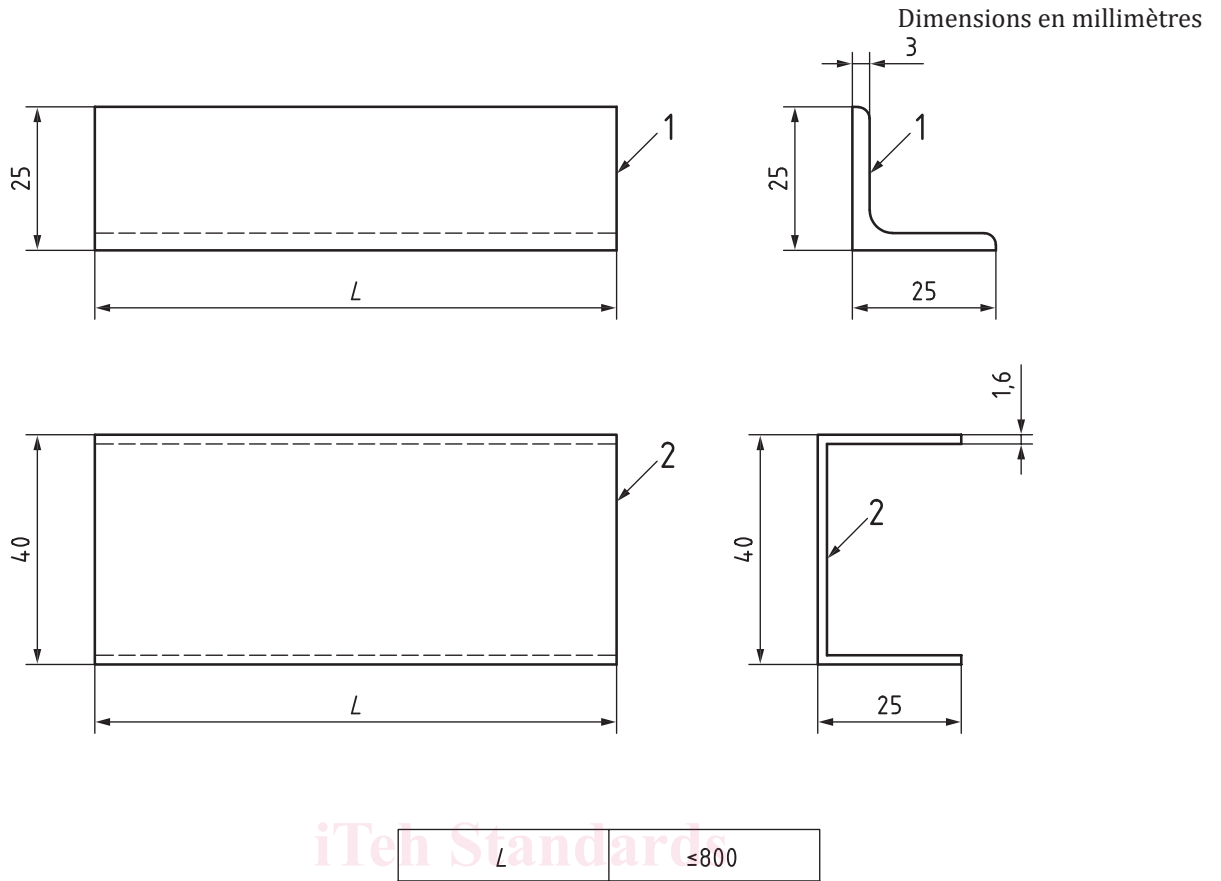
4.2.2 Spécifications de forme et de dimensions

Il convient que le support de panneau de revêtement soit, au minimum, une cornière à ailes égales de 25 mm × 25 mm × 3 mm (épaisseur) ou un profilé en U de 25 mm × 40 mm × 25 mm × 1,6 mm (épaisseur) ou équivalent, tel qu'indiqué à la [Figure 1](#), avec des soudures architecturales. Pour installer l'absorbeur de vibrations ayant un trou oblong sur la cornière telle qu'indiquée à la [Figure 2](#), une cornière à ailes égales de 40 mm × 40 mm × 5 mm (épaisseur) peut être utilisée. L'absorbeur de vibrations peut être installé pour réduire la transmission de vibrations conformément à une spécification de projet.

(<https://standards.iteh.ai>)
Document Preview

[ISO/FDIS 24204](#)

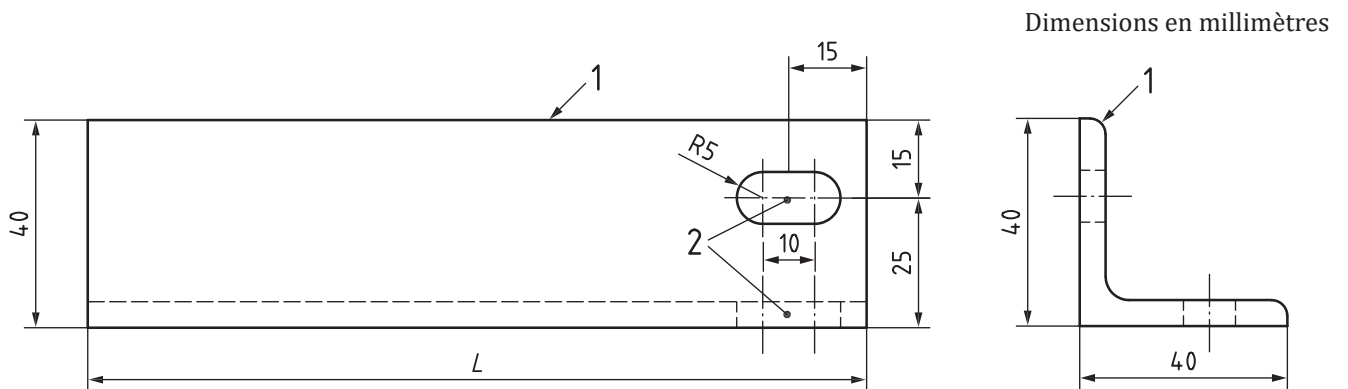
<https://standards.iteh.ai/catalog/standards/iso/60e60a2a-a6ed-4176-a318-134ca8deb932/iso-fdis-24204>



Légende

- 1 cornière à ailes égales de 25 mm × 25 mm × 3 mm (épaisseur)
- 2 profilé en U de 25 mm × 40 mm × 25 mm × 1,6 mm (épaisseur)
- L longueur du support

Figure 1 — Longueur maximale d'un support de panneau de revêtement



Légende

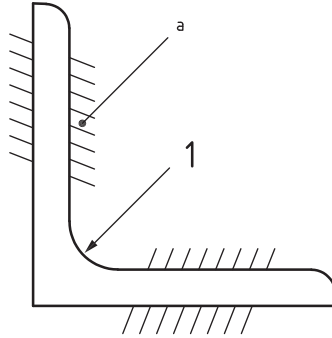
- 1 cornière à ailes égales de 40 mm × 40 mm × 5 mm (épaisseur)
- 2 trous oblongs
- L longueur du support

Figure 2 — Détail d'un trou oblong pour un absorbeur de vibrations

Un trou oblong est prévu sur le côté inférieur de la cornière pour installer un absorbeur de vibrations. En tenant compte de la flexibilité de l'installation, des trous oblongs sont prévus des deux côtés de la cornière.

4.2.3 Spécification particulière de raccordement

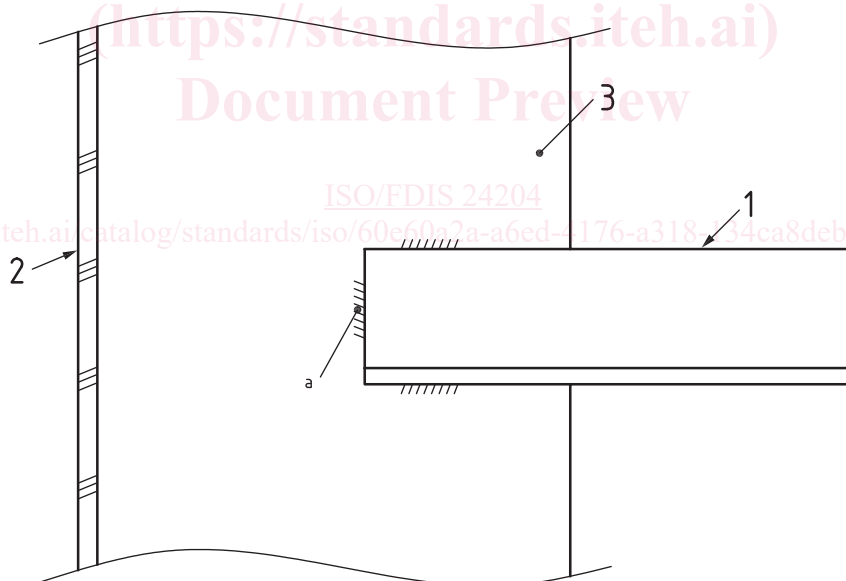
Le détail d'une soudure architecturale pour une cornière à ailes égales du support de panneau de revêtement sur l'élément structurel est représenté à la [Figure 3](#) et la [Figure 4](#). La longueur de côté de soudure pour une soudure architecturale doit être d'au moins 2 mm. Lorsqu'un profilé en U est installé, une soudure par points doit être appliquée en tenant compte de l'épaisseur de l'âme du profilé en U.



Légende

- 1 support de panneau de revêtement d'une cornière à ailes égales
- a Soudure d'angle ayant une longueur de côté minimale de 2 mm et une longueur de soudure minimale de 10 mm.

Figure 3 — Détail d'une soudure d'angle sur une plaque d'un élément structurel



Légende

- 1 support de panneau de revêtement d'une cornière à ailes égales
- 2 cloison en acier
- 3 raidisseur ou poutre sur cloison en acier
- a Soudure d'angle ayant une longueur de côté minimale de 2 mm et une longueur de soudure minimale de 10 mm.

Figure 4 — Détail d'une soudure par recouvrement pour un support architectural