

---

**NORME INTERNATIONALE**



**3371**

---

INTERNATIONAL ORGANIZATION FOR STANDARDIZATION • МЕЖДУНАРОДНАЯ ОРГАНИЗАЦИЯ ПО СТАНДАРТИЗАЦИИ • ORGANISATION INTERNATIONALE DE NORMALISATION

---

**Éléments standard pour la construction des machines-outils —  
Plateaux tournants porte-pièces et bâtis centraux multi-côtés  
pour plateaux tournants porte-pièces**

*Modular units for machine tool construction — Rotary tables and multi-sided centre bases for rotary tables*

ITC STANDARD PREVIEW  
(standards.iteh.ai)

Première édition — 1975-09-01

[ISO 3371:1975](https://standards.iteh.ai/catalog/standards/sist/596f8da4-5a33-4fd6-b36d-11cc21217b59/iso-3371-1975)

<https://standards.iteh.ai/catalog/standards/sist/596f8da4-5a33-4fd6-b36d-11cc21217b59/iso-3371-1975>

---

CDU 621.9-112

Réf. n° : ISO 3371-1975 (F)

**Descripteurs** : machine-outil, structure modulaire, plateau tournant, bâti, spécification, dimension.

## AVANT-PROPOS

L'ISO (Organisation Internationale de Normalisation) est une fédération mondiale d'organismes nationaux de normalisation (Comités Membres ISO). L'élaboration de Normes Internationales est confiée aux Comités Techniques ISO. Chaque Comité Membre intéressé par une étude a le droit de faire partie du Comité Technique correspondant. Les organisations internationales, gouvernementales et non gouvernementales, en liaison avec l'ISO, participent également aux travaux.

Les Projets de Normes Internationales adoptés par les Comités Techniques sont soumis aux Comités Membres pour approbation, avant leur acceptation comme Normes Internationales par le Conseil de l'ISO.

La Norme Internationale ISO 3371 a été établie par le Comité Technique ISO/TC 39, *Machines-outils*, et soumise aux Comités Membres en janvier, 1974.

Elle a été approuvée par les Comités Membres des pays suivants :

Afrique du Sud, Rép. d'	France	<a href="https://standards.iteh.ai/catalog/standards/sist/596f8da4-5a33-4fd6-b36d-11cc21217159/ISO-3371-1975">ISO 3371:1975</a>
Australie	Hongrie	Suede
Autriche	Inde	Tchécoslovaquie
Belgique	Irlande	Thaïlande
Bulgarie	Italie	Turquie
Égypte, Rép. arabe d'	Japon	U.R.S.S.
Espagne	Roumanie	Yougoslavie

Les Comités Membres des pays suivants ont désapprouvé le document pour des raisons techniques :

Allemagne  
Royaume-Uni  
U.S.A.

# Éléments standard pour la construction des machines-outils – Plateaux tournants porte-pièces et bâtis centraux multi-côtés pour plateaux tournants porte-pièces

iTeh STANDARD PREVIEW  
(standards.iteh.ai)

## 1 OBJET ET DOMAINE D'APPLICATION

La présente Norme Internationale fixe les dimensions hors tout des plateaux tournants porte-pièces et des bâtis centraux multi-côtés pour plateaux tournants porte-pièces utilisés dans les machines spéciales construites à l'aide d'éléments standard.

## 2 SPÉCIFICATIONS

### 2.1 Dimensions des bâtis centraux multi-côtés

Les dimensions doivent être conformes au tableau 1.

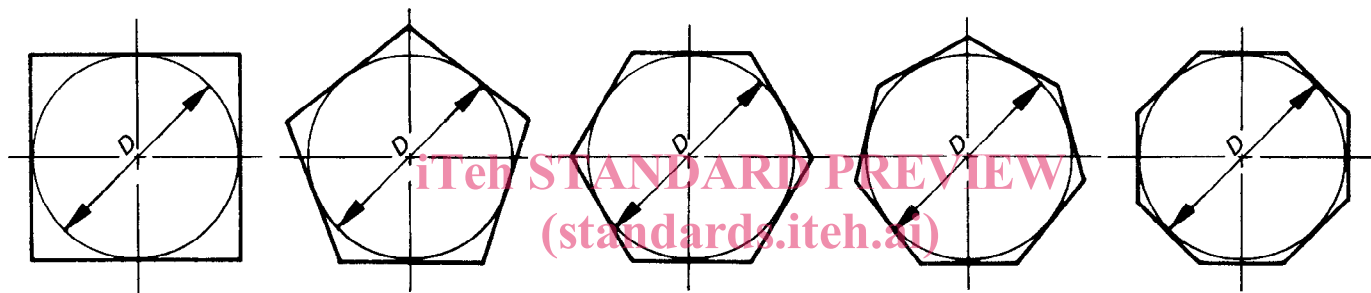
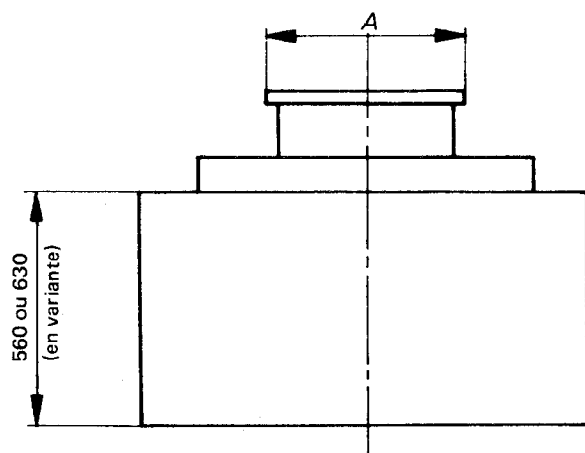
### 2.2 Dimensions des plateaux tournants porte-pièces

Les dimensions doivent être conformes au tableau 2.

### 2.3 Positionnement des bâtis centraux multi-côtés

Le positionnement sur les bâtis latéraux peut être réalisé par tenon et mortaise ou à l'aide de goupilles.

3 BÂTIS CENTRAUX MULTI-CÔTÉS POUR PLATEAUX TOURNANTS PORTE-PIÈCES



4 CÔTÉS

5 CÔTÉS

6 CÔTÉS

7 CÔTÉS

8 CÔTÉS

ISO 3371:1975  
<https://standards.itech.ai/catalog/standards/sist/596f8da475a594d6-b36d-11cc21217b59/iso-3371-1975>

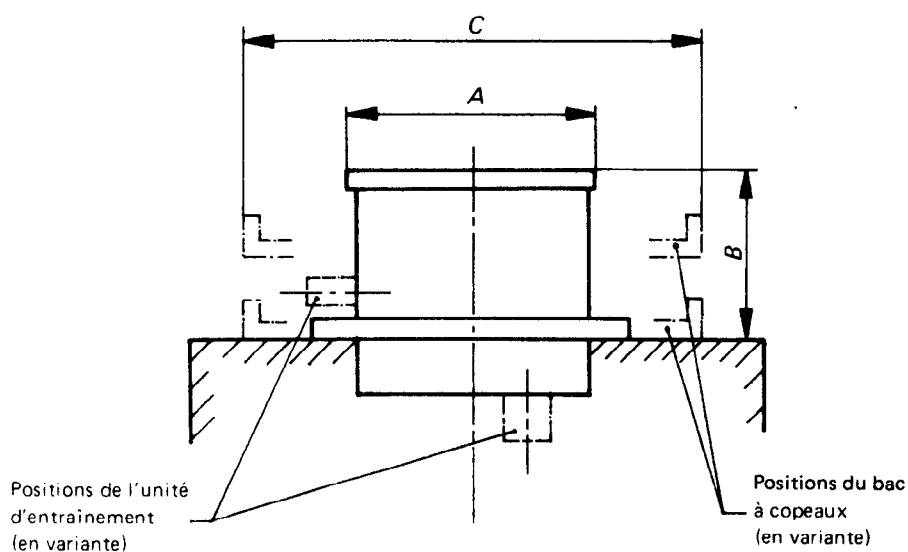
TABLEAU 1 – Dimensions des bâtis centraux

Dimensions en millimètres

Diamètre du plateau <i>A</i>	Diamètre du cercle inscrit <i>D</i>
320	680
400	760* 840
500	860* 940
630	1 070* 1 170
800	1 240* 1 340
1 000	1 440* 1 540
1 250	1 690* 1 790
1 600	2 140
2 000	2 540

\* Valeurs à éviter, autant que possible.

4 PLATEAUX TOURNANTS PORTE-PIÈCES



iTeh STANDARD PREVIEW

TABLEAU 2 — Dimensions des plateaux tournants porte-pièces

ISO 3371:1975 Dimensions en millimètres

Diamètre du plateau A	Hauteur B		Diamètre du bac à copeaux C
320	160	250	640
400	160	250	720* 800
500	160	250	820* 900
630		250	400
800		250	400
1 000		250	400
1 250		250	400
1 600		250	400
2 000		250	400

\* Valeurs à éviter, autant que possible.

Page blanche

**iTeh STANDARD PREVIEW**  
**(standards.iteh.ai)**

ISO 3371:1975

<https://standards.iteh.ai/catalog/standards/sist/596f8da4-5a33-4fd6-b36d-11cc21217b59/iso-3371-1975>

Page blanche

**iTeh STANDARD PREVIEW**  
**(standards.iteh.ai)**

ISO 3371:1975

<https://standards.iteh.ai/catalog/standards/sist/596f8da4-5a33-4fd6-b36d-11cc21217b59/iso-3371-1975>

Page blanche

**iTeh STANDARD PREVIEW**  
**(standards.iteh.ai)**

[ISO 3371:1975](#)

<https://standards.iteh.ai/catalog/standards/sist/596f8da4-5a33-4fd6-b36d-11cc21217b59/iso-3371-1975>