
NORME INTERNATIONALE



3380

INTERNATIONAL ORGANIZATION FOR STANDARDIZATION • МЕЖДУНАРОДНАЯ ОРГАНИЗАЦИЯ ПО СТАНДАРТИЗАЦИИ • ORGANISATION INTERNATIONALE DE NORMALISATION

Cuir — Détermination de la température de rétraction

Leather — Determination of shrinkage temperature

Première édition — 1975-12-15

iTeh STANDARD PREVIEW
(standards.iteh.ai)

[ISO 3380:1975](https://standards.iteh.ai/catalog/standards/sist/3060b532-f58a-4fed-b2cd-e485e62cbb78/iso-3380-1975)

<https://standards.iteh.ai/catalog/standards/sist/3060b532-f58a-4fed-b2cd-e485e62cbb78/iso-3380-1975>



CDU 675 : 620.172.23

Réf. n° : ISO 3380-1975 (F)

Descripteurs : cuir, essai, essai physique, température de rétraction.

AVANT-PROPOS

L'ISO (Organisation Internationale de Normalisation) est une fédération mondiale d'organismes nationaux de normalisation (Comités Membres ISO). L'élaboration de Normes Internationales est confiée aux Comités Techniques ISO. Chaque Comité Membre intéressé par une étude a le droit de faire partie du Comité Technique correspondant. Les organisations internationales, gouvernementales et non gouvernementales, en liaison avec l'ISO, participent également aux travaux.

Les Projets de Normes Internationales adoptés par les Comités Techniques sont soumis aux Comités Membres pour approbation, avant leur acceptation comme Normes Internationales par le Conseil de l'ISO.

La Norme Internationale ISO 3380 a été établie par le Comité Technique ISO/TC 120, *Cuir*, et soumise aux Comités Membres en mai 1974.

Elle a été approuvée par les Comités Membres des pays suivants :

Afrique du Sud, Rép. d'	Éthiopie	Portugal
Allemagne	France	Roumanie
Australie	Hongrie	Royaume-Uni
Brésil	Inde	Tchécoslovaquie
Bulgarie	Iran	Thaïlande
Canada	Irlande	Turquie
Chili	Israël	U.R.S.S.
Égypte, Rép. arabe d'	Pologne	Yougoslavie
Espagne		

Aucun Comité Membre n'a désapprouvé le document.

La présente Norme Internationale est fondée sur la méthode IUP/16 de l'Union internationale des Sociétés de chimistes du cuir.

Cuir — Détermination de la température de rétraction

1 OBJET ET DOMAINE D'APPLICATION

La présente Norme Internationale spécifie une méthode de détermination de la température de rétraction d'un cuir.

Elle est applicable à tous les types de cuir dont la température de rétraction est inférieure à la température d'ébullition de l'eau.

2 RÉFÉRENCE

ISO 2589, *Cuir — Essais physiques — Mesurage de l'épaisseur.*

3 PRINCIPE

Chauffage à feu doux d'une éprouvette dans de l'eau. Mesurage de la température à laquelle se produit une rétraction soudaine du cuir.

NOTE — La température de rétraction est caractéristique du mode de tannage.

4 APPAREILLAGE

4.1 L'appareil pour humidifier l'éprouvette doit comprendre les éléments suivants :

4.1.1 **Dessiccateur** ou autre récipient en verre, dans lequel le vide peut être fait.

4.1.2 **Pompe à vide**, capable de réduire la pression dans le récipient à moins de 4 kPa en 2 min.

4.1.3 **Tube à essais**, de dimensions suffisantes pour que l'éprouvette puisse y être immergée dans 5 ml d'eau.

Le tube à essais doit être maintenu à peu près vertical dans le récipient (4.1.1) pendant que l'on y fait le vide (voir 8.1 et 8.2).

4.2 L'appareil pour mesurer la température de rétraction doit comprendre les éléments suivants (voir la figure) :

4.2.1 **Bécher en verre**, de 500 ml de capacité et de 70 ± 2 mm de diamètre intérieur, placé sur la plate-forme d'un agitateur magnétique.

4.2.2 **Tube en laiton**, de 4 mm de diamètre intérieur, fermé au fond, avec une tige qui le maintient en place dans le bécher et une autre tige de 1,5 mm de diamètre passant par le trou inférieur de l'éprouvette et située à 30 ± 5 mm du fond du bécher.

4.2.3 **Cadran circulaire**, de 45 mm de diamètre, gradué en millimètres, ayant une aiguille légère en équilibre dans toutes les positions et solidaire d'une poulie de 10 mm de diamètre.

iTeh STANDARD PREVIEW
(standards.iteh.ai)

ISO 3380:1975

<https://standards.iteh.ai/catalog/standards/sist/3060b532-588a-4fed-b2cd-c4b5e02c0678/iso-3380-1975>

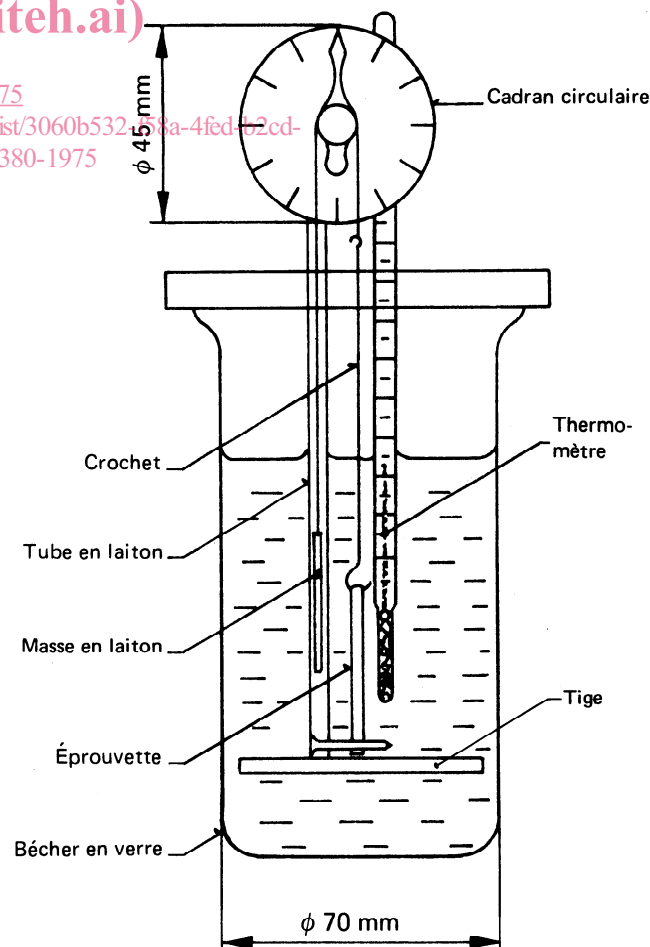


FIGURE — Appareillage pour le mesurage de la température de rétraction

4.2.4 Crochet, en fil de cuivre, dont une extrémité passe par le trou supérieur de l'éprouvette, l'autre extrémité étant attachée à un fil qui passe sur la poulie et tient une masse en laiton suspendue dans le tube (4.2.2).

La poulie et le cadran circulaire doivent être solidaires du tube en laiton (4.2.2), de sorte que tout changement de longueur de l'éprouvette entraîne la rotation de l'aiguille sur l'échelle graduée.

La poulie doit tourner sur son axe avec une friction minimale et la masse en laiton doit être de 3 g supérieure à la masse du crochet, de telle sorte que la tension de l'éprouvette soit légèrement supérieure à 0,03 N.

4.2.5 Thermomètre, gradué en degrés Celsius, inséré dans un plateau qui maintient aussi le tube en laiton (4.2.2) et les éléments qui lui sont reliés. Le réservoir du thermomètre doit être situé près du milieu de l'éprouvette. Le crochet doit se déplacer librement au travers d'un trou dans le plateau, sans toucher celui-ci.

4.2.6 Système de chauffage électrique, de 80 à 100 W, de préférence du type muni d'une enveloppe de verre ou de silice (non représenté sur la figure).

Le système de chauffage doit être maintenu dans le bécber de façon que sa partie inférieure ne soit pas à plus de 30 mm du fond du bécber. Le réglage du chauffage doit permettre d'obtenir une élévation de température d'environ 2 °C par minute pour une contenance du bécber de 350 ml d'eau.

NOTE — Un autre type d'appareil que celui décrit en 4.2 et représenté sur la figure peut être utilisé, à condition qu'il présente les mêmes caractéristiques fondamentales et que les différences de construction n'influent pas de façon significative sur les résultats obtenus.

5 ÉPROUVETTES

5.1 Mesurer l'épaisseur du cuir en conformité avec l'ISO 2589.

Si l'épaisseur est inférieure à 3 mm, découper une éprouvette rectangulaire de 50 mm de longueur et de 3 mm de largeur; si l'épaisseur est supérieure à 3 mm, découper une éprouvette rectangulaire de 50 mm de longueur et de 2 mm de largeur.

5.2 Pour pouvoir fixer l'éprouvette, percer un petit trou à 5 mm de chaque extrémité de l'éprouvette et à égale distance des grands côtés de celle-ci.

6 PRÉCISION DES MESURAGES DE TEMPÉRATURE

Le thermomètre utilisé pour le mesurage des températures ne doit pas donner, après vérification par rapport à un thermomètre étalon, des erreurs supérieures à 0,5 °C en un point quelconque de l'échelle des températures comprises entre 50 et 105 °C.

Avant d'utiliser l'appareil, vérifier que l'agitation est convenable en procédant comme suit :

Mettre dans l'appareil un morceau de cuir qui tiendra lieu d'éprouvette et fixer deux thermomètres, A et B, étalonnés l'un par rapport à l'autre, de façon que le milieu de leur réservoir soit respectivement le plus près possible du haut et du bas de l'éprouvette et au même niveau qu'eux. Verser 350 ± 10 ml d'eau dans le bécber et mettre l'agitateur et le système de chauffage en marche, en élevant la température d'environ 2 °C par minute. Lire les deux thermomètres toutes les 3 min et calculer, chaque fois, la différence de température entre le haut et le bas de l'éprouvette (en tenant compte des différences entre les thermomètres révélées à l'étalonnage).

L'agitation est convenable si aucune différence de température ainsi calculée ne dépasse 1,0 °C.

7 MODE OPÉRATOIRE

7.1 Verser 5 ml d'eau distillée à 20 ± 2 °C dans le tube à essais (4.1.3) et y plonger l'éprouvette avec une bille ou une baguette de verre posée sur l'extrémité supérieure de celle-ci, si nécessaire, pour la maintenir immergée.

7.2 Placer le tube à essais verticalement dans le récipient (4.1.1). Faire le vide dans ce récipient et y maintenir la pression au-dessous de 4 kPa durant 1 à 2 min.

7.3 Laisser pénétrer l'air dans le récipient. Arrêter la pompe et maintenir l'éprouvette immergée durant au moins 1 h avant de l'utiliser pour des mesurages de la température de rétraction.

7.4 Fixer l'éprouvette, dans sa partie supérieure, au crochet (4.2.4) et, dans sa partie inférieure, à la tige (4.2.2) prévus à cette fin (voir la figure).

7.5 Verser dans le bécber (4.2.1) 350 ± 10 ml d'eau distillée chauffée. Pour une éprouvette dont on sait ou suppose que la température de rétraction est inférieure à 60 °C (voir 8.5), utiliser de l'eau dont la température est d'au moins 10 °C inférieure à la température de rétraction prévue. (Pour le mode opératoire avec des cuirs ayant une température de rétraction plus basse, voir 7.7.) Chauffer l'eau et maintenir l'élévation de la température aussi voisine que possible de 2 °C par minute.

7.6 Toutes les 30 s, noter la température et le chiffre correspondant indiqué par l'aiguille. Continuer ces observations jusqu'à rétraction importante de l'éprouvette ou jusqu'à forte ébullition de l'eau. Si l'eau bout, enregistrer la température d'ébullition (voir 8.4).

Par un examen des résultats enregistrés ou à l'aide d'un graphique des indications données par l'aiguille par rapport aux températures, trouver la température à laquelle l'éprouvette s'est suffisamment rétractée pour entraîner le déplacement de l'aiguille d'une demi-division par rapport à la position correspondant à la longueur maximale de l'éprouvette. Prendre cette température comme température de rétraction de l'éprouvette (voir 8.3).

7.7 Si la température de rétraction, mesurée comme indiqué ci-dessus, n'est pas d'au moins 5 °C supérieure à la température à laquelle l'eau a été mise dans le bécher, rejeter le résultat obtenu, humidifier une autre éprouvette selon les indications données de 7.1 à 7.3 et répéter le mode opératoire décrit de 7.4 à 7.7.

8 NOTES SUR LE MODE OPÉRATOIRE

8.1 Si les fibres du cuir ont des surfaces hydrophobes, l'absorption de l'eau et le mouillage du cuir peuvent être lents s'il y a simple immersion de celui-ci dans l'eau. Un abaissement de pression élimine l'air du cuir et le retour à la pression primitive favorise la pénétration de l'eau dans celui-ci, ce qui permet une humidification rapide.

8.2 Un tube à essais de diamètre intérieur compris entre 8 et 11 mm donne satisfaction.

8.3 Une légère traction de 0,03 N est suffisante pour provoquer l'extension de certaines éprouvettes et des changements minimes de la longueur de l'éprouvette peuvent être causés par des changements de dimensions de l'appareil, des flexions de l'éprouvette dues aux mouvements de l'eau, etc. Il est nécessaire d'établir un tableau ou de tracer la courbe des indications données par l'aiguille en fonction de la température, afin de distinguer entre les déplacements de l'aiguille dus à ces différentes causes et ceux, plus grands et progressivement croissants, dus à la rétraction de l'éprouvette.

La température de rétraction est définie comme étant la température à laquelle une rétraction faible, mais bien délimitée, se produit, car il est souvent difficile de déterminer le début de la rétraction. Un déplacement de l'aiguille d'une demi-division correspond à une contraction de l'éprouvette d'environ 0,3 % de sa longueur.

8.4 La méthode décrite ci-dessus n'est pas applicable à des éprouvettes dont la température de rétraction dépasse la température d'ébullition de l'eau. S'il est nécessaire de mesurer la température de rétraction de tels cuirs, il est recommandé d'utiliser un appareil contenant de l'eau sous pression et non un mélange (par exemple, d'eau et de glycérol).

8.5 Presque tous les cuirs ont une température de rétraction supérieure à 60 °C, mais il y en a quelques-uns qui se rétractent à des températures inférieures.

9 EXPRESSION DES RÉSULTATS

Si la température de rétraction (7.6) est atteinte avant que l'eau ne vienne à ébullition, indiquer le résultat de l'essai par la valeur de cette température, exprimée au degré Celsius le plus proche.

Si l'eau bout avant que la température de rétraction ne soit atteinte, indiquer que la température de rétraction se situe au-dessus du point d'ébullition de l'eau et noter la température d'ébullition constatée.

10 PROCÈS-VERBAL D'ESSAI

Le procès-verbal d'essai doit contenir les indications suivantes :

- a) la référence de la présente Norme Internationale;
- b) le résultat de l'essai;
- c) tout écart éventuel par rapport à la méthode prescrite;
- d) la provenance des prélèvements : peau entière, croupon, collet ou flanc;
- e) la référence du lot.

Page blanche

iTeh STANDARD PREVIEW
(standards.iteh.ai)

ISO 3380:1975

<https://standards.iteh.ai/catalog/standards/sist/3060b532-f58a-4fed-b2cd-e485e62cbb78/iso-3380-1975>

Page blanche

iTeh STANDARD PREVIEW
(standards.iteh.ai)

ISO 3380:1975

<https://standards.iteh.ai/catalog/standards/sist/3060b532-f58a-4fed-b2cd-e485e62cbb78/iso-3380-1975>

Page blanche

iTeh STANDARD PREVIEW
(standards.iteh.ai)

ISO 3380:1975

<https://standards.iteh.ai/catalog/standards/sist/3060b532-f58a-4fed-b2cd-e485e62cbb78/iso-3380-1975>