
**Matériaux polymères alvéolaires souples —
Détermination de la fatigue par indentation
à charge constante**

iTeh STANDARD PREVIEW

*Flexible cellular polymeric materials — Determination of fatigue by constant-load
pounding*

(standards.iteh.ai)

[ISO 3385:1989](https://standards.iteh.ai/catalog/standards/sist/06836c78-9b5d-426a-b9a2-96a90bc629b7/iso-3385-1989)

<https://standards.iteh.ai/catalog/standards/sist/06836c78-9b5d-426a-b9a2-96a90bc629b7/iso-3385-1989>



Avant-propos

L'ISO (Organisation internationale de normalisation) est une fédération mondiale d'organismes nationaux de normalisation (comités membres de l'ISO). L'élaboration des Normes internationales est en général confiée aux comités techniques de l'ISO. Chaque comité membre intéressé par une étude a le droit de faire partie du comité technique créé à cet effet. Les organisations internationales, gouvernementales et non gouvernementales, en liaison avec l'ISO participent également aux travaux. L'ISO collabore étroitement avec la Commission électrotechnique internationale (CEI) en ce qui concerne la normalisation électrotechnique.

Les projets de Normes internationales adoptés par les comités techniques sont soumis aux comités membres pour approbation, avant leur acceptation comme Normes internationales par le Conseil de l'ISO. Les Normes internationales sont approuvées conformément aux procédures de l'ISO qui requièrent l'approbation de 75 % au moins des comités membres votants.

La Norme internationale ISO 3385 a été élaborée par le comité technique ISO/TC 45, *Élastomères et produits à base d'élastomères*. [ISO 3385:1989](https://standards.iteh.ai/catalog/standards/sist/06836c78-9b5d-426a-b9a2-96a90bc620b7/iso-3385-1989)

[https://standards.iteh.ai/catalog/standards/sist/06836c78-9b5d-426a-b9a2-](https://standards.iteh.ai/catalog/standards/sist/06836c78-9b5d-426a-b9a2-96a90bc620b7/iso-3385-1989)

Cette troisième édition annule et remplace la deuxième édition (ISO 3385 : 1982), dont elle constitue une révision mineure.

© ISO 1989

Droits de reproduction réservés. Aucune partie de cette publication ne peut être reproduite ni utilisée sous quelque forme que ce soit et par aucun procédé, électronique ou mécanique, y compris la photocopie et les microfilms, sans l'accord écrit de l'éditeur.

Organisation internationale de normalisation
Case postale 56 • CH-1211 Genève 20 • Suisse

Imprimé en Suisse

Matériaux polymères alvéolaires souples — Détermination de la fatigue par indentation à charge constante

1 Domaine d'application

La présente Norme internationale prescrit une méthode pour la détermination de la perte d'épaisseur et de la perte de dureté des matériaux polymères alvéolaires souples, destinés à l'utilisation en sellerie.

Cette méthode d'essai fournit un moyen d'estimation des performances en service des matériaux polymères alvéolaires souples, type latex et polyuréthane, utilisés en sellerie devant supporter de lourdes charges.

La perte d'épaisseur et la perte de dureté mesurées sont apparentées aux pertes qui se produisent en cours d'utilisation, mais ne sont pas nécessairement les mêmes.

La méthode est applicable à la fois à des éprouvettes normales découpées dans un bloc de matériau et à des éléments façonnés.

2 Référence normative

La norme suivante contient des dispositions qui, par suite de la référence qui en est faite, constituent des dispositions valables pour la présente Norme internationale. Au moment de la publication, l'édition indiquée était en vigueur. Toute norme est sujette à révision et les parties prenantes des accords fondés sur la présente Norme internationale sont invitées à rechercher la possibilité d'appliquer l'édition la plus récente de la norme indiquée ci-après. Les membres de la CEI et de l'ISO possèdent le registre des Normes internationales en vigueur à un moment donné.

ISO 2439 : 1980, *Matériaux polymères alvéolaires souples — Détermination de la dureté (technique par indentation)*.

3 Principe

Indentations répétées d'une éprouvette à l'aide d'un pénétrateur, de surface inférieure à celle de l'éprouvette, la charge maximale au cours de chaque cycle étant maintenue dans des limites prescrites.

4 Appareillage

Machine d'essai d'indentation, comprenant les éléments suivants.

4.1 Plateau plat, capable de supporter totalement l'éprouvette et convenablement aéré par des trous d'environ 6 mm de

diamètre, éloignés d'environ 20 mm les uns des autres, afin de permettre à l'air de s'échapper de l'éprouvette.

4.2 Pénétrateur, ayant un diamètre hors tout de $250 \text{ mm} \pm 1 \text{ mm}$ et un rayon de $25 \text{ mm} \pm 1 \text{ mm}$ à son bord inférieur, équipé d'un dispositif permettant d'appliquer, au cours d'un cycle, une force maximale de $750 \text{ N} \pm 20 \text{ N}$. Le pénétrateur doit être fixé de façon rigide à son guide et sa surface doit être lisse mais non polie.

Au moyen d'un mécanisme à manivelle ou de tout autre mécanisme approprié, la machine doit permettre des oscillations soit du plateau (4.1) supportant l'éprouvette, soit du support de pénétrateur (4.3), l'un vers l'autre dans le sens vertical, à un rythme de (70 ± 5) déplacements par minute. L'amplitude du déplacement doit être réglable.

4.3 Support de pénétrateur, tel que la force d'indentation soit exercée par lui, sauf à l'instant du déplacement où le support du pénétrateur et le plateau sont le plus rapprochés, c'est-à-dire lorsque l'éprouvette est soumise à la force totale du pénétrateur. Le pénétrateur doit être libre de se déplacer verticalement dans son support afin d'empêcher une surcharge de l'éprouvette. Des dispositifs doivent être prévus pour permettre, à chaque déplacement, de régler le temps pendant lequel la force totale est exercée par le pénétrateur. Ce temps ne doit pas dépasser 25 % de la durée totale de chaque cycle.

4.4 Appareil de mesurage de la force, permettant de mesurer la charge appliquée par le pénétrateur sur l'éprouvette. Une méthode convenable consiste à monter le plateau sur les éléments de charge.

NOTE — Si la mise au point est manuelle, le pénétrateur est fixé à l'extrémité inférieure d'un arbre qui passe au travers d'un guide vertical au-dessus du plateau portant l'échantillon. La mise au point de la position verticale du pénétrateur par rapport au plateau règle le temps pendant lequel, à chaque déplacement, la force totale du pénétrateur est supportée par l'éprouvette. Le schéma d'un dispositif convenable est représenté à la figure 1.

Une méthode conseillée pour obtenir une mise au point automatique est illustrée à la figure 2. Dans cette méthode, le temps pendant lequel l'éprouvette supporte le pénétrateur est déterminé par le cycle d'ouverture de la valve.

5 Éprouvettes

5.1 Forme et dimensions

Les éprouvettes doivent être des parallépipèdes rectangles dont les côtés ont une longueur de $380 \text{ mm} \pm 20 \text{ mm}$ et une

épaisseur de 50 mm ± 2 mm. Des essais peuvent également être effectués sur des éléments ne satisfaisant pas à ces dimensions, auquel cas ils doivent faire l'objet d'un accord entre les parties intéressées.

5.2 Échantillons présentant une orientation

Si les matériaux présentent une orientation de la structure alvéolaire, le sens dans lequel l'indentation doit être effectuée doit faire l'objet d'un accord entre les parties intéressées. En général, l'essai est effectué dans le sens où le produit fini sera comprimé dans les conditions de service.

5.3 Nombre

Trois éprouvettes doivent être soumises à l'essai.

5.4 Conditionnement

Les éprouvettes doivent être essayées au moins 72 h après leur fabrication, sauf si 16 h ou 48 h après leur fabrication, il est possible de démontrer que les caractéristiques de déformation sous pression obtenues ne s'écartent pas de plus de ± 10 % de celles obtenues après 72 h. L'essai peut être réalisé après 16 h ou 48 h si, après la durée choisie, les critères énoncés ci-dessus ont été satisfaits.

Avant l'essai, les éprouvettes doivent être conditionnées durant au moins 16 h :

soit à 23 °C ± 2 °C, 50 % ± 5 % d'humidité relative, ISO 3385:1989

soit à 27 °C ± 2 °C, 65 % ± 5 % d'humidité relative.

Ce laps de temps peut constituer la phase finale de la période suivant la fabrication.

6 Mode opératoire

Mesurer l'épaisseur (d_1) de chaque éprouvette, et son indice de dureté comme prescrit dans l'ISO 2439.

Placer l'éprouvette concentriquement sous le pénétrateur, ajuster la course de façon qu'elle soit égale à l'épaisseur de l'éprouvette et régler la position relative du pénétrateur et du plateau jusqu'à ce que la charge prescrite de 750 N ± 20 N soit appliquée. Un ajustage de la masse du pénétrateur peut s'avérer nécessaire.

NOTE — Dans le cas du dispositif d'ajustage manuel indiqué à la figure 1, la mise en place est terminée lorsque le pénétrateur est juste remonté dans son support. Dans le cas du dispositif indiqué à la figure 2, cette mise en place est automatique. Toutefois, un léger mouvement du pénétrateur dans son support peut ne pas être visible, mais il suffit que la valve fonctionne, à chaque déplacement, pour que les conditions d'essai soit satisfaites.

La dureté de la mousse diminuant pendant l'essai, il est nécessaire d'ajuster manuellement la position du pénétrateur de manière suffisamment fréquente afin de maintenir les conditions d'essai de 750 N ± 20 N précisées ci-dessus, au cas où un ajustage automatique ne serait pas prévu.

Mettre en marche la machine pour 80 000 cycles de charge successifs, puis retirer l'éprouvette de la machine et la laisser reposer sans contrainte durant 10,0 min ± 0,5 min.

Mesurer à nouveau l'épaisseur (d_2) de l'éprouvette comme prescrit dans l'ISO 2439, puis procéder au mesurage de l'indice de dureté pour une indentation de 40 % ± 1 % comme prescrit en 7.2 (méthode A) de l'ISO 2439 : 1980, en appliquant le procédé d'indentation préliminaire prescrit en 7.1 de cette même Norme internationale. Le niveau de l'indentation de 40 % ± 1 % doit cependant être calculé en utilisant la mesure de l'épaisseur initiale (d_1).

Recommencer l'ensemble des opérations, à partir du mesurage de l'épaisseur initiale et de l'indice de dureté au début du présent article, pour les deux éprouvettes restantes.

7 Expression des résultats

7.1 Perte d'épaisseur

Le pourcentage de perte d'épaisseur, Δd , est donné par l'équation

$$\Delta d = 100 \times \frac{d_1 - d_2}{d_1}$$

d_1 est l'épaisseur initiale;

d_2 est l'épaisseur finale.

Noter le résultat en tant que médiane des valeurs obtenues pour les trois éprouvettes.

7.2 Perte de dureté

La perte de dureté, ΔH , est donnée par l'équation

$$\Delta H = H_1 - H_2$$

où

H_1 est la dureté initiale;

H_2 est la dureté finale.

Noter le résultat en tant que médiane des valeurs obtenues pour les trois éprouvettes.

NOTE — Ce mode d'expression des résultats de la perte de dureté a été choisi en raison de l'analyse de données expérimentales qui montre que la variabilité des résultats est réduite par cette expression. Le pourcentage de perte couramment utilisé est relié à la perte absolue par l'équation

$$\text{Pourcentage de perte de dureté} = 100 \times \frac{H_1 - H_2}{H_1}$$

8 Rapport d'essai

Le rapport d'essai doit contenir les indications suivantes :

- a) référence à la présente Norme internationale;
- b) description du matériau;
- c) conditionnement appliqué;
- d) forme et taille de l'élément essayé, s'il diffère de l'éprouvette normalisée;

e) direction principale de la structure cellulaire, s'il y en a une;

f) pourcentage de perte médiane d'épaisseur après indentation;

g) perte médiane de la dureté après indentation.

NOTE — L'exemple suivant donne une manière de présenter succinctement les caractéristiques de fatigue dynamique :

ISO 3385/pourcentage de perte médiane d'épaisseur/perte médiane de dureté.

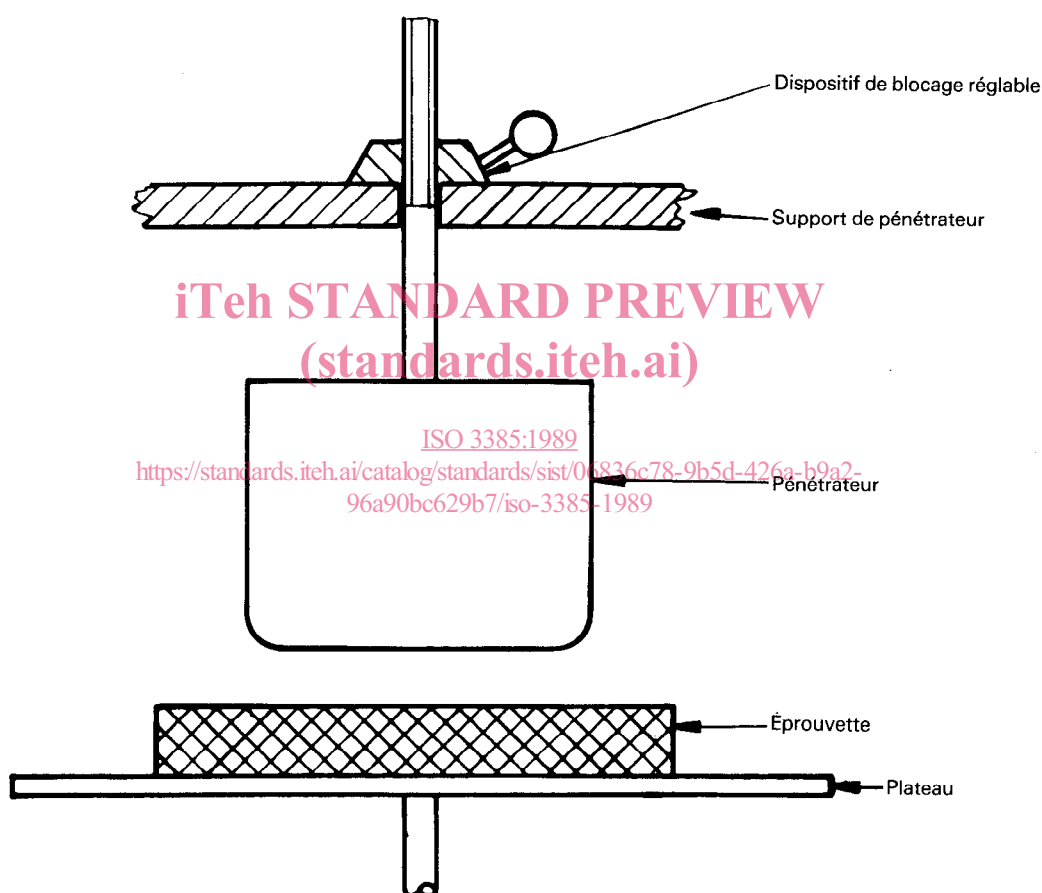


Figure 1 — Dispositif schématique pour machine à commande manuelle

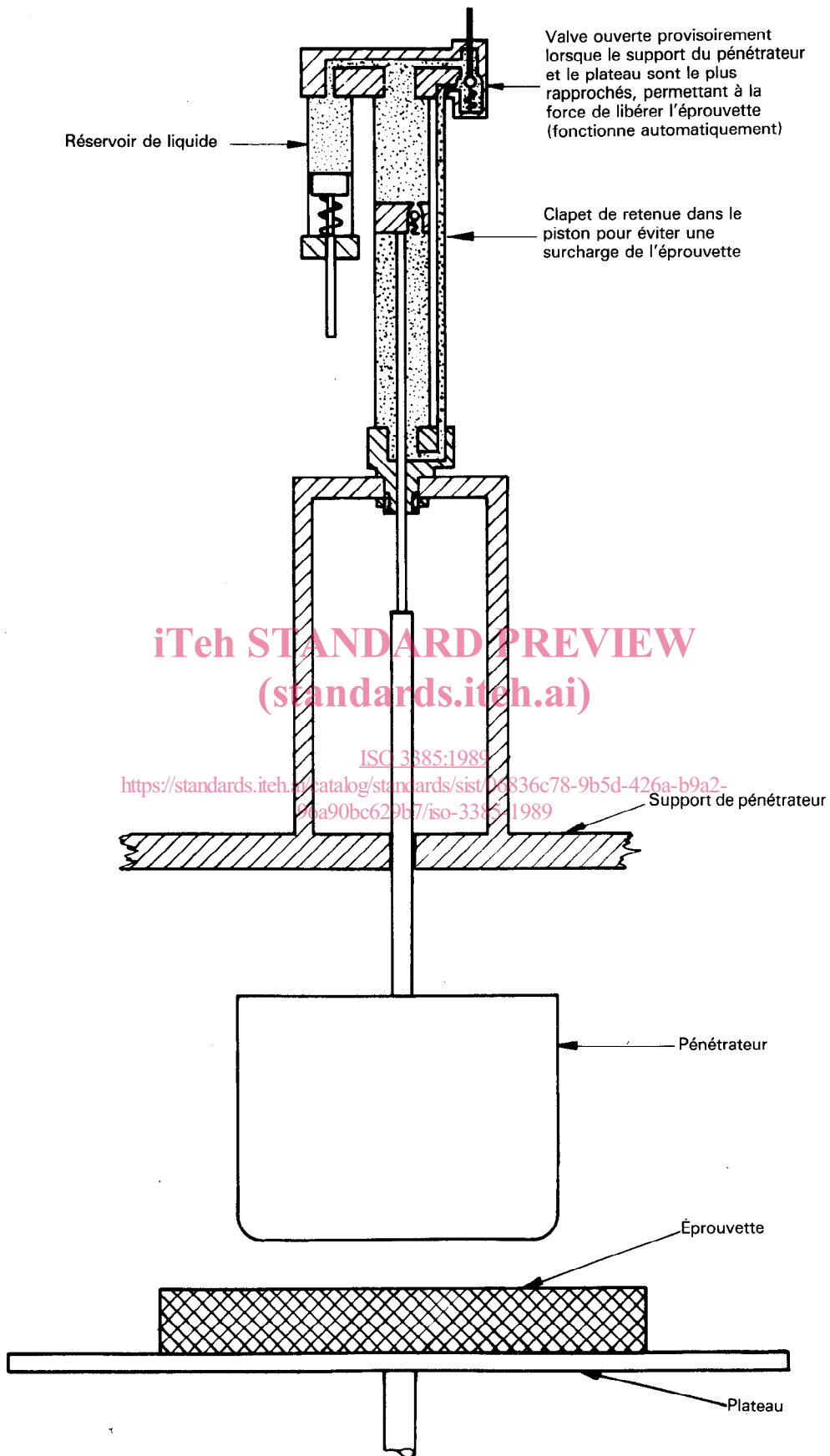


Figure 2 — Dispositif schématique pour machine à commande automatique

Page blanche

iTeh STANDARD PREVIEW
(standards.iteh.ai)

ISO 3385:1989

<https://standards.iteh.ai/catalog/standards/sist/06836c78-9b5d-426a-b9a2-96a90bc629b7/iso-3385-1989>

iTeh STANDARD PREVIEW
(standards.iteh.ai)

[ISO 3385:1989](https://standards.iteh.ai/catalog/standards/sist/06836c78-9b5d-426a-b9a2-96a90bc629b7/iso-3385-1989)

<https://standards.iteh.ai/catalog/standards/sist/06836c78-9b5d-426a-b9a2-96a90bc629b7/iso-3385-1989>

CDU 678.076 : 620.178.3

Descripteurs : matériau alvéolaire, produit alvéolaire souple, essai, essai de compression, essai de fatigue.

Prix basé sur 4 pages
