

NORME
INTERNATIONALE

ISO
3408-3

Première édition
1992-06-15

Vis à billes —

Partie 3 :
Conditions et essais de réception

iTeh STANDARD PREVIEW

Ball screws —
(standards.iteh.ai)
Part 3 : Acceptance conditions and acceptance tests

ISO 3408-3:1992

<https://standards.iteh.ai/catalog/standards/sist/0dbbaa5f-c6d2-4a61-a0ae-1a383ebc6cb6/iso-3408-3-1992>



Numéro de référence
ISO 3408-3 : 1992 (F)

Avant-propos

L'ISO (Organisation internationale de normalisation) est une fédération mondiale d'organismes nationaux de normalisation (comités membres de l'ISO). L'élaboration des Normes internationales est en général confiée aux comités techniques de l'ISO. Chaque comité membre intéressé par une étude a le droit de faire partie du comité technique créé à cet effet. Les organisations internationales, gouvernementales et non gouvernementales, en liaison avec l'ISO participent également aux travaux. L'ISO collabore étroitement avec la Commission électrotechnique internationale (CEI) en ce qui concerne la normalisation électrotechnique.

Les projets de Normes internationales adoptés par les comités techniques sont soumis aux comités membres pour vote. Leur publication comme Normes internationales requiert l'approbation de 75 % au moins des comités membres votants.

La Norme internationale ISO 3408-3 a été élaborée par le comité technique ISO/TC 39, *Machines-outils*.

L'ISO 3408 comprendra les parties suivantes, présentées sous le titre général *Vis à billes*:

- *Partie 1: Vocabulaire et désignation*
- *Partie 2: Diamètres et pas hélicoïdaux, nominaux — Série métrique*
- *Partie 3: Conditions et essais de réception*
- *Partie 4: Rigidité axiale des vis à billes*
- *Partie 5: Répartition des charges statiques et dynamiques et durée de vie*

L'annexe A fait partie intégrante de la présente partie de l'ISO 3408.

© ISO 1992

Droits de reproduction réservés. Aucune partie de cette publication ne peut être reproduite ni utilisée sous quelque forme que ce soit et par aucun procédé, électronique ou mécanique, y compris la photocopie et les microfilms, sans l'accord écrit de l'éditeur.

Organisation internationale de normalisation
Case postale 56 • CH-1211 Genève 20 • Suisse

Imprimé en Suisse

Vis à billes —

Partie 3 : Conditions et essais de réception

iTeh STANDARD PREVIEW (standards.iteh.ai)

1 Domaine d'application

La présente partie de l'ISO 3408 spécifie les conditions techniques de réception des vis à billes (voir figure 1) et précise en particulier les écarts tolérés dans les essais de réception.

NOTE — Le modèle réel de vis à billes n'a pas lieu de correspondre exactement à celui représenté à la figure 1.

Les différents essais nécessaires doivent faire l'objet d'un accord entre le fabricant et l'utilisateur.

2 Références normatives

Les normes suivantes contiennent des dispositions qui, par suite de la référence qui en est faite, constituent des dispositions valables pour la présente partie de l'ISO 3408. Au moment de la publication, les éditions indiquées étaient en vigueur. Toute norme est sujette à révision et les parties prenantes des accords fondés sur la présente partie de l'ISO 3408 sont invi-

tées à rechercher la possibilité d'appliquer les éditions les plus récentes des normes indiquées ci-après. Les membres de la CEI et de l'ISO possèdent le registre des Normes internationales en vigueur à un moment donné.

ISO 230-1 : 1986, *Code de réception des machines-outils — Partie 1: Précision géométrique des machines fonctionnant à vide ou dans des conditions de finition.*

ISO 286-2 : 1988, *Système ISO de tolérances et d'ajustements — Partie 2: Tables des degrés de tolérance normalisés et des écarts limites des alésages et des arbres.*

ISO 3408-1 : 1991, *Vis à billes — Partie 1: Vocabulaire et désignation.*

3 Définitions


Pour les besoins de la présente partie de l'ISO 3408, les définitions données dans l'ISO 3408-1 s'appliquent.

4 Conditions d'essai et écarts tolérés

4.1 Classification

Les essais sont classés en cinq degrés de tolérance normalisés (voir tableau 1) conformément aux prescriptions de l'ISO 286-2 : 1988, tableau 1.

Tableau 1 — Degrés de tolérance normalisés

Degré de tolérance normalisé 1		Exigences croissantes sur la précision et la fonction
Degré de tolérance normalisé 3		
Degré de tolérance normalisé 5		
Degré de tolérance normalisé 7		
Degré de tolérance normalisé 10		

4.2 Vérifications géométriques

4.2.1 Tolérances

Les tolérances de déplacement spécifié, e_p , sur la course utile, l_u (essais E1.1 et E1.2), sont reprises directement du tableau 1 de l'ISO 286-2 : 1988. Les valeurs correspondant à une course utile $l_u > 3 150$ mm ont été calculées par extrapolation linéaire (voir tableau A.1).

Les tolérances sur les variations de déplacement, v_{up} , en micromètres, pour une course utile, l_u , ont été évaluées au moyen des équations suivantes :

- Degré 1 : $v_{up} = 0,004 5 \bar{l}_u + 4,6$
- Degré 3 : $v_{up} = 0,009 \bar{l}_u + 9,2$
- Degré 5 : $v_{up} = 0,018 \bar{l}_u + 18,4$

où \bar{l}_u est la moyenne géométrique, en millimètres, des longueurs extrêmes du déplacement mesuré définies dans le tableau A.1 :

$$\bar{l}_u = \sqrt{l_{u \max} \times l_{u \min}}$$

Les tolérances de battement et les tolérances d'orientation sont déterminées par l'expérience.

4.2.2 Écarts de déplacement

Selon le type de vis à billes considéré [vis à billes de déplacement (type T) ou de positionnement (type P)], les essais mentionnés dans le tableau 2 doivent s'appliquer.

Le principe de base des mesurages est représenté à la figure 2.

Tableau 2 — Vérification des écarts de déplacement

Écart de déplacement par longueur de référence	Type de vis à billes	
	P	T
	Essai	
Compensation de déplacement c sur la course utile l_u	Spécifié par l'utilisateur	$c = 0$
Tolérance de déplacement spécifié e_p	E1.1	E1.2
Écart toléré de variation de déplacement v_{up} sur la course utile	E2	—
Écart toléré de variation de déplacement v_{300p} sur une course de 300 mm	E3	E3
Écart toléré de variation de déplacement $v_{2\pi p}$ sur 2π rad	E4	—

Les vérifications et tolérances se rapportent au déplacement relatif de l'écrou par rapport à la vis.

Un mesurage peut être fait pas à pas à l'aide d'une bille de contrôle palpant la piste de roulement de la vis bloquée en rotation. Pour les intervalles de mesurage, voir tableau A.2.

La variation de déplacement $v_{2\pi}$ sur 2π rad se détermine sur neuf mesurages ($8 \times 45^\circ$) par tour de rotation ou en continu sur un même filet (au début, en milieu et en fin de course utile), dans la mesure où cette vérification a fait l'objet d'un accord spécial.

4.2.3 Évaluation des diagrammes de mesurage

Pour évaluer l'écart de déplacement réel moyen sur la course utile, on peut recourir soit à la méthode mathématique, précise par nature, soit à une méthode graphique, plus approximative mais simple et rapide, dont l'emploi est recommandé pour les contrôles courants.

NOTE — La variation de déplacement, v_{ua} , résultant de la méthode mathématique peut ne pas être la variation de déplacement minimale.

La méthode graphique donne la variation de déplacement minimale.

4.2.3.1 Méthode mathématique (méthode des moindres carrés)

L'écart de déplacement réel moyen, e_a , est donné par la formule

$$e_a = a + b\gamma$$

avec

$$a = \frac{\sum \gamma_i^2 \sum e_i - \sum \gamma_i \sum \gamma_i e_i}{n \sum \gamma_i^2 - \sum \gamma_i \sum \gamma_i}$$

et

$$b = \frac{n \sum \gamma_i e_i - \sum \gamma_i \sum e_i}{n \sum \gamma_i^2 - \sum \gamma_i \sum \gamma_i}$$

où

e_a est l'écart de déplacement réel moyen par rapport au déplacement spécifié ou nominal, selon le cas;

γ est l'angle de rotation (déplacement spécifié ou nominal, selon le cas);

γ_i est l'angle de rotation correspondant au i^e point de mesurage (déplacement spécifié ou nominal, selon le cas);

e_i est l'écart de déplacement (ou déplacement) par rapport au déplacement spécifié ou nominal pour un angle de rotation (ou déplacement) correspondant au i^e point de mesurage;

n est le nombre de points de mesurage.

4.2.3.2 Méthode graphique [voir figures 3a) et 3b)]

L'évaluation de l'écart de déplacement réel moyen d'après le diagramme des écarts de déplacement se fait comme suit :

- rechercher la ou les droites tangentes à la courbe de l'écart réel de déplacement en au moins deux crêtes hautes (l_1, l_2, \dots) et répéter la même opération pour les crêtes basses (l_3, \dots);
- déterminer les écarts les plus grands correspondants (e_1, e_2, e_3, \dots) parallèlement à l'axe des ordonnées et choisir le plus petit d'entre eux (e_2 dans l'exemple présenté);
- tracer la droite passant par ce point d'écart minimal, parallèle à la ligne de crête correspondante (l'_2 parallèle à l_2 dans l'exemple présenté).

L'écart de déplacement réel moyen, e_a , correspond à la médiane entre les deux parallèles (l_2 et l'_2). La largeur de bande sur la course utile, v_{ua} , est représentée par l'écartement entre ces deux parallèles, e_2 , mesuré parallèlement à l'axe des ordonnées.

iTeh STANDARD PREVIEW (standards.iteh.ai)

[ISO 3408-3:1992](https://standards.iteh.ai/catalog/standards/sist/0dbbaa5f-c6d2-4a61-a0ae-1a383ebc6cb6/iso-3408-3-1992)

<https://standards.iteh.ai/catalog/standards/sist/0dbbaa5f-c6d2-4a61-a0ae-1a383ebc6cb6/iso-3408-3-1992>

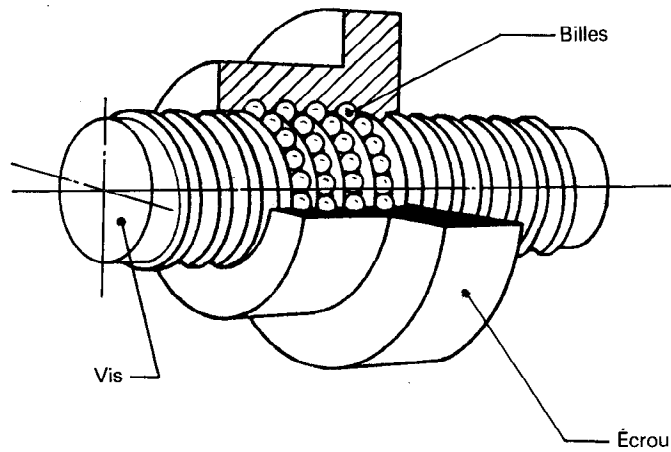


Figure 1 – Vis à billes

iTeh STANDARD PREVIEW
(standards.iteh.ai)

ISO 3408-3:1992

<https://standards.iteh.ai/catalog/standards/sist/0dbbaa5f-c6d2-4a61-a0ae-1a383ebc6cb6/iso-3408-3-1992>

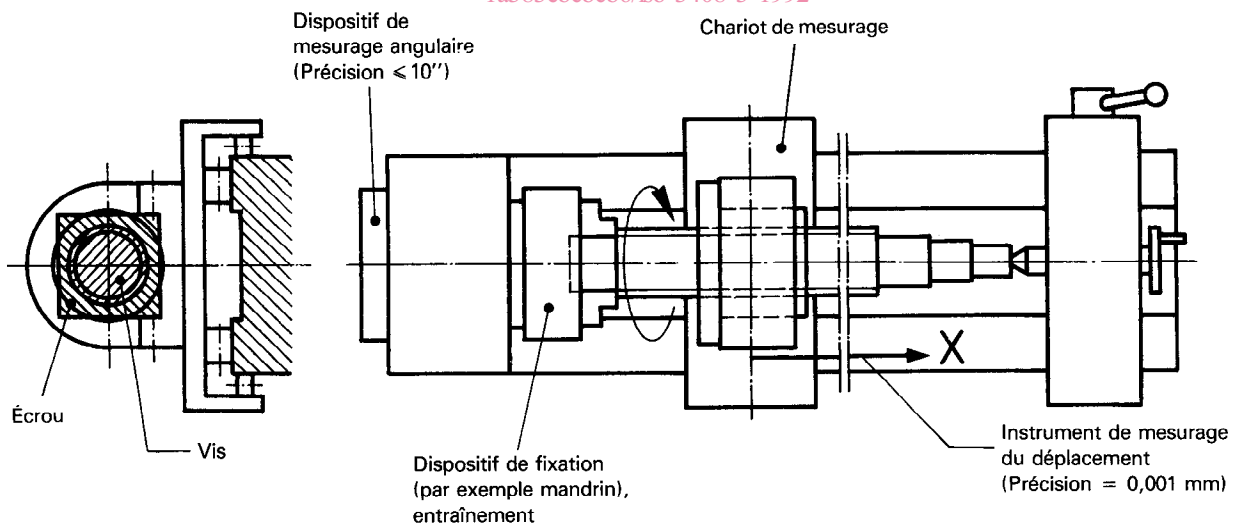
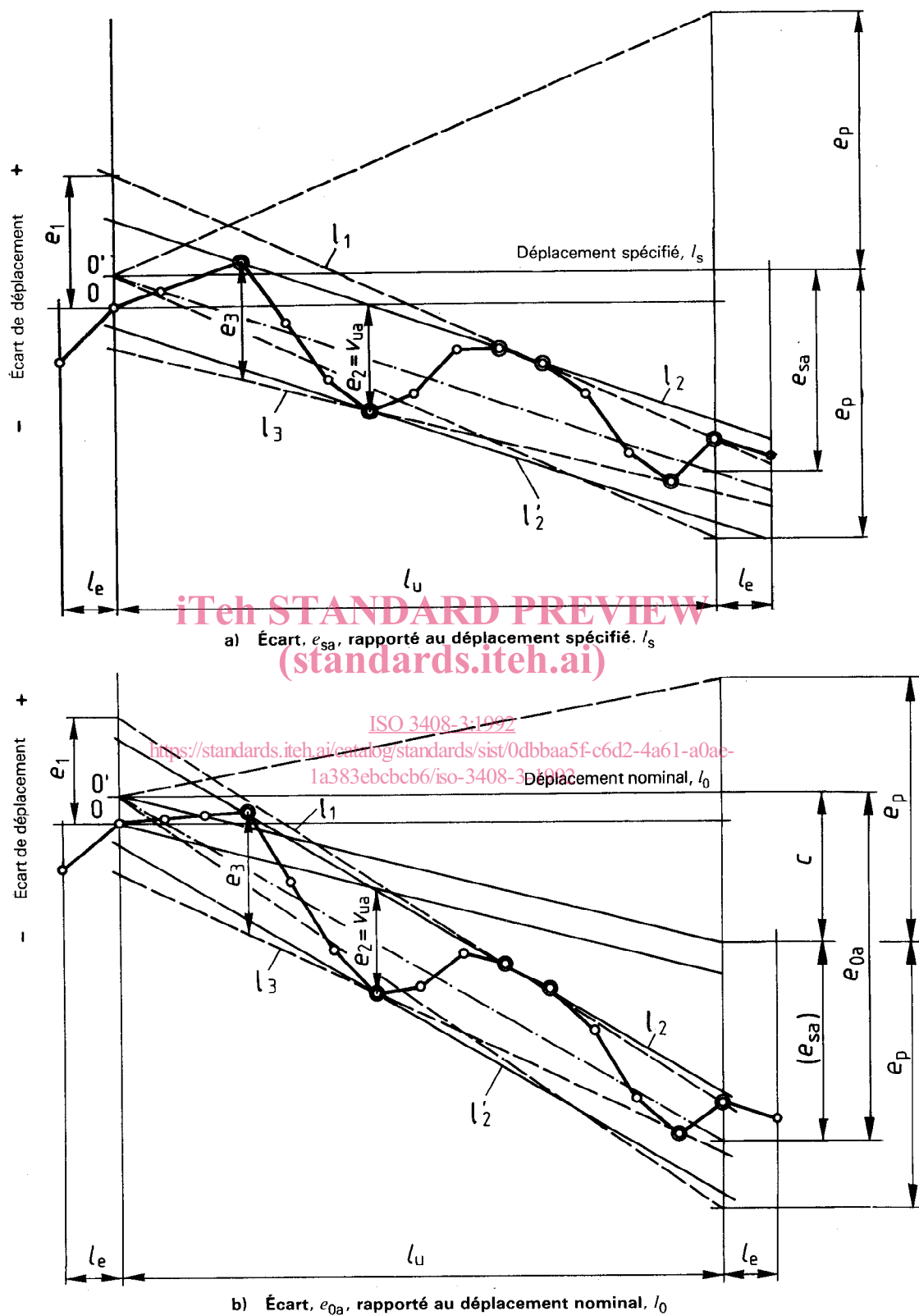


Figure 2 – Principe de base des mesurages



NOTE — Pour les courses supplémentaires, l_e , voir tableau A.3.

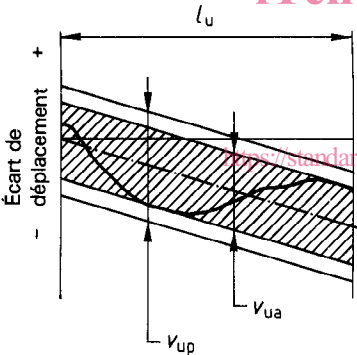
Figure 3 — Détermination de l'écart de déplacement réel moyen, e_{sa} ou e_{0a}

5 Essais de réception

5.1 Vérifications des déplacements

Essai	Schéma	Objet	Appareil de mesure
E1.1	<p>a) Déplacement spécifié, l_s</p> <p>b) Déplacement nominal, l_0</p>	<p>Mesurage de l'écart moyen de déplacement, e, sur la course utile, l_u</p> <p>a) pour le déplacement spécifié, l_s</p> <p>b) pour le déplacement nominal, l_0</p>	<p>Voir figure 2</p>
E1.2	<p>Déplacement nominal, l_0</p>	<p>Mesurage de l'écart moyen de déplacement, e, sur la course utile, l_u</p>	<p>Voir figure 2</p>

Instructions d'essai	Écartés tolérés	Observations et remarques																																																																																																																					
<p>Voir figure 2</p>	<p>Vis à billes de positionnement</p> <table border="1" style="margin: auto;"> <thead> <tr> <th colspan="2" rowspan="2">l_u mm</th> <th colspan="5">Degré de tolérance normalisé</th> </tr> <tr> <th>1</th> <th>3</th> <th>5</th> <th>7</th> <th>10</th> </tr> </thead> <tbody> <tr> <td>au-dessus de</td> <td>jusqu'à (inclus)</td> <td colspan="5" style="text-align: center;">e_p μm</td> </tr> <tr> <td></td> <td>315</td> <td>6</td> <td>12</td> <td>23</td> <td>—</td> <td>—</td> </tr> <tr> <td>315</td> <td>400</td> <td>7</td> <td>13</td> <td>25</td> <td>—</td> <td>—</td> </tr> <tr> <td>400</td> <td>500</td> <td>8</td> <td>15</td> <td>27</td> <td>—</td> <td>—</td> </tr> <tr> <td>500</td> <td>630</td> <td>9</td> <td>16</td> <td>32</td> <td>—</td> <td>—</td> </tr> <tr> <td>630</td> <td>800</td> <td>10</td> <td>18</td> <td>36</td> <td>—</td> <td>—</td> </tr> <tr> <td>800</td> <td>1 000</td> <td>11</td> <td>21</td> <td>40</td> <td>—</td> <td>—</td> </tr> <tr> <td>1 000</td> <td>1 250</td> <td>13</td> <td>24</td> <td>47</td> <td>—</td> <td>—</td> </tr> <tr> <td>1 250</td> <td>1 600</td> <td>15</td> <td>29</td> <td>55</td> <td>—</td> <td>—</td> </tr> <tr> <td>1 600</td> <td>2 000</td> <td>18</td> <td>35</td> <td>65</td> <td>—</td> <td>—</td> </tr> <tr> <td>2 000</td> <td>2 500</td> <td>22</td> <td>41</td> <td>78</td> <td>—</td> <td>—</td> </tr> <tr> <td>2 500</td> <td>3 150</td> <td>26</td> <td>50</td> <td>96</td> <td>—</td> <td>—</td> </tr> <tr> <td>3 150</td> <td>4 000</td> <td>32</td> <td>62</td> <td>115</td> <td>—</td> <td>—</td> </tr> <tr> <td>4 000</td> <td>5 000</td> <td>—</td> <td>76</td> <td>140</td> <td>—</td> <td>—</td> </tr> <tr> <td>5 000</td> <td>6 300</td> <td>—</td> <td>—</td> <td>170</td> <td>—</td> <td>—</td> </tr> </tbody> </table>	l_u mm		Degré de tolérance normalisé					1	3	5	7	10	au-dessus de	jusqu'à (inclus)	e_p μm						315	6	12	23	—	—	315	400	7	13	25	—	—	400	500	8	15	27	—	—	500	630	9	16	32	—	—	630	800	10	18	36	—	—	800	1 000	11	21	40	—	—	1 000	1 250	13	24	47	—	—	1 250	1 600	15	29	55	—	—	1 600	2 000	18	35	65	—	—	2 000	2 500	22	41	78	—	—	2 500	3 150	26	50	96	—	—	3 150	4 000	32	62	115	—	—	4 000	5 000	—	76	140	—	—	5 000	6 300	—	—	170	—	—	<p>a)</p> <p>$e_{sa} = \dots \mu\text{m}$</p> <p>b)</p> <p>c spécifié par l'utilisateur</p> <p>$c = \dots$</p> <p>$e_{0a} = \dots \mu\text{m}$</p>
l_u mm				Degré de tolérance normalisé																																																																																																																			
		1	3	5	7	10																																																																																																																	
au-dessus de	jusqu'à (inclus)	e_p μm																																																																																																																					
	315	6	12	23	—	—																																																																																																																	
315	400	7	13	25	—	—																																																																																																																	
400	500	8	15	27	—	—																																																																																																																	
500	630	9	16	32	—	—																																																																																																																	
630	800	10	18	36	—	—																																																																																																																	
800	1 000	11	21	40	—	—																																																																																																																	
1 000	1 250	13	24	47	—	—																																																																																																																	
1 250	1 600	15	29	55	—	—																																																																																																																	
1 600	2 000	18	35	65	—	—																																																																																																																	
2 000	2 500	22	41	78	—	—																																																																																																																	
2 500	3 150	26	50	96	—	—																																																																																																																	
3 150	4 000	32	62	115	—	—																																																																																																																	
4 000	5 000	—	76	140	—	—																																																																																																																	
5 000	6 300	—	—	170	—	—																																																																																																																	
<p>Voir figure 2</p>	<p>Vis à billes de déplacement</p> <table border="1" style="margin: auto;"> <thead> <tr> <th colspan="5">Degré de tolérance normalisé</th> </tr> <tr> <th>1</th> <th>3</th> <th>5</th> <th>7</th> <th>10</th> </tr> </thead> <tbody> <tr> <td colspan="5" style="text-align: center;">$c = 0$</td> </tr> <tr> <td colspan="5" style="text-align: center;">$e_p = 2 \frac{l_u}{300} v_{300p}$</td> </tr> <tr> <td colspan="5" style="text-align: center;">v_{300p}, voir essai E3</td> </tr> </tbody> </table>	Degré de tolérance normalisé					1	3	5	7	10	$c = 0$					$e_p = 2 \frac{l_u}{300} v_{300p}$					v_{300p} , voir essai E3					<p>$e_{0a} = \dots \mu\text{m}$</p>																																																																																												
Degré de tolérance normalisé																																																																																																																							
1	3	5	7	10																																																																																																																			
$c = 0$																																																																																																																							
$e_p = 2 \frac{l_u}{300} v_{300p}$																																																																																																																							
v_{300p} , voir essai E3																																																																																																																							

Essai	Schéma	Objet	Appareil de mesure
E2	 <p style="text-align: center;">iTeh STANDARD PREVIEW (standards.iteh.ai)</p> <p style="text-align: center;">Déplacement spécifié, l_s (nominal, l_0)</p> <p style="text-align: center;">Mesurage de la variation de déplacement, v_u, sur la course utile, l_u</p>		Voir figure 2

Instructions d'essai	Écartés tolérés	Observations et remarques																																																																																																																		
<p>Voir figure 2</p>	<p>Vis à billes de positionnement</p> <table border="1" style="margin: auto; border-collapse: collapse;"> <thead> <tr> <th colspan="2" style="text-align: center;">l_u mm</th> <th colspan="5" style="text-align: center;">Degré de tolérance normalisé</th> </tr> <tr> <th style="text-align: center;">au-dessus de</th> <th style="text-align: center;">jusqu'à (inclus)</th> <th style="text-align: center;">1</th> <th style="text-align: center;">3</th> <th style="text-align: center;">5</th> <th style="text-align: center;">7</th> <th style="text-align: center;">10</th> </tr> </thead> <tbody> <tr> <td></td> <td style="text-align: center;">315</td> <td style="text-align: center;">6</td> <td style="text-align: center;">12</td> <td style="text-align: center;">23</td> <td style="text-align: center;">—</td> <td style="text-align: center;">—</td> </tr> <tr> <td style="text-align: center;">315</td> <td style="text-align: center;">400</td> <td style="text-align: center;">6</td> <td style="text-align: center;">12</td> <td style="text-align: center;">25</td> <td style="text-align: center;">—</td> <td style="text-align: center;">—</td> </tr> <tr> <td style="text-align: center;">400</td> <td style="text-align: center;">500</td> <td style="text-align: center;">7</td> <td style="text-align: center;">13</td> <td style="text-align: center;">26</td> <td style="text-align: center;">—</td> <td style="text-align: center;">—</td> </tr> <tr> <td style="text-align: center;">500</td> <td style="text-align: center;">630</td> <td style="text-align: center;">7</td> <td style="text-align: center;">14</td> <td style="text-align: center;">29</td> <td style="text-align: center;">—</td> <td style="text-align: center;">—</td> </tr> <tr> <td style="text-align: center;">630</td> <td style="text-align: center;">800</td> <td style="text-align: center;">8</td> <td style="text-align: center;">16</td> <td style="text-align: center;">31</td> <td style="text-align: center;">—</td> <td style="text-align: center;">—</td> </tr> <tr> <td style="text-align: center;">800</td> <td style="text-align: center;">1 000</td> <td style="text-align: center;">9</td> <td style="text-align: center;">17</td> <td style="text-align: center;">34</td> <td style="text-align: center;">—</td> <td style="text-align: center;">—</td> </tr> <tr> <td style="text-align: center;">1 000</td> <td style="text-align: center;">1 250</td> <td style="text-align: center;">10</td> <td style="text-align: center;">19</td> <td style="text-align: center;">39</td> <td style="text-align: center;">—</td> <td style="text-align: center;">—</td> </tr> <tr> <td style="text-align: center;">1 250</td> <td style="text-align: center;">1 600</td> <td style="text-align: center;">11</td> <td style="text-align: center;">22</td> <td style="text-align: center;">44</td> <td style="text-align: center;">—</td> <td style="text-align: center;">—</td> </tr> <tr> <td style="text-align: center;">1 600</td> <td style="text-align: center;">2 000</td> <td style="text-align: center;">13</td> <td style="text-align: center;">25</td> <td style="text-align: center;">51</td> <td style="text-align: center;">—</td> <td style="text-align: center;">—</td> </tr> <tr> <td style="text-align: center;">2 000</td> <td style="text-align: center;">2 500</td> <td style="text-align: center;">15</td> <td style="text-align: center;">29</td> <td style="text-align: center;">59</td> <td style="text-align: center;">—</td> <td style="text-align: center;">—</td> </tr> <tr> <td style="text-align: center;">2 500</td> <td style="text-align: center;">3 150</td> <td style="text-align: center;">17</td> <td style="text-align: center;">34</td> <td style="text-align: center;">69</td> <td style="text-align: center;">—</td> <td style="text-align: center;">—</td> </tr> <tr> <td style="text-align: center;">3 150</td> <td style="text-align: center;">4 000</td> <td style="text-align: center;">21</td> <td style="text-align: center;">41</td> <td style="text-align: center;">82</td> <td style="text-align: center;">—</td> <td style="text-align: center;">—</td> </tr> <tr> <td style="text-align: center;">4 000</td> <td style="text-align: center;">5 000</td> <td style="text-align: center;">—</td> <td style="text-align: center;">49</td> <td style="text-align: center;">99</td> <td style="text-align: center;">—</td> <td style="text-align: center;">—</td> </tr> <tr> <td style="text-align: center;">5 000</td> <td style="text-align: center;">6 300</td> <td style="text-align: center;">—</td> <td style="text-align: center;">—</td> <td style="text-align: center;">119</td> <td style="text-align: center;">—</td> <td style="text-align: center;">—</td> </tr> </tbody> </table> <p style="text-align: center;">Vis à billes de déplacement</p> <table border="1" style="margin: auto; border-collapse: collapse;"> <tr> <td style="text-align: center;">v_{up}</td> </tr> <tr> <td style="text-align: center;">non spécifié</td> </tr> </table>	l_u mm		Degré de tolérance normalisé					au-dessus de	jusqu'à (inclus)	1	3	5	7	10		315	6	12	23	—	—	315	400	6	12	25	—	—	400	500	7	13	26	—	—	500	630	7	14	29	—	—	630	800	8	16	31	—	—	800	1 000	9	17	34	—	—	1 000	1 250	10	19	39	—	—	1 250	1 600	11	22	44	—	—	1 600	2 000	13	25	51	—	—	2 000	2 500	15	29	59	—	—	2 500	3 150	17	34	69	—	—	3 150	4 000	21	41	82	—	—	4 000	5 000	—	49	99	—	—	5 000	6 300	—	—	119	—	—	v_{up}	non spécifié	<p>$v_{ua} = \dots \dots \dots \mu\text{m}$</p>
l_u mm		Degré de tolérance normalisé																																																																																																																		
au-dessus de	jusqu'à (inclus)	1	3	5	7	10																																																																																																														
	315	6	12	23	—	—																																																																																																														
315	400	6	12	25	—	—																																																																																																														
400	500	7	13	26	—	—																																																																																																														
500	630	7	14	29	—	—																																																																																																														
630	800	8	16	31	—	—																																																																																																														
800	1 000	9	17	34	—	—																																																																																																														
1 000	1 250	10	19	39	—	—																																																																																																														
1 250	1 600	11	22	44	—	—																																																																																																														
1 600	2 000	13	25	51	—	—																																																																																																														
2 000	2 500	15	29	59	—	—																																																																																																														
2 500	3 150	17	34	69	—	—																																																																																																														
3 150	4 000	21	41	82	—	—																																																																																																														
4 000	5 000	—	49	99	—	—																																																																																																														
5 000	6 300	—	—	119	—	—																																																																																																														
v_{up}																																																																																																																				
non spécifié																																																																																																																				

v_{ua} est la plus petite distance mesurée parallèlement à l'axe des ordonnées entre deux parallèles au déplacement moyen qui enveloppent l'écart de déplacement réel sur la course utile l_u .

iTeh STANDARD PREVIEW
(standards.iteh.ai)
ISO 3408-3:1992
https://standards.iteh.ai/catalog/standards/sis/04bbba56-c6d2-4ac1-a0ac-1a383bcbcb6/iso-3408-3-1992