

NORME
INTERNATIONALE

ISO
3412

Troisième édition
1992-12-15

**Véhicules routiers — Bougies d'allumage
blindées et étanches et leurs
connexions — Types 1A et 1B**

iTeh STANDARD PREVIEW

*(Road vehicles — Screened and waterproof spark-plugs and their
connections — Types 1A and 1B*

ISO 3412:1992

<https://standards.iteh.ai/catalog/standards/sist/5e35b819-51d6-411d-a7f1-127fd9a865fa/iso-3412-1992>



Numéro de référence
ISO 3412:1992(F)

Avant-propos

L'ISO (Organisation internationale de normalisation) est une fédération mondiale d'organismes nationaux de normalisation (comités membres de l'ISO). L'élaboration des Normes internationales est en général confiée aux comités techniques de l'ISO. Chaque comité membre intéressé par une étude a le droit de faire partie du comité technique créé à cet effet. Les organisations internationales, gouvernementales et non gouvernementales, en liaison avec l'ISO participent également aux travaux. L'ISO collabore étroitement avec la Commission électrotechnique internationale (CEI) en ce qui concerne la normalisation électrotechnique.

Les projets de Normes internationales adoptés par les comités techniques sont soumis aux comités membres pour vote. Leur publication comme Normes internationales requiert l'approbation de 75 % au moins des comités membres votants.

La Norme internationale ISO 3412 a été élaborée par le comité technique ISO/TC 22, *Véhicules routiers*, sous-comité SC 1, *Équipement d'allumage*.

<https://standards.iteh.ai/catalog/standards/sist/5e35b819-51d6-411d-a7f1-7f1a80311111>

Cette troisième édition annule et remplace la deuxième édition (ISO 3412:1979), dont elle constitue une révision technique incluant les bougies de type 1B.

L'annexe A de la présente Norme internationale est donnée uniquement à titre d'information.

© ISO 1992

Droits de reproduction réservés. Aucune partie de cette publication ne peut être reproduite ni utilisée sous quelque forme que ce soit et par aucun procédé, électronique ou mécanique, y compris la photocopie et les microfilms, sans l'accord écrit de l'éditeur.

Organisation internationale de normalisation
Case Postale 56 • CH-1211 Genève 20 • Suisse

Imprimé en Suisse

Véhicules routiers — Bougies d'allumage blindées et étanches et leurs connexions — Types 1A et 1B

1 Domaine d'application

La présente Norme internationale prescrit les principales caractéristiques des bougies d'allumages blindées et étanches des types 1A et 1B et de leurs connexions; ces bougies sont utilisées pour les moteurs à allumage commandé.

Toutes les dimensions au-dessous de la ligne AA doivent être conformes aux dimensions et aux filetages des bougies d'allumage correspondantes (M14 × 1,25 et M18 × 1,5) normalisées dans l'ISO 1919, l'ISO 2345 et l'ISO 2346. Les dimensions du logement dans la culasse doivent être conformes aux normes correspondantes.

2 Références normatives

Les normes suivantes contiennent des dispositions qui, par suite de la référence qui en est faite, constituent des dispositions valables pour la présente Norme internationale. Au moment de la publication, les éditions indiquées étaient en vigueur. Toute norme est sujette à révision et les parties prenantes des accords fondés sur la présente Norme internationale sont invitées à rechercher la possibilité d'appliquer les éditions les plus récentes des normes indiquées ci-après. Les membres de la CEI et de l'ISO possèdent le registre des Normes internationales en vigueur à un moment donné.

ISO 1919:1988, *Véhicules routiers — Bougies d'allumage M14 x 1,25 à siège plat et leur logement dans la culasse.*

ISO 2345:1987, *Véhicules routiers — Bougies d'allumage M18 x 1,5 à siège conique et leur logement dans la culasse.*

ISO 2346:1991, *Véhicules routiers — Bougies d'allumage M14 x 1,25 «compactes» à siège plat et leur logement dans la culasse.*

3 Exigences

3.1 Bougies d'allumage

Les dimensions des bougies d'allumage de type 1A et 1B doivent être telles qu'indiquées à la figure 1 et à la figure 2, respectivement.

Les détails non spécifiés sont laissés à l'initiative du fabricant.

3.2 Connexion

Les dimensions limites du filetage 5/8-24 UNEF de connexion doivent être telles que spécifiées dans le tableau 1.

Tableau 1

Dimensions en millimètres

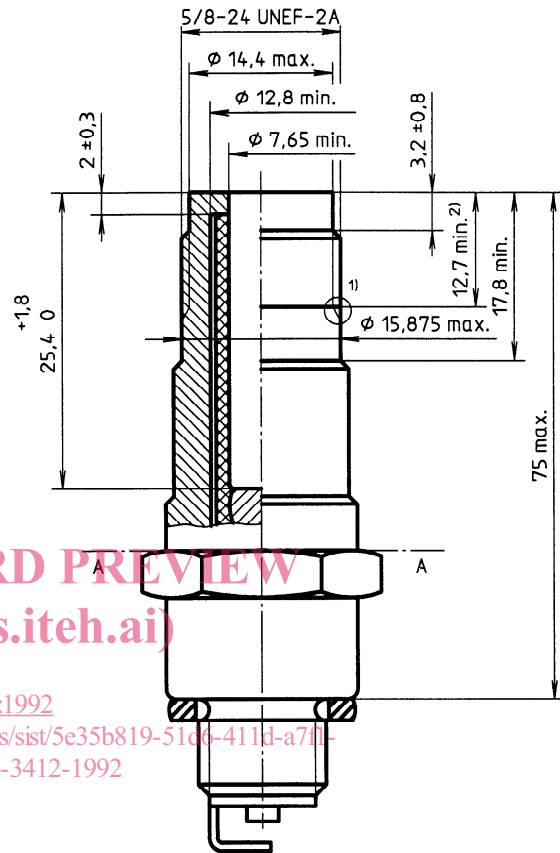
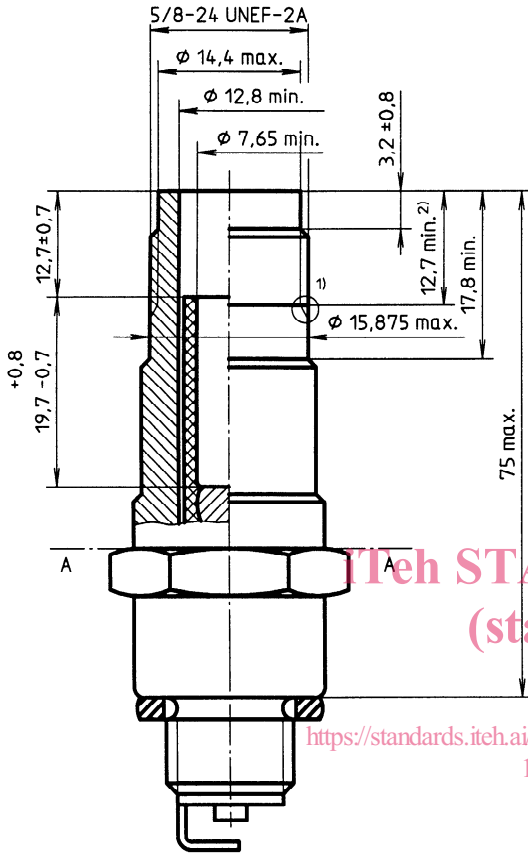
Dimension		Filetage de la bougie	Taraudage dans le connecteur
		Classe 2A	Classe 2B
Diamètre extérieur	max.	15,844	non fixé
	min.	15,662	15,875
Diamètre sur flancs	max.	15,156	15,318
	min.	15,055	15,187
Diamètre intérieur	max.	14,546	14,986
	min.	non fixé	14,732

Les connecteurs pour ces types de bougies d'allumage doivent avoir un taraudage 5/8-24 UNEF-2B et un hexagone de 19 mm h13 de surplats, avec un surangles de 21 mm min.

En outre, le connecteur monté sur la bougie doit assurer une bonne étanchéité à l'eau, un bon contact électrique et un bon blindage aux rayonnements radioélectriques.

Dimensions en millimètres

Dimensions en millimètres



STANDARD PREVIEW
(standards.iteh.ai)

ISO 3412:1992

<https://standards.iteh.ai/catalog/standards/sist/5e35b819-51d6-411d-a711-127fd9a865fa/iso-3412-1992>

- 1) Gorge de dégagement facultative.
- 2) Dimension à la fin du dernier filet formé (longueur filetée utile).

- 1) Gorge de dégagement facultative.
- 2) Dimension à la fin du dernier filet formé (longueur filetée utile).

Figure 1 — Bougie d'allumage blindée et étanche — Type 1A

Figure 2 — Bougie d'allumage blindée et étanche — Type 1B

Annexe A
(informative)

Bibliographie

[1] ISO 3895:1986, *Véhicules routiers — Bougie d'allumage blindée et étanche et sa connexion — Type 2.*

[2] ISO 3896:1986, *Véhicules routiers — Bougie d'allumage blindée et étanche et sa connexion — Type 3.*

iTeh STANDARD PREVIEW
(standards.iteh.ai)

[ISO 3412:1992](https://standards.iteh.ai/catalog/standards/sist/5e35b819-51d6-411d-a7f1-127fd9a865fa/iso-3412-1992)

<https://standards.iteh.ai/catalog/standards/sist/5e35b819-51d6-411d-a7f1-127fd9a865fa/iso-3412-1992>

Page blanche

iTeh STANDARD PREVIEW
(standards.iteh.ai)

ISO 3412:1992

<https://standards.iteh.ai/catalog/standards/sist/5e35b819-51d6-411d-a7f1-127fd9a865fa/iso-3412-1992>

Page blanche

iTeh STANDARD PREVIEW
(standards.iteh.ai)

ISO 3412:1992

<https://standards.iteh.ai/catalog/standards/sist/5e35b819-51d6-411d-a7f1-127fd9a865fa/iso-3412-1992>

iTeh STANDARD PREVIEW
(standards.iteh.ai)

ISO 3412:1992

<https://standards.iteh.ai/catalog/standards/sist/5e35b819-51d6-411d-a7f1-127fd9a865fa/iso-3412-1992>

CDU 621.43.045

Descripteurs: véhicule routier, véhicule à moteur, moteur à allumage commandé, système d'allumage, bougie d'allumage, connexion électrique, dimension, tolérance de dimension.

Prix basé sur 3 pages
