

---

# NORME INTERNATIONALE



# 3439

---

INTERNATIONAL ORGANIZATION FOR STANDARDIZATION • МЕЖДУНАРОДНАЯ ОРГАНИЗАЦИЯ ПО СТАНДАРТИЗАЦИИ • ORGANISATION INTERNATIONALE DE NORMALISATION

---

## Forets étagés à queue cylindrique pour avant-trous de taraudage

*Subland twist drills with parallel shanks for holes prior to tapping screw threads*

**iTeh STANDARD PREVIEW**  
Première édition — 1975-09-01  
**(standards.iteh.ai)**

[ISO 3439:1975](#)

<https://standards.iteh.ai/catalog/standards/sist/9e5a40ba-5f3-476c-9399-d478ae3b2f84/iso-3439-1975>

---

CDU 621.951.45

Réf. n° : ISO 3439-1975 (F)

**Descripteurs** : outil, foret hélicoïdal, queue cylindrique, dimension.

## AVANT-PROPOS

L'ISO (Organisation Internationale de Normalisation) est une fédération mondiale d'organismes nationaux de normalisation (Comités Membres ISO). L'élaboration de Normes Internationales est confiée aux Comités Techniques ISO. Chaque Comité Membre intéressé par une étude a le droit de faire partie du Comité Technique correspondant. Les organisations internationales, gouvernementales et non gouvernementales, en liaison avec l'ISO, participent également aux travaux.

Les Projets de Normes Internationales adoptés par les Comités Techniques sont soumis aux Comités Membres pour approbation, avant leur acceptation comme Normes Internationales par le Conseil de l'ISO.

La Norme Internationale ISO 3439 a été établie par le Comité Technique ISO/TC 29, *Petit outillage*, et soumise aux Comités Membres en mai 1974.

Elle a été approuvée par les Comités Membres des pays suivants :

Afrique du Sud, Rép. d'	Inde	<a href="https://standards.iteh.ai/catalog/standards/iso-3439-1975">ISO 3439:1975</a>
Allemagne	Irlande	Royaume-Uni
Australie	Israël	Suisse
Autriche	Italie	Tchécoslovaquie
Belgique	Japon	Thaïlande
Brésil	Mexique	Turquie
Chili	Norvège	U.R.S.S.
Corée, Rép. de	Pays-Bas	U.S.A.
France	Pologne	Yougoslavie
Hongrie	Roumanie	

Le Comité Membre du pays suivant a désapprouvé le document pour des raisons techniques :

Suède

# Forets étagés à queue cylindrique pour avant-trous de taraudage

## 1 OBJET ET DOMAINE D'APPLICATION

La présente Norme Internationale fixe les dimensions des forets étagés à queue cylindrique pour avant-trous de taraudage.

Elle spécifie uniquement les dimensions en unités métriques, celles-ci étant les seules dimensions à recommander pour l'avenir, des forets étagés.

Ces forets sont destinés à produire des avant-trous de taraudage à filetage métrique (pas gros) dans une gamme de diamètres sélectionnés de M 3 à M 14.

Sauf indication contraire, les forets sont prévus avec coupe à droite.

La présente Norme Internationale complète l'ISO 2306.

Les forets étagés à queue cône Morse pour avant-trous de taraudage font l'objet de l'ISO 3438.

## 2 RÉFÉRENCES

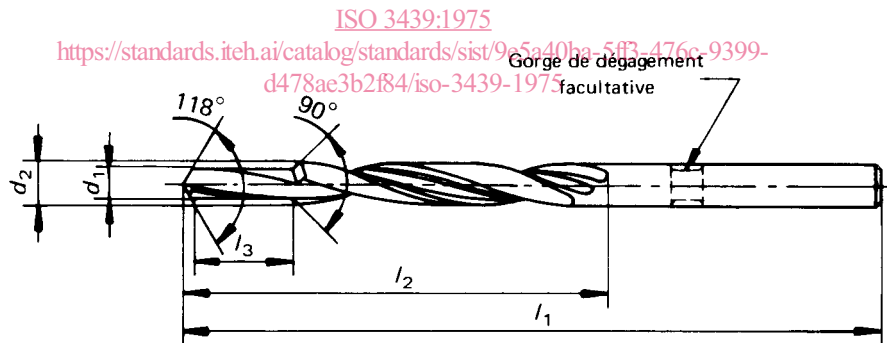
ISO/R 286, *Système ISO de tolérances et d'ajustements – Première partie : Généralités, tolérances et écarts.*

ISO 2306, *Forets pour avant-trous de taraudage.*

ISO 3438, *Forets étagés à queue cône Morse pour avant-trous de taraudage.*

ITeH STANDARD PREVIEW  
(standards.iteh.ai)

## 3 DIMENSIONS



Dimensions en millimètres

$d_2$ h8	$d_1$ h9	$l_1$	$l_2$	$l_3$	Pour filetage	
					Diamètre nominal	Pas
3,4	2,5	70	39	8,8	M 3	0,5
4,5	3,3	80	47	11,4	M 4	0,7
5,5	4,2	93	57	13,6	M 5	0,8
6,6	5,0	101	63	16,5	M 6	1,0
9,0	6,8	125	81	21,0	M 8	1,25
11,0	8,5	142	94	25,5	M 10	1,5
14,0	10,2	160	108	30,0	M 12	1,75
16,0	12,0	178	120	34,5	M 14	2,0

**iTeh STANDARD PREVIEW**  
**(standards.iteh.ai)**

ISO 3439:1975

<https://standards.iteh.ai/catalog/standards/sist/9e5a40ba-5ff3-476c-9399-d478ae3b2f84/iso-3439-1975>