

NORME
INTERNATIONALE

ISO
3471

Première édition
1994-02-01

**Engins de terrassement — Structures de
protection au retournement — Essais de
laboratoire et critères de performance**

iTeh STANDARD PREVIEW

*Earth-moving machinery — Roll-over protective structures — Laboratory
tests and performance requirements*

ISO 3471:1994

<https://standards.iteh.ai/catalog/standards/sist/78a7b786-402c-4e6f-a1eb-2e9b67987641/iso-3471-1994>



Numéro de référence
ISO 3471:1994(F)

Avant-propos

L'ISO (Organisation internationale de normalisation) est une fédération mondiale d'organismes nationaux de normalisation (comités membres de l'ISO). L'élaboration des Normes internationales est en général confiée aux comités techniques de l'ISO. Chaque comité membre intéressé par une étude a le droit de faire partie du comité technique créé à cet effet. Les organisations internationales, gouvernementales et non gouvernementales, en liaison avec l'ISO participent également aux travaux. L'ISO collabore étroitement avec la Commission électrotechnique internationale (CEI) en ce qui concerne la normalisation électrotechnique.

Les projets de Normes internationales adoptés par les comités techniques sont soumis aux comités membres pour vote. Leur publication comme Normes internationales requiert l'approbation de 75 % au moins des comités membres votants.

La Norme internationale ISO 3471 a été élaborée par le comité technique ISO/TC 127, *Engins de terrassement*, sous-comité SC 2, *Impératifs de sécurité et facteurs humains*.

Cette première édition de l'ISO 3471 annule et remplace l'ISO 3471-1:1986 (voir l'introduction).

L'annexe A fait partie intégrante de la présente Norme internationale.

© ISO 1994

Droits de reproduction réservés. Sauf prescription différente, aucune partie de cette publication ne peut être reproduite ni utilisée sous quelque forme que ce soit et par aucun procédé, électronique ou mécanique, y compris la photocopie et les microfilms, sans l'accord écrit de l'éditeur.

Organisation internationale de normalisation
Case Postale 56 • CH-1211 Genève 20 • Suisse

Imprimé en Suisse

Introduction

La présente édition de l'ISO 3471 est une révision de l'ISO 3471-1:1986 en tant que norme unifiée plutôt qu'une série de parties de l'ISO 3471. Elle a été étendue pour inclure la plupart des engins de terrassement.

Une revue du travail initial sur les critères des ROPS a montré que les critères étaient basés sur des prescriptions pour des engins maintenant identifiés comme engins de taille moyenne. Sur une période de 20 ans, depuis que les critères concernant les ROPS furent établis, les engins de petites et de grandes tailles sont devenus courants dans le domaine des engins de terrassement. Ainsi, il devint nécessaire de changer les critères pour les engins de masse réduite et élevée.

Les critères sont établis à partir d'une combinaison d'équations linéaire et exponentielle, en fonction de la masse. Pour les petits engins, le critère exponentiel a été changé en fonction linéaire de la masse de l'engin. Pour des engins plus gros, le critère exponentiel était excessif pour de très fortes masses d'engin, et ainsi a été changé pour devenir une fonction linéaire de la masse de l'engin.

Une partie de la compétence d'origine acquise dans le processus d'établissement des critères ayant été perdue, un deuxième critère de force longitudinale a été ajouté par une nouvelle génération de concepteurs de ROPS. Des situations peuvent surgir, où des ROPS peuvent répondre aux exigences d'application des charges latérale et verticale, mais pourtant être considérées comme n'ayant pas la capacité de performance suffisante dans le sens de la charge longitudinale. Pour cette raison, la présente Norme internationale inclut maintenant un critère de force longitudinale, qui a été établi à 80 % de la prescription pour la force latérale.

iTeh STANDARD PREVIEW
(standards.iteh.ai)

ISO 3471:1994

<https://standards.iteh.ai/catalog/standards/sist/78a7b786-402c-4e6f-a1eb-2e9b67987641/iso-3471-1994>

Engins de terrassement — Structures de protection au retournement — Essais de laboratoire et critères de performance

1 Domaine d'application

La présente Norme internationale établit un moyen uniforme et reproductible pour évaluer les caractéristiques de charge des structures de protection au retournement (ROPS) sous charges statiques, et prescrit les critères de performance d'un échantillon représentatif dans ces conditions de charge.

Elle est applicable aux engins suivants conçus pour un conducteur assis à bord, tels qu'ils sont définis dans l'ISO 6165:

- tracteurs et chargeurs sur chenilles;
- niveleuses;
- chargeurs et tracteurs sur roues et leurs versions modifiées utilisées pour rouler et compacter, tracteurs sur roues équipés de lame, chargeurs à direction par dérapage et chargeuses-pelleteuses;
- tracteurs industriels sur roues;
- la partie «tracteur» (machine motrice) des décapeuses automotrices, tombereaux à eau, tombereaux à direction articulée, tombereaux à déchargement par le fond, tombereaux à déchargement par l'arrière, tombereaux à déchargement latéral, et accessoires tractés par l'intermédiaire de la sellette;
- rouleaux et compacteurs;
- tombereaux à châssis rigide.

2 Références normatives

Les normes suivantes contiennent des dispositions qui, par suite de la référence qui en est faite, consti-

tuent des dispositions valables pour la présente Norme internationale. Au moment de la publication, les éditions indiquées étaient en vigueur. Toute norme est sujette à révision et les parties prenantes des accords fondés sur la présente Norme internationale sont invitées à rechercher la possibilité d'appliquer les éditions les plus récentes des normes indiquées ci-après. Les membres de la CEI et de l'ISO possèdent le registre des Normes internationales en vigueur à un moment donné.

ISO 148:1983, *Acier — Essai de résilience Charpy (entaille en V)*.

ISO 898-1:1988, *Caractéristiques mécaniques des éléments de fixation — Partie 1: Vis et goujons.*

ISO 898-2:1992, *Caractéristiques mécaniques des éléments de fixation — Partie 2: Écrous avec charges d'épreuve spécifiées — Filetages à pas gros.*

ISO 3164:1992, *Engins de terrassement — Étude en laboratoire des structures de protection au retournement et contre les chutes d'objets — Spécifications pour le volume limite de déformation.*

ISO 6165:1987, *Engins de terrassement — Principaux types — Vocabulaire.*

ISO 9248:1992, *Engins de terrassement — Unités pour exprimer les dimensions, les performances et les capacités, et exactitude de leur mesurage.*

3 Définitions

Pour les besoins de la présente Norme internationale, les définitions suivantes s'appliquent.

3.1 tracteur industriel sur roues: Engin automoteur conçu pour apporter la puissance du

timon et/ou de la prise de force aux outils pour aménagements paysagers et de sites sur les chantiers de terrassement.

3.2 structure de protection au retournement (ROPS): Assemblage de membrures ayant pour rôle principal de réduire le risque d'écrasement d'un opérateur maintenu par une ceinture de sécurité en cas de retournement de l'engin. Les membrures comprennent tous les cadres secondaires, entretoises, éléments de montage, sièges de fixation, boulons, goupilles, suspensions ou amortisseurs souples utilisés pour fixer l'ensemble au châssis, mais excluent les éléments d'assemblage solidaires du châssis de l'engin.

3.3 châssis: Châssis principal, ou principal élément porteur de l'engin formant la partie principale de l'engin, sur lequel la ROPS est montée directement.

3.4 ROPS à arceau de sécurité: ROPS à un ou deux montants, sans FOPS, ou toutes membrures porteuses de charge en porte-à-faux.

3.5 banc d'essai: Partie hautement rigide de la structure d'essai à laquelle le châssis de l'engin est fixé aux fins de l'essai.

3.6 volume limite de déformation (DLV): Approximation orthogonale d'un grand opérateur assis, de sexe masculin, portant des vêtements normaux et un casque. (Voir l'ISO 3164:1992, figure 1.)

3.7 échantillon représentatif: Une ROPS, le matériel de montage et un châssis d'engin (complet ou partiel) aux fins d'essai, se conformant aux spécifications du fabricant.

3.8 dispositif de répartition de charge: Dispositif utilisé pour empêcher la pénétration localisée des montants de la ROPS au point d'application de la charge.

3.9 point d'application de la charge: Point de la structure de la ROPS où est appliquée la charge d'essai.

3.10 déformation de la ROPS: Mouvement de la structure de la ROPS provoqué par l'application de la charge et mesuré au point d'application de la charge.

3.11 structure de protection contre les chutes d'objets (FOPS): Assemblage de membrures disposé de façon à fournir à l'opérateur une protection suffisante contre les chutes d'objets (par exemple, arbres, rochers, petits blocs de béton, outils).

3.12 plan fictif du sol (SGP): Surface plane sur laquelle un engin est censé s'immobiliser après s'être retourné.

3.12.1 plan fictif latéral du sol (LSGP): Pour un engin qui s'immobilise sur le flanc, plan contenant une ligne parallèle à l'axe longitudinal de l'engin passant par le point latéral le plus à l'extérieur de l'élément supérieur de la ROPS auquel la charge est appliquée, écarté du DLV d'un angle de 15° par rapport à la verticale (voir figure 4). Ce plan est déterminé sur une ROPS non soumise à une charge et se déplace avec l'élément sur lequel la charge est appliquée tout en maintenant l'angle de 15° qu'il forme avec la verticale.

3.12.2 plan fictif vertical du sol (VSGP): Pour un engin qui s'immobilise en position sens dessus dessous, le plan fictif vertical du sol est le plan passant par la traverse supérieure de la ROPS et la partie avant (arrière) de l'engin susceptible de se trouver en contact avec un sol plat en même temps que la ROPS et capable de soutenir l'engin renversé. Le VSGP se déplace avec la ROPS déformée (voir figure 5).

NOTE 1. Le VSGP s'applique uniquement aux ROPS avec arceau de sécurité.

4 Symboles

Les symboles suivants sont utilisés dans la présente Norme internationale.

4.1 U : Énergie, exprimée en joules, absorbée par la structure et fonction de la masse de l'engin.

4.2 F : Force, exprimée en newtons.

4.3 M : Masse maximale recommandée par le constructeur, exprimée en kilogrammes.

4.3.1 La masse maximale recommandée par le constructeur inclut les accessoires en condition de fonctionnement, tous les réservoirs pleins, les outils et la ROPS, mais pas les équipements traînés tels que rouleaux, compacteurs ou décapeuses tractées.

4.3.2 Pour les décapeuses et les tombereaux à direction articulée, il s'agit de la masse maximale recommandée par le fabricant de la partie «tracteur» (machine motrice) uniquement. Dans la plupart des cas, il s'agit de la partie «tracteur», mais il peut s'agir de l'élément porteur de la ROPS ou de la partie portante de la ROPS. Les pivots de fusée, les attelages et les éléments à direction articulée qui se montent sur les attelages ou les unités traînées ne sont pas compris dans la masse de ces engins.

4.3.3 Pour les tombereaux à châssis rigide, M ne comprend pas la masse de la benne basculante ni la charge utile lorsqu'on sélectionne les critères «ROPS seulement». Lorsqu'on sélectionne les critères «benne basculante seulement», M comprend la masse de la benne basculante mais ne comprend pas la charge utile.

4.3.4 Pour les rouleaux et les compacteurs, le ballast lâche contenu n'est pas compris lui non plus dans M . La terre, la boue, les pierres, les branches, les débris et autres qui adhèrent ou reposent normalement sur les engins en cours d'utilisation ne sont pas considérés comme faisant partie de la masse de l'engin. Les matériaux creusés, portés ou manipulés d'une façon quelconque ne sont pas considérés comme faisant partie de la masse de l'engin pour la détermination des prescriptions d'essai.

4.4 L : Longueur de la ROPS, exprimée en millimètres, définie comme suit.

a) Pour une ROPS à un ou deux montants avec FOPS et/ou membrures porteuses en porte-à-faux, la longueur L est la portion des membrures porteuses en porte-à-faux qui couvre la projection verticale de la longueur du DLV de l'opérateur. Elle se mesure dans le haut de la ROPS, de la face

extrême du montant de la ROPS à l'extrémité des membrures porteuses en porte-à-faux (voir figure 1).

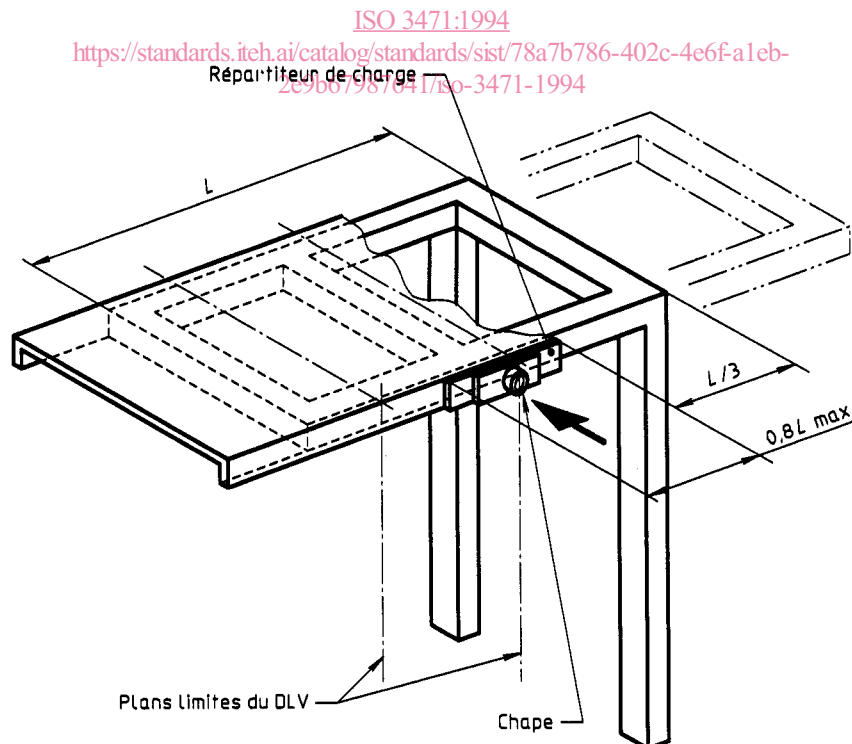
b) Pour toutes les autres ROPS, la longueur L est la distance longitudinale totale la plus grande entre les extérieurs des montants avant et arrière (voir figure 2).

4.5 W : Largeur de la ROPS exprimée en millimètres, définie comme suit.

a) Pour une ROPS à un ou deux montants avec FOPS et/ou membrures porteuses en porte-à-faux, la largeur W est la portion des membrures porteuses en porte-à-faux qui couvre la projection verticale de la largeur du DLV. Elle se mesure dans le haut de la ROPS, de la face extrême du montant de la ROPS au bord éloigné des membrures porteuses en porte-à-faux.

b) Pour toutes les autres ROPS, la largeur W est la largeur totale la plus grande entre les extérieurs des montants gauche et droit de la ROPS (voir figure 3).

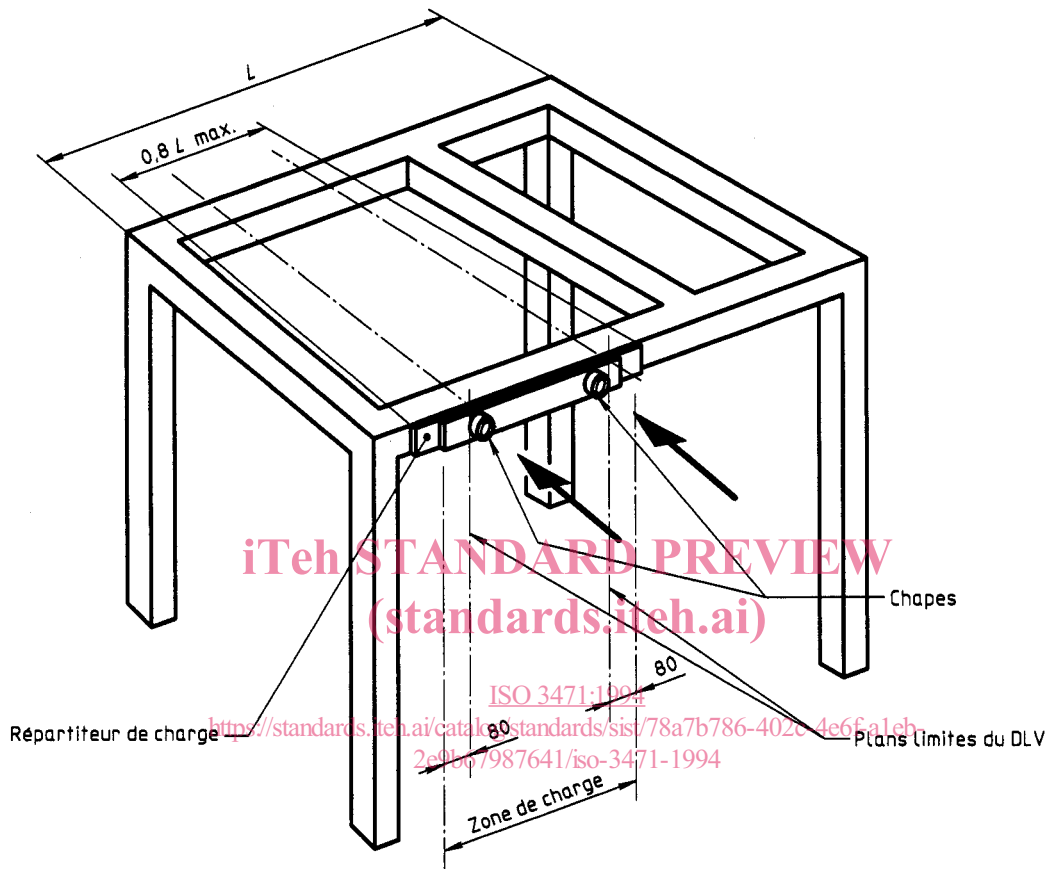
4.6 Δ : Déformation de la ROPS, exprimée en millimètres.



NOTE — Le répartiteur de charge et la chape servent à empêcher toute pénétration localisée et à recevoir l'extrémité du dispositif d'application de la charge.

Figure 1 — Point d'application de la charge latérale sur une ROPS à deux montants avec FOPS

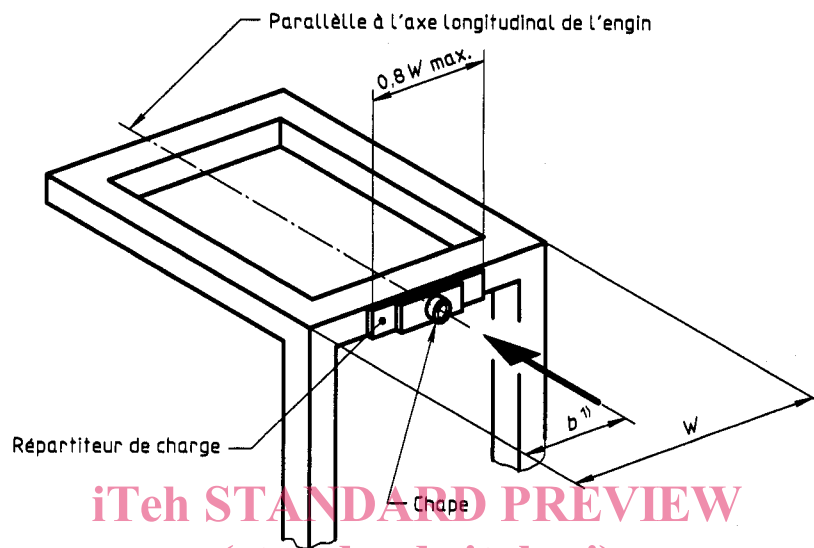
Dimensions en millimètres



NOTES

- 1 Le répartiteur de charge et les chapes servent à empêcher toute pénétration localisée et à recevoir l'extrémité du dispositif d'application de la charge.
- 2 La configuration illustrée est typique mais pas obligatoire.

Figure 2 — Point d'application de la charge latérale sur une ROPS à quatre montants



- 1) $b = W/2$ pour tous les engins, à l'exception des tracteurs industriels sur roues.
 $b = W/4$ pour les tracteurs industriels sur roues.

<https://standards.iteh.ai/catalog/standards/sist/78a7b786-402c-4e6f-a1eb-2e9b67987641/iso-3471-1994>

NOTES

<https://standards.iteh.ai/catalog/standards/sist/78a7b786-402c-4e6f-a1eb-2e9b67987641/iso-3471-1994>

- 1 Le répartiteur de charge et la chape servent à empêcher toute pénétration localisée et à recevoir l'extrémité du dispositif d'application de la charge.
- 2 La configuration illustrée est typique mais pas obligatoire.

Figure 3 — Point d'application de charge longitudinale

Légende

- a Élément supérieur de la ROPS auquel la charge latérale est appliquée
- b Point le plus à l'extérieur de l'élément supérieur vu de côté
- c Ligne verticale passant par le point b
- d Plan vertical parallèle à l'axe longitudinal de la machine et contenant la ligne c
- e Plan fictif latéral du sol

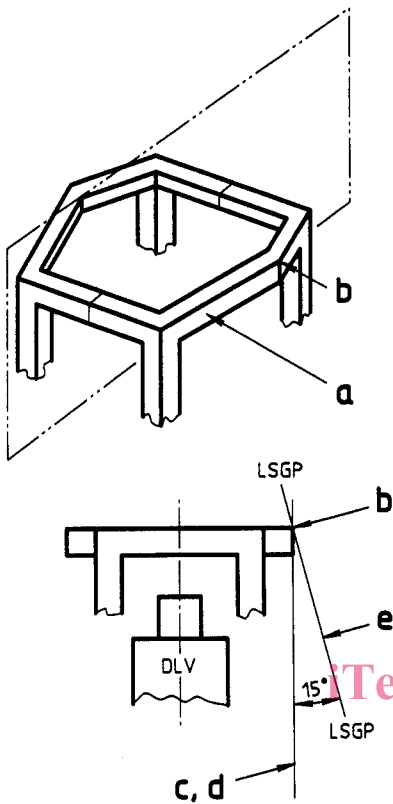


Figure 4 — Détermination du plan fictif latéral du sol (LSGP)

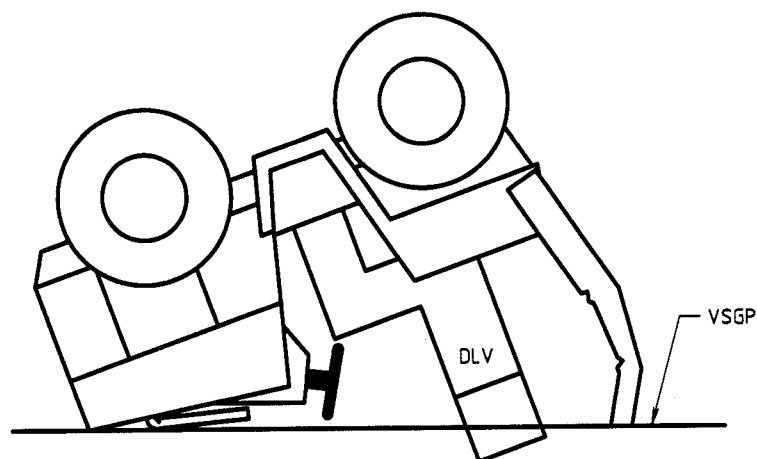


Figure 5 — Intrusion du plan fictif vertical du sol (VSGP) dans le DLV

5 Méthode et installations d'essai

5.1 Généralités

Les exigences sont la résistance à la force dans les directions latérale, verticale et longitudinale et l'absorption d'énergie dans le sens transversal. Il existe des limites de déformation sous charge latérale, verticale et longitudinale. L'exigence d'énergie et les limites de déformation (DLV) sous charge latérale ont pour objet d'assurer que la ROPS se déformera lorsqu'elle heurte une surface qui ne se déformera pas de façon significative (sol gelé, béton, pierre) tout en conservant une capacité significative à supporter les chocs ultérieurs dans un retournement.

La procédure d'évaluation ne reprendra pas nécessairement les déformations structurales dues à un retournement donné réel. Cependant, des exigences spécifiques sont déduites des recherches faites sur des ROPS qui ont exécuté leur fonction comme prévu dans une variété de retournements réels, comme de considérations analytiques basées sur la compatibilité de la ROPS et du châssis auquel elle est fixée. Par

conséquent, on s'attend à ce que la protection contre l'écrasement d'un opérateur maintenu par sa ceinture de sécurité soit assurée dans au moins les conditions suivantes:

vitesse initiale de 0 à 16 km/h sur une surface d'argile dure d'au plus 30° de pente,

retournement de 360° autour de l'axe longitudinal de l'engin sans perte de contact avec la pente.

5.2 Instrumentation

Les systèmes utilisés pour mesurer la masse, la force et la déformation doivent pouvoir répondre aux exigences de l'ISO 9248.

5.3 Installations d'essai

Les montages doivent être adéquats pour fixer l'ensemble ROPS/châssis de l'engin à un banc d'essai et pour appliquer les charges latérale, verticale et longitudinale requises déterminées par les formules données dans le tableau 1.

iTech STANDARD PREVIEW (standards.itech.ai)

ISO 3471:1994

<https://standards.itech.ai/catalog/standards/sist/78a7b786-402c-4e6f-a1eb-2e9b67987641/iso-3471-1994>

Tableau 1 — Formules de détermination des exigences

Masse de la machine, <i>M</i> kg	Force de la charge latérale, <i>F</i> N	Énergie de la charge latérale, <i>U</i> J	Force de la charge verticale, <i>F</i> N	Force de la charge longitudinale, <i>F</i> N
1) Tracteurs et chargeurs sur chenilles				
$700 < M \leq 4\,630$	$6M$	$13\,000 \left(\frac{M}{10\,000} \right)^{1,25}$		$4,8M$
$4\,630 < M \leq 59\,500$	$70\,000 \left(\frac{M}{10\,000} \right)^{1,2}$	$13\,000 \left(\frac{M}{10\,000} \right)^{1,25}$	$19,61M$	$56\,000 \left(\frac{M}{10\,000} \right)^{1,2}$
$M > 59\,500$	$10M$	$2,03M$		$8M$
2) Niveleuses				
$700 < M \leq 2\,140$	$6M$	$15\,000 \left(\frac{M}{10\,000} \right)^{1,25}$		$4,8M$
$2\,140 < M \leq 38\,010$	$70\,000 \left(\frac{M}{10\,000} \right)^{1,1}$	$15\,000 \left(\frac{M}{10\,000} \right)^{1,25}$	$19,61M$	$56\,000 \left(\frac{M}{10\,000} \right)^{1,1}$
$M > 38\,010$	$8M$	$2,09M$		$6,4M$