
**Caractéristiques mécaniques des éléments
de fixation en acier inoxydable résistant à la
corrosion —**

**Partie 1:
Vis et goujons**

Mechanical properties of corrosion-resistant stainless-steel fasteners —

Part 1: Bolts, screws and studs

iTeh Standards
(<http://standards.iteh.ai>)
Document Preview

ISO 3506-1:1997

<https://standards.iteh.ai/catalog/standards/iso/2bbd2e28-36c2-478a-98ca-57b1ce7b6b63/iso-3506-1-1997>



Avant-propos

L'ISO (Organisation internationale de normalisation) est une fédération mondiale d'organismes nationaux de normalisation (comités membres de l'ISO). L'élaboration des Normes internationales est en général confiée aux comités techniques de l'ISO. Chaque comité membre intéressé par une étude a le droit de faire partie du comité technique créé à cet effet. Les organisations internationales, gouvernementales et non gouvernementales, en liaison avec l'ISO participent également aux travaux. L'ISO collabore étroitement avec la Commission électrotechnique internationale (CEI) en ce qui concerne la normalisation électrotechnique.

Les projets de Normes internationales adoptés par les comités techniques sont soumis aux comités membres pour vote. Leur publication comme Normes internationales requiert l'approbation de 75 % au moins des comités membres votants.

La Norme internationale ISO 3506-1 a été élaborée par le comité technique ISO/TC 2, *Éléments de fixation*, sous-comité 1, *Propriétés mécaniques des éléments de fixation*.

Cette première édition de l'ISO 3506-1 ainsi que l'ISO 3506-2 et l'ISO 3506-3 annulent et remplacent l'ISO 3506:1979, dont elles constituent une révision technique.

L'ISO 3506 comprend les parties suivantes, présentées sous le titre général *Caractéristiques mécaniques des éléments de fixation en acier inoxydable résistant à la corrosion*:

- *Partie 1: Vis et goujons*
- *Partie 2: Écrous*
- *Partie 3: Vis sans tête et éléments de fixation similaires non soumis à des contraintes de traction*

L'annexe A fait partie intégrante de la présente partie de l'ISO 3506. Les annexes B à I sont données uniquement à titre d'information.

© ISO 1997

Droits de reproduction réservés. Sauf prescription différente, aucune partie de cette publication ne peut être reproduite ni utilisée sous quelque forme que ce soit et par aucun procédé, électronique ou mécanique, y compris la photocopie et les microfilms, sans l'accord écrit de l'éditeur.

Organisation internationale de normalisation
Case postale 56 • CH-1211 Genève 20 • Suisse
Internet central@iso.ch
X.400 c=ch; a=400net; p=iso; o=isocs; s=central

Imprimé en Suisse

Introduction

Lors de la rédaction de la présente partie de l'ISO 3506, une attention particulière a été portée aux différences fondamentales observées entre les caractéristiques mécaniques des nuances d'acier inoxydable, des aciers au carbone et aciers faiblement alliés entrant dans la fabrication des éléments de fixation. Les aciers inoxydables ferritiques et austénitiques sont renforcés par écrouissage à froid uniquement et, par conséquent, les éléments de fixation ne sont pas aussi homogènes que les pièces traitées par trempe et revenu. Ces caractéristiques particulières ont été prises en compte lors de l'élaboration des classes de qualité et des procédures d'essais des caractéristiques mécaniques. Ces dernières divergent des procédures d'essais appliquées aux éléments de fixation en acier au carbone et en acier faiblement allié en ce qui concerne la mesure de la limite élastique (contrainte pour une déformation permanente de 0,2 %) et de la ductilité (allongement après rupture).

<https://standards.iteh.ai>
Document Preview

[ISO 3506-1:1997](https://standards.iteh.ai/catalog/standards/iso/2bbd2e28-36c2-478a-98ca-57b1ce7b6b63/iso-3506-1-1997)

<https://standards.iteh.ai/catalog/standards/iso/2bbd2e28-36c2-478a-98ca-57b1ce7b6b63/iso-3506-1-1997>

Page blanche

iTeh Standards
(<https://standards.iteh.ai>)
Document Preview

[ISO 3506-1:1997](#)

<https://standards.iteh.ai/catalog/standards/iso/2bbd2e28-36c2-478a-98ca-57b1ce7b6b63/iso-3506-1-1997>

Caractéristiques mécaniques des éléments de fixation en acier inoxydable résistant à la corrosion —

Partie 1: Vis et goujons

1 Domaine d'application

La présente partie de l'ISO 3506 prescrit les caractéristiques mécaniques des vis et goujons constitués d'aciers inoxydables austénitiques, martensitiques et ferritiques résistants à la corrosion et testés à une température ambiante comprise entre 15 °C et 25 °C. Ces caractéristiques varient selon la valeur plus ou moins élevée de la température.

Elle est applicable aux vis et goujons

- de diamètre nominal de filetage (d) jusqu'à 39 mm inclus;
- à filetage métrique ISO triangulaire dont le diamètre (d) et le pas sont conformes à l'ISO 68-1, à l'ISO 261 et à l'ISO 262;
- de forme quelconque.

La présente partie de l'ISO 3506 ne s'applique pas aux vis possédant des caractéristiques spéciales⁹⁷ telles que:

- la soudabilité.

La présente partie de l'ISO 3506 ne définit pas la résistance à la corrosion ou à l'oxydation dans des ambiances particulières; toutefois, des informations sur les matériaux sont données dans l'annexe E. L'ISO 8044 traite des définitions de la corrosion et de la résistance à la corrosion.

La présente partie de l'ISO 3506 est destinée à fournir les classes de qualité des éléments de fixation en acier inoxydable résistant à la corrosion. Certains matériaux peuvent être utilisés à des températures aussi basses que - 200°C, tandis que d'autres peuvent être utilisés à des températures aussi élevées que + 800°C dans l'air. Les informations de l'influence de la température sur les caractéristiques mécaniques se trouvent dans l'annexe F.

La résistance à la corrosion et à l'oxydation, ainsi que les caractéristiques mécaniques à températures élevées ou au-dessous de zéro doivent faire l'objet d'un accord entre le client et le fournisseur dans chaque cas particulier. L'annexe G montre comment le risque de corrosion intergranulaire à des températures élevées dépend de la teneur en carbone.

Tous les éléments de fixation en acier inoxydable austénitique sont normalement non magnétiques, à l'état hypereffluant. Après l'écrouissage à froid, certaines caractéristiques magnétiques peuvent apparaître de manière évidente (voir l'annexe H).

2 Références normatives

Les normes suivantes contiennent des dispositions qui, par suite de la référence qui en est faite, constituent des dispositions valables pour la présente partie de l'ISO 3506. Au moment de la publication, les éditions indiquées étaient en vigueur. Toute norme est sujette à révision et les parties prenantes des accords fondés sur la présente partie de l'ISO 3506 sont invitées à rechercher la possibilité d'appliquer les éditions les plus récentes des normes indiquées ci-après. Les membres de la CEI et de l'ISO possèdent le registre des Normes internationales en vigueur à un moment donné.

- ISO 68-1:—1), *Filetages ISO pour usages généraux — Profil de base — Partie 1: Filetages métriques.*
- ISO 261:—2), *Filetages métriques ISO pour usages généraux — Vue d'ensemble.*
- ISO 262:—3), *Filetages métriques ISO pour usages généraux — Sélection de dimensions pour la boulonnerie.*
- ISO 724:1993, *Filetages métriques ISO pour usages généraux — Dimensions de base.*
- ISO 898-1:—4), *Caractéristiques mécaniques des éléments de fixation en acier au carbone et en acier allié — Partie 1: Vis et goujons.*
- ISO 3651-1:—5), *Détermination de la résistance à la corrosion intergranulaire des aciers inoxydables — Partie 1: Aciers austénitiques et austéno-ferritiques (duplex) — Essai de corrosion en milieu acide nitrique par mesurage de la perte de masse (essai de Huey).*
- ISO 3651-2:—6), *Détermination de la résistance à la corrosion intergranulaire des aciers inoxydables — Partie 2: Aciers ferritiques, austénitiques et austéno-ferritiques (duplex) — Essai de corrosion en milieux contenant de l'acide sulfurique.*
- ISO 6506:1981, *Matériaux métalliques — Essai de dureté — Essai Brinell.*
- ISO 6507-1:1997, *Matériaux métalliques — Essai de dureté Vickers — Partie 1: Méthode d'essai.*
- ISO 6508:1986, *Matériaux métalliques — Essai de dureté — Essai Rockwell (échelles A – B – C – D – E – F – G – H – K).*
- ISO 6892:—7), *Matériaux métalliques — Essai de traction à température ambiante.*
- ISO 8044:—8), *Corrosion des métaux et alliages — Termes principaux et définitions.*

1) À publier. (Révision de l'ISO 68:1973)

2) À publier. (Révision de l'ISO 261:1973)

3) À publier. (Révision de l'ISO 263:1973)

4) À publier. (Révision de l'ISO 898-1:1988)

5) À publier. (Révision de l'ISO 3651-1:1976)

6) À publier. (Révision de l'ISO 3651-2:1976)

7) À publier. (Révision de l'ISO 6892:1984)

8) À publier. (Révision de l'ISO 8044:1988)

3 Désignation, marquage et finition

3.1 Désignation

Le système de désignation des nuances d'acier inoxydable et des classes de qualité pour les vis et goujons est illustré à la figure 1. La désignation du matériau se compose de deux groupes de caractères séparés par un trait d'union. Le premier désigne la nuance d'acier, le deuxième la classe de qualité.

La désignation des nuances d'acier (premier groupe) se compose d'une des lettres suivantes:

- A** pour l'acier austénitique,
- C** pour l'acier martensitique,
- F** pour l'acier ferritique,

qui désigne le groupe d'acier et d'un chiffre qui désigne la variation de la composition chimique dans ce groupe d'acier.

La désignation de la classe de qualité (deuxième groupe) consiste en deux chiffres indiquant 1/10 de la résistance à la traction de l'élément de fixation.

EXEMPLE

- 1) **A2-70** indique:

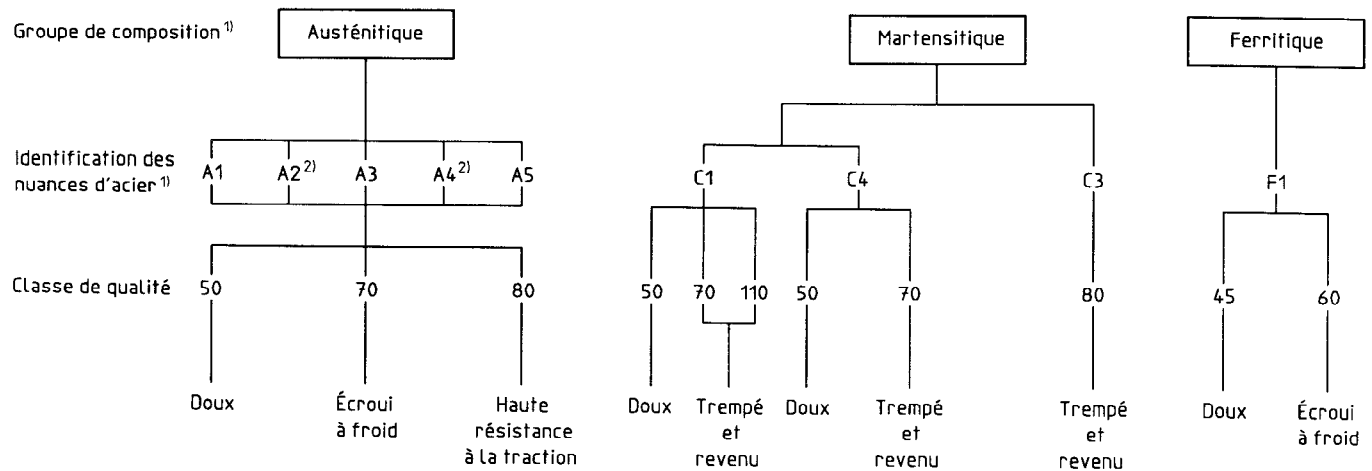
un acier austénitique écroui à froid, dont la résistance minimale à la traction est égale à 700 N/mm² (700 MPa).

- 2) **C4-70** indique:

un acier martensitique trempé et revenu, dont la résistance minimale à la traction est égale à 700 N/mm² (700 MPa).

[ISO 3506-1:1997](https://standards.iteh.ai/standards/iso/2bbd2e28-36c2-478a-98ca-57b1ce7b6b63/iso-3506-1-1997)

<https://standards.iteh.ai/catalog/standards/iso/2bbd2e28-36c2-478a-98ca-57b1ce7b6b63/iso-3506-1-1997>



1) La description des groupes d'acier et des nuances d'acier de cette figure est définie dans l'annexe B et les compositions chimiques dans le tableau 1.

2) Le marquage des aciers inoxydables à faible teneur en carbone n'excédant pas 0,03 % peut être complété par la lettre L.
EXEMPLE: A4 L - 80

Figure 1 — Système de désignation des nuances d'acier inoxydable et des classes de qualité pour les vis et goujons

3.2 Marquage

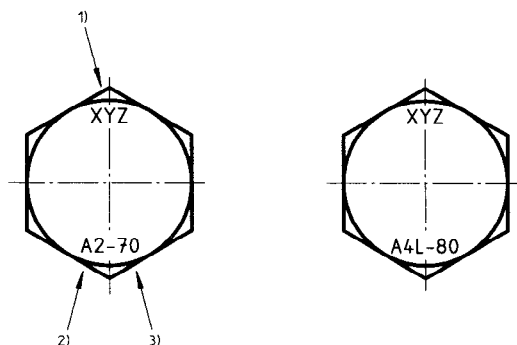
Si, et seulement si, toutes les conditions décrites dans la présente partie de l'ISO 3506 sont réunies, les pièces doivent être marquées et/ou décrites en conformité avec le système de désignation décrit en 3.1.

3.2.1 Vis

Toutes les vis à tête hexagonale et les vis à tête cylindrique à six pans creux ou à six lobes internes dont le diamètre nominal de filetage est $d \geq 5$ mm doivent être clairement marquées conformément à 3.1 et aux figures 1 et 2. Le marquage doit inclure la nuance d'acier et la classe de qualité ainsi que le label d'identification du fabricant. Les autres types de vis peuvent être marqués de la même manière dans la mesure du possible, et seulement sur la tête. Les marquages complémentaires sont autorisés à condition qu'ils n'introduisent aucune confusion.

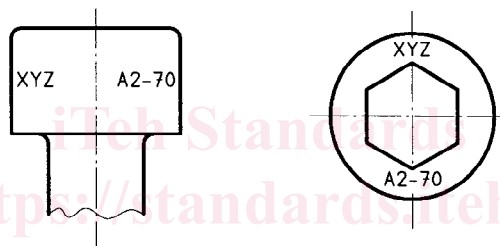
3.2.2 Goujons

Les goujons de diamètre nominal de filetage $d \geq 6$ mm doivent être clairement marqués, conformément à 3.1 et aux figures 1 et 2. Le marquage doit être appliqué sur la partie non filetée du goujon et doit comporter le label du fabricant, la nuance et la classe de qualité de l'acier. S'il s'avère impossible de marquer la partie non filetée, seule la nuance d'acier est marquée à l'extrémité filetée du goujon (voir la figure 2).



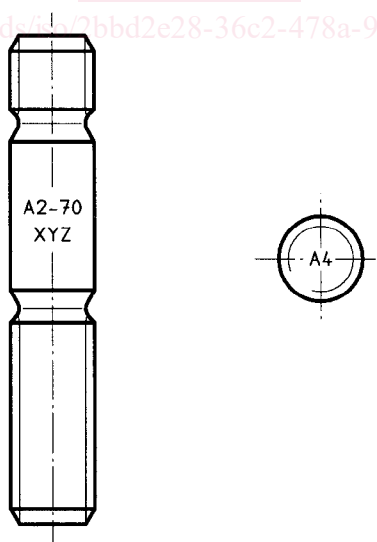
- 1) Identification du fabricant
- 2) Nuance d'acier
- 3) Classe de qualité

Marquage des vis à tête hexagonale



Marquage de vis à tête cylindrique à six pans creux et à six lobes internes (autres possibilités)

ISO 3506-1:1997
<https://standards.itech.ai/catalog/standards/si/2bbd2e28-36c2-478a-98ca-57b1ce7b6b63/iso-3506-1-1997>



Marquage des goujons (autres possibilités, voir 3.2.2)

NOTE — Le marquage pour les filetages à gauche est décrit dans l'ISO 898-1.

Figure 2 — Marquage des vis et goujons

3.2.3 Conditionnements

Un marquage comportant la désignation et l'identification commerciale est obligatoire sur tous les conditionnements de toutes dimensions.

3.3 Finition

Sauf indication contraire, les éléments de fixation répondant aux exigences de la présente partie de l'ISO 3506 doivent être fournis propres et brillants. Il est recommandé de procéder à une passivation pour obtenir une résistance à la corrosion maximale.

4 Composition chimique

La composition chimique des aciers inoxydables des éléments de fixation répondant aux exigences de la présente partie de l'ISO 3506 est décrite dans le tableau 1.

Le choix définitif de la composition chimique pour la nuance d'acier spécifiée est laissé à la discrétion du fournisseur, sauf accord préalable entre lui et le client.

Dans les applications présentant un risque de corrosion intergranulaire, l'essai décrit dans l'ISO 3651-1 ou l'ISO 3651-2 est recommandé. En pareil cas, les aciers inoxydables stabilisés A3 et A5 ou les aciers inoxydables A2 et A4 avec une teneur en carbone n'excédant pas 0,03 % sont recommandés.

5 Caractéristiques mécaniques

Les caractéristiques mécaniques des vis et goujons répondant aux exigences de la présente partie de l'ISO 3506 sont données dans le tableau 2, 3 ou 4.

Dans le cas des vis en acier martensitique, la résistance à la traction avec cale biaisée ne doit pas être inférieure aux valeurs minimales de résistance à la traction données dans le tableau 3.

À des fins d'acceptation, les caractéristiques mécaniques spécifiées dans cet article doivent faire l'objet d'essais en conformité avec les programmes d'essais décrits dans l'article 6.

Tableau 1 — Éléments de fixation en acier inoxydable — Composition chimique

Groupe de composition	Nuance	Composition chimique % (m/m) ¹⁾									Notes
		C	Si	Mn	P	S	Cr	Mo	Ni	Cu	
Austénitique	A1	0,12	1	6,5	0,2	0,15 à 0,35	16 à 19	0,7	5 à 10	1,75 à 2,25	2) 3) 4)
	A2	0,1	1	2	0,05	0,03	15 à 20	— 5)	8 à 19	4	7) 8)
	A3	0,08	1	2	0,045	0,03	17 à 19	— 5)	9 à 12	1	9)
	A4	0,08	1	2	0,045	0,03	16 à 18,5	2 à 3	10 à 15	1	8) 10)
	A5	0,08	1	2	0,045	0,03	16 à 18,5	2 à 3	10,5 à 14	1	9) 10)
Martensitique	C1	0,09 à 0,15	1	1	0,05	0,03	11,5 à 14	—	1	—	10)
	C3	0,17 à 0,25	1	1	0,04	0,03	16 à 18	—	1,5 à 2,5	—	
	C4	0,08 à 0,15	1	1,5	0,06	0,15 à 0,35	12 à 14	0,6	1	—	2) 10)
Ferritique	F1	0,12	1	1	0,04	0,03	15 à 18	— 6)	1		11) 12)

NOTES

1 Une description des groupes et nuances d'acier inoxydable entrant dans leurs caractéristiques et applications est donnée dans l'annexe B.

2 Des exemples d'acier inoxydable normalisé dans l'ISO 683-13 et l'ISO 4954 sont donnés dans les annexes C et D, respectivement.

3 Certains matériaux aux applications spécifiques sont donnés dans l'annexe E.

1) Sauf indication contraire, les valeurs sont maximales.

2) Le soufre peut être remplacé par le sélénium.

3) Si Ni < 8 % le Mn minimum doit être 5 %.

4) Pas de limite pour Cu pourvu que le Ni soit > 8 %.

5) Le fabricant peut choisir d'inclure du molybdène. Toutefois, si certaines applications exigent une limitation de la teneur en molybdène, cette exigence doit être stipulée par le client à la commande.

6) Le fabricant peut choisir d'inclure du molybdène.

7) Si Cr < 17 % le Ni minimum doit être 12 %.

8) Pour les aciers inoxydables austénitiques au C maximum de 0,03 %, la teneur en azote est limitée à 0,22 %.

9) Doit contenir du titane $\geq 5 \times C$ jusqu'à 0,8 % maximum pour stabilisation et être marqué selon ce tableau ou doit contenir du niobium (columbium) et/ou du tantale $\geq 10 \times C$ jusqu'à 1 % maximum pour stabilisation et être marqué selon ce tableau.

10) Le fabricant peut choisir d'augmenter la teneur en carbone lorsque l'obtention des caractéristiques mécaniques pour des diamètres supérieurs l'exige, mais ne doit pas dépasser 0,12 % pour les aciers austénitiques.

11) Peut contenir du Ti $\geq 5 \times C$ jusqu'à 0,8 % maximum.

12) Peut contenir du niobium (columbium) et/ou du tantale $\geq 10 \times C$ jusqu'à 1 % maximum.

Tableau 2 — Caractéristiques mécaniques pour vis et goujons — Acier austénitique

Groupe de composition	Nuance	Classe de qualité	Limites de diamètres de filetage	Résistance à la traction	Limite conventionnelle d'élasticité à 0,2 %	Allongement après rupture
				R_m ¹⁾ min. N/mm ²	$R_{p0,2}$ ¹⁾ min. N/mm ²	A ²⁾ min. mm
Austénitique	A1, A2,	50	≤ 39	500	210	0,6 <i>d</i>
	A3, A4,	70	≤ 24 ³⁾	700	450	0,4 <i>d</i>
	A5	80	≤ 24 ³⁾	800	600	0,3 <i>d</i>

1) La résistance à la traction est calculée en fonction de la section résistante (voir annexe A).

2) À déterminer conformément à 6.2.4 selon la longueur réelle de la vis et non sur une éprouvette préparée; *d* est le diamètre nominal de filetage.

3) Les caractéristiques mécaniques des éléments de fixation dont le diamètre nominal de filetage $d > 24$ mm doivent faire l'objet d'un accord entre le client et le fournisseur et marquées avec nuance et classes de qualité selon ce tableau.