
**Caractéristiques mécaniques des éléments
de fixation en acier inoxydable résistant à la
corrosion —**

Partie 3:

Vis sans tête et éléments de fixation similaires
non soumis à des contraintes de traction

iTeh STANDARD PREVIEW
(standards.iteh.ai)

Mechanical properties of corrosion-resistant stainless-steel fasteners —

Part 3: Set screws and similar fasteners not under tensile stress

ISO 3506-3:1997

<https://standards.iteh.ai/catalog/standards/sist/fbd289b5-2ef0-4423-aedf-4be03c75ccee/iso-3506-3-1997>



Avant-propos

L'ISO (Organisation internationale de normalisation) est une fédération mondiale d'organismes nationaux de normalisation (comités membres de l'ISO). L'élaboration des Normes internationales est en général confiée aux comités techniques de l'ISO. Chaque comité membre intéressé par une étude a le droit de faire partie du comité technique créé à cet effet. Les organisations internationales, gouvernementales et non gouvernementales, en liaison avec l'ISO participent également aux travaux. L'ISO collabore étroitement avec la Commission électrotechnique internationale (CEI) en ce qui concerne la normalisation électrotechnique.

Les projets de Normes internationales adoptés par les comités techniques sont soumis aux comités membres pour vote. Leur publication comme Normes internationales requiert l'approbation de 75 % au moins des comités membres votants.

La Norme internationale ISO 3506-3 a été élaborée par le comité technique ISO/TC 2, *Éléments de fixation*, sous-comité 1, *Propriétés mécaniques des éléments de fixation*.

Cette première édition de l'ISO 3506-3, ainsi que l'ISO 3506-1, et l'ISO 3506-2 annulent et remplacent l'ISO 3506:1979, dont elles constituent une révision technique.

L'ISO 3506 comprend les parties suivantes, présentées sous le titre général *Caractéristiques mécaniques des éléments de fixation en acier inoxydable résistant à la corrosion*:

- *Partie 1: Vis et goujons*
- *Partie 2: Écrous*
- *Partie 3: Vis sans tête et éléments de fixation similaires non soumis à des contraintes de traction*

Les annexes A à F de la présente partie de l'ISO 3506 sont données uniquement à titre d'information.

© ISO 1997

Droits de reproduction réservés. Sauf prescription différente, aucune partie de cette publication ne peut être reproduite ni utilisée sous quelque forme que ce soit et par aucun procédé, électronique ou mécanique, y compris la photocopie et les microfilms, sans l'accord écrit de l'éditeur.

Organisation internationale de normalisation
Case postale 56 • CH-1211 Genève 20 • Suisse
Internet central@iso.ch
X.400 c=ch; a=400net; p=iso; o=isocs; s=central

Imprimé en Suisse

Introduction

Lors de la rédaction de la présente partie de l'ISO 3506, une attention particulière a été portée aux différences fondamentales observées entre les caractéristiques mécaniques des nuances d'acier inoxydable, des aciers au carbone et aciers faiblement alliés entrant dans la fabrication des éléments de fixation. Les aciers inoxydables austénitiques sont renforcés par écrouissage à froid uniquement et, par conséquent, les éléments de fixation ne sont pas aussi homogènes que les pièces traitées par trempe et revenu. Ces caractéristiques particulières ont été prises en compte lors de l'élaboration des classes de qualité et des procédures d'essais des caractéristiques mécaniques.

iTeh STANDARD PREVIEW (standards.iteh.ai)

[ISO 3506-3:1997](https://standards.iteh.ai/catalog/standards/sist/fbd289b5-2ef0-4423-aedf-4be03c75ccee/iso-3506-3-1997)

<https://standards.iteh.ai/catalog/standards/sist/fbd289b5-2ef0-4423-aedf-4be03c75ccee/iso-3506-3-1997>

Page blanche

iTeh STANDARD PREVIEW
(standards.iteh.ai)

ISO 3506-3:1997

<https://standards.iteh.ai/catalog/standards/sist/fbd289b5-2ef0-4423-aedf-4be03c75ccee/iso-3506-3-1997>

Caractéristiques mécaniques des éléments de fixation en acier inoxydable résistant à la corrosion —

Partie 3:

Vis sans tête et éléments de fixation similaires non soumis à des contraintes de traction

1 Domaine d'application

La présente partie de l'ISO 3506 prescrit les caractéristiques mécaniques des vis sans tête et éléments de fixation filetés similaires non soumis à des contraintes de traction, constitués d'aciers inoxydables austénitiques, essayés à une température ambiante comprise entre 15 °C et 25 °C. Ces caractéristiques varient selon la valeur plus ou moins élevée de la température.

Elle est applicable aux vis sans tête et éléments de fixation filetés similaires

- de diamètre nominal de filetage (d) compris entre 1,6 mm et 24 mm inclus,
- à filetage métrique ISO triangulaire dont le diamètre (d) et le pas sont conformes à l'ISO 68-1, à l'ISO 261 et à l'ISO 262;
- de forme quelconque.

La présente partie de l'ISO 3506 ne s'applique pas aux vis sans tête possédant des caractéristiques spéciales telles que:

- la soudabilité.

La présente partie de l'ISO 3506 ne définit pas la résistance à la corrosion ou à l'oxydation dans des ambiances particulières.

La présente partie de l'ISO 3506 est destinée à fournir les classes de qualité des éléments de fixation en acier inoxydable résistant à la corrosion. La résistance à la corrosion et à l'oxydation, ainsi que les caractéristiques mécaniques à températures élevées ou au-dessous de zéro doivent faire l'objet d'un accord entre le client et le fournisseur dans chaque cas particulier. L'annexe D montre comment le risque de corrosion intergranulaire à des températures élevées dépend de la teneur en carbone.

Tous les éléments de fixation en acier inoxydable austénitique sont normalement non magnétiques, à l'état hyperefflué. Après l'écrouissage à froid, certaines caractéristiques magnétiques peuvent apparaître de manière évidente (voir l'annexe E).

2 Références normatives

Les normes suivantes contiennent des dispositions qui, par suite de la référence qui en est faite, constituent des dispositions valables pour la présente partie de l'ISO 3506. Au moment de la publication, les éditions indiquées étaient en vigueur. Toute norme est sujette à révision et les parties prenantes des accords fondés sur la présente partie de l'ISO 3506 sont invitées à rechercher la possibilité d'appliquer les éditions les plus récentes des normes indiquées ci-après. Les membres de la CEI et de l'ISO possèdent le registre des Normes internationales en vigueur à un moment donné.

- ISO 68-1:—1), *Filetages ISO pour usages généraux — Profil de base — Partie 1: Filetages métriques.*
- ISO 261:—2), *Filetages métriques ISO pour usages généraux — Vue d'ensemble.*
- ISO 262:—3), *Filetages métriques ISO pour usages généraux — Sélection de dimensions pour la boulonnerie.*
- ISO 898-5:—4), *Caractéristiques mécaniques des éléments de fixation— Partie 5: Vis sans tête et éléments de fixation filetés similaires non soumis à des contraintes de traction.*
- ISO 965-3:—5), *Filetages métriques ISO pour usages généraux — Tolérances — Partie 3: Écarts pour filetages de construction.*
- ISO 3651-1:—6), *Détermination de la résistance à la corrosion intergranulaire des aciers inoxydables — Partie 1: Aciers austénitiques et austéno-ferritiques (duplex) — Essai de corrosion en milieu acide nitrique par mesurage de la perte de masse (essai de Huey).*
- ISO 3651-2:—7), *Détermination de la résistance à la corrosion intergranulaire des aciers inoxydables — Partie 2: Aciers ferritiques, austénitiques et austéno-ferritiques (duplex) — Essai de corrosion en milieux contenant de l'acide sulfurique.*
- ISO 6506:1981, *Matériaux métalliques — Essai de dureté — Essai Brinell.*
- ISO 6507-1:1997, *Matériaux métalliques — Essai de dureté Vickers — Partie 1: Méthode d'essai.*
- ISO 6508:1986, *Matériaux métalliques — Essai de dureté — Essai Rockwell (échelles A – B – C – D – E – F – G – H – K).*

3 Désignation, marquage et finition

3.1 Désignation

Le système de désignation des nuances d'acier inoxydable et des classes de qualité pour les vis sans tête et les éléments de fixation similaires est illustré à la figure 1. La désignation du matériau se compose de deux groupes de caractères séparés par un trait d'union. Le premier groupe désigne la nuance d'acier, le second la classe de qualité.

-
- 1) À publier. (Révision de l'ISO 68:1973)
- 2) À publier. (Révision de l'ISO 261:1973)
- 3) À publier. (Révision de l'ISO 263:1973)
- 4) À publier. (Révision de l'ISO 898-5:1980)
- 5) À publier. (Révision de l'ISO 965-3:1980)
- 6) À publier. (Révision de l'ISO 3651-1:1976)
- 7) À publier. (Révision de l'ISO 3651-2:1976)

La désignation des nuances d'acier (premier groupe) se compose de la lettre

A pour l'acier austénitique,

qui désigne le groupe d'acier et d'un chiffre qui désigne la variation de la composition chimique dans ce groupe d'acier.

La désignation de la classe de qualité (deuxième groupe) consiste en deux chiffres indiquant 1/10 de la dureté minimale Vickers et de la lettre H indiquant la dureté, voir tableau 1.

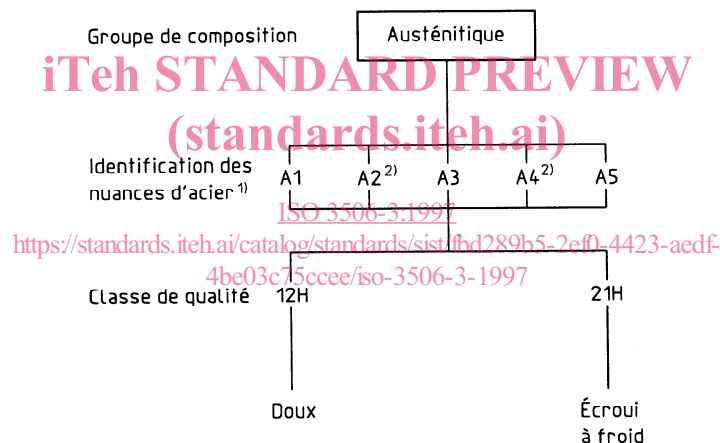
Tableau 1 — Système de désignation des classes de qualité en fonction de la dureté Vickers

Classe de qualité	12H	21H
Dureté Vickers, HV min	125	210

EXEMPLE

A1-12H indique:

un acier inoxydable austénitique, doux, de dureté minimale 125 HV.



1) La description des groupes d'acier et des nuances d'acier de cette figure est définie dans l'annexe A et les compositions chimiques dans le tableau 2.

2) Le marquage des aciers inoxydables à faible teneur en carbone n'excédant pas 0,03 % peut être complété par la lettre L.

EXEMPLE: A4L - 21H.

Figure 1 — Système de désignation des nuances d'acier inoxydable et des classes de qualité pour les vis sans tête et éléments de fixation filetés similaires

3.2 Marquage

3.2.1 Vis sans tête

Le marquage des vis sans tête n'est pas obligatoire.

Si, et seulement si, toutes les conditions décrites dans la présente partie de l'ISO 3506 sont réunies, les pièces doivent être marquées et/ou décrites en conformité avec le système de désignation décrit en 3.1.

3.2.2 Conditionnements et conteneurs

Un marquage comportant la désignation et l'identification commerciale est obligatoire sur tous les conditionnements de toutes dimensions.

3.3 Finition

Sauf indication contraire, les éléments de fixation répondant aux exigences de la présente partie de l'ISO 3506 doivent être fournis propres et brillants. Il est recommandé de procéder à une passivation pour obtenir une résistance à la corrosion maximale.

4 Composition chimique

La composition chimique des aciers inoxydables convenant à la fabrication des éléments de fixation répondant aux exigences de la présente partie de l'ISO 3506 est décrite dans le tableau 2.

Le choix définitif de la composition chimique pour la nuance d'acier spécifiée est laissé à la discrétion du fournisseur, sauf accord préalable entre lui et le client.

Dans les applications présentant un risque de corrosion intergranulaire, l'essai décrit dans l'ISO 3651-1 ou l'ISO 3651-2 est recommandé. En pareil cas, les aciers inoxydables stabilisés A3 et A5 ou les aciers inoxydables A2 et A4 avec une teneur en carbone n'excédant pas 0,03 % sont recommandés.

Tableau 2 — Nuances d'acier inoxydable — Composition chimique

Groupe de composition	Nuance	Composition chimique (standards chinois) % (m/m) ¹⁾									Notes
		C	Si	Mn	P	S	Cr	Mo	Ni	Cu	
Austénitique	A1	0,12	1	6,5	0,2	0,15 à 0,35	16 à 19	0,7	5 à 10	1,75 à 2,25	2) 3) 4)
	A2	0,1	1	2	0,05	0,03	15 à 20	— 5)	8 à 19	4	6) 7)
	A3	0,08	1	2	0,045	0,03	17 à 19	— 5)	9 à 12	1	8)
	A4	0,08	1	2	0,045	0,03	16 à 18,5	2 à 3	10 à 15	1	7) 9)
	A5	0,08	1	2	0,045	0,03	16 à 18,5	2 à 3	10,5 à 14	1	8) 9)

NOTES

1) Une description des groupes et nuances d'acier inoxydable entrant dans leurs caractéristiques et applications est donnée dans l'annexe A.

2) Des exemples d'acier inoxydable normalisé dans l'ISO 683-13 et l'ISO 4954 sont donnés dans les annexes B et C, respectivement.

1) Sauf indication contraire, les valeurs sont maximales.

2) Le soufre peut être remplacé par le sélénium.

3) Si Ni < 8 % le Mn minimum doit être 5 %.

4) Pas de limite pour Cu pourvu que le Ni soit > 8 %.

5) Le fabricant peut choisir d'inclure du molybdène. Toutefois, si certaines applications exigent une limitation de la teneur en molybdène, cette exigence doit être stipulée par le client à la commande.

6) Si Cr < 17 % le Ni minimum doit être 12 %.

7) Pour les aciers inoxydables austénitiques au C maximum de 0,03 %, la teneur en azote est limitée à 0,22 %.

8) Doit contenir du titane $\geq 5 \times C$ jusqu'à 0,8 % maximum pour stabilisation et être marqué selon ce tableau ou doit contenir du niobium (columbium) et/ou du tantale $\geq 10 \times C$ jusqu'à 1 % maximum pour stabilisation et être marqué selon ce tableau.

9) Le fabricant peut choisir d'augmenter la teneur en carbone lorsque l'obtention des caractéristiques mécaniques pour des diamètres supérieurs l'exige, mais ne doit pas dépasser 0,12 %.

5 Caractéristiques mécaniques

Les caractéristiques mécaniques des vis sans tête répondant aux exigences de la présente partie de l'ISO 3506 sont données dans les tableaux 3 et 4.

À des fins d'acceptation, les caractéristiques mécaniques spécifiées en 5.1 et 5.2 doivent faire l'objet d'essais conformément à 6.1 et 6.2, respectivement.

5.1 Essai de torsion des vis sans tête à six pans creux

Les vis sans tête à six pans creux doivent être conformes aux exigences de couples de torsion données dans le tableau 3.

Tableau 3 — Valeurs des couples de torsion

Diamètre nominal de filetage (d) mm	Longueur minimale ¹⁾ de la vis essayée mm				Couple d'essai min. Nm	
	Bout plat	Bout pointu	Bout à téton	Bout à cuvette	Classe de qualité	
					12H	21H
1,6	2,5	3	3	2,5	0,03	0,05
2	4	4	4	3	0,06	0,1
2,5	4	4	5	4	0,18	0,3
3	4	5	6	5	0,25	0,42
4	5	6	8	6	0,8	1,4
5	6	8	8	6	1,7	2,8
6	8	8	10	8	3	5
8	10	10	12	10	12	12
10	12	12	16	12	14	24
12	16	16	20	16	25	42
16	20	20	25	20	63	105
20	25	25	30	25	126	210
24	30	30	35	30	200	332

1) Les longueurs minimales testées sont les longueurs situées sous les traits interrompus forts dans la norme de produit, c'est-à-dire les longueurs ayant la profondeur normale des six pans creux.

5.2 Dureté

Les vis sans tête doivent être conformes aux exigences de dureté données dans le tableau 4.

Tableau 4 — Dureté

Méthode d'essai	Classe de qualité	
	12H	21H
	Dureté	
Dureté Vickers HV	125 à 209	210 min.
Dureté Brinell HB	123 à 213	214 min.
Dureté Rockwell HRB	70 à 95	96 min.

6 Méthodes d'essais

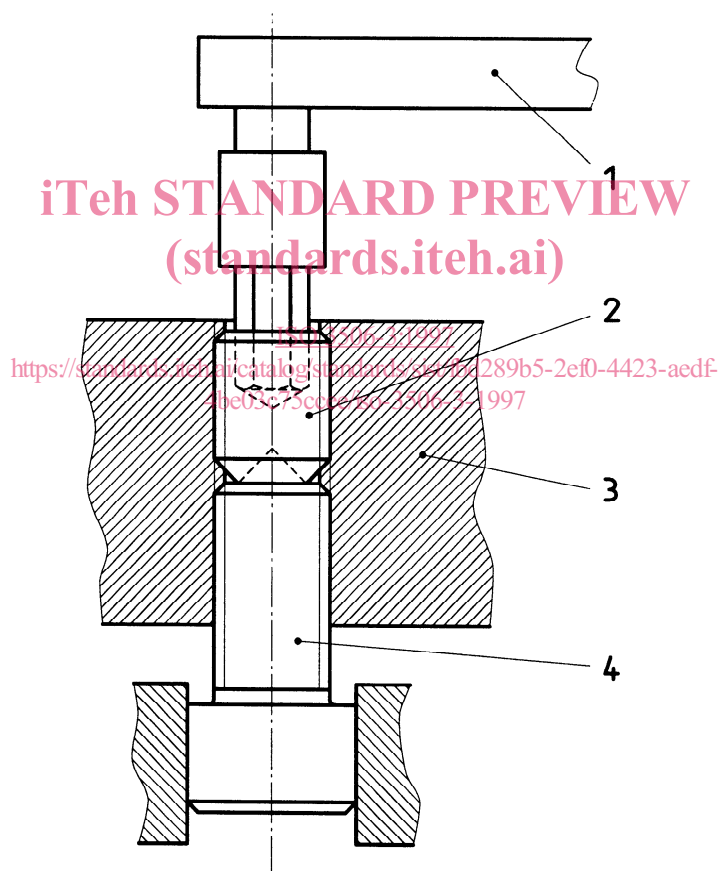
6.1 Essai de torsion des vis sans tête à six pans creux

La vis sans tête doit être insérée dans un bloc d'essai comme représenté à la figure 2 jusqu'à ce que la face supérieure de la vis affleure la surface du bloc d'essai, l'autre extrémité portant sur une base solide constituée, par exemple, d'une vis d'appui vissée de l'autre côté du bloc.

À l'aide d'un embout hexagonal avec une tolérance sur la cote surplats de $h9$, une cote surangles minimale égale à $1,13 s_{\min}$ et une dureté de 50 HRC à 55 HRC, engagé à fond dans la douille de la vis sans tête, soumettre la vis aux couples donnés dans le tableau 3 qu'elle doit supporter sans éclater ou se fendre, ni arracher le filet.

Cet essai doit être exécuté à l'aide d'un appareil dynamométrique étalonné.

NOTE — Le marquage visible de la douille dû à l'application de l'outillage d'essai ne doit pas être une cause de rejet.



Légende

- 1 Clé dynamométrique
- 2 Vis en essai
- 3 Bloc d'essai 50 HRC min., tolérance 5H (ISO 965-3) pour le filetage intérieur
- 4 Vis d'appui 450 HV à 570 HV

Figure 2 — Bloc d'essai de torsion

6.2 Essai de dureté HB, HRB ou HV, des vis sans tête

L'essai de dureté doit être effectué conformément à l'ISO 6506 (HB), à l'ISO 6508 (HRB) ou à l'ISO 6507-1 (HV). En cas de doute, l'essai de dureté Vickers est pris comme référence pour l'acceptation (voir tableau 4).

Le mode opératoire d'essai doit être tel que spécifié dans l'ISO 898-5.

iTeh STANDARD PREVIEW
(standards.iteh.ai)

[ISO 3506-3:1997](https://standards.iteh.ai/catalog/standards/sist/fbd289b5-2ef0-4423-aedf-4be03c75ccee/iso-3506-3-1997)

<https://standards.iteh.ai/catalog/standards/sist/fbd289b5-2ef0-4423-aedf-4be03c75ccee/iso-3506-3-1997>