

# INTERNATIONAL STANDARD

# NORME INTERNATIONALE

**Solderless connections –**  
**Part 7: Spring clamp connections – General requirements, test methods and practical guidance**

**Connexions sans soudure –**  
**Partie 7: Connexions à ressort – Règles générales, méthodes d'essai et guide pratique**



## THIS PUBLICATION IS COPYRIGHT PROTECTED

Copyright © 2002 IEC, Geneva, Switzerland

All rights reserved. Unless otherwise specified, no part of this publication may be reproduced or utilized in any form or by any means, electronic or mechanical, including photocopying and microfilm, without permission in writing from either IEC or IEC's member National Committee in the country of the requester.

If you have any questions about IEC copyright or have an enquiry about obtaining additional rights to this publication, please contact the address below or your local IEC member National Committee for further information.

Droits de reproduction réservés. Sauf indication contraire, aucune partie de cette publication ne peut être reproduite ni utilisée sous quelque forme que ce soit et par aucun procédé, électronique ou mécanique, y compris la photocopie et les microfilms, sans l'accord écrit de la CEI ou du Comité national de la CEI du pays du demandeur.

Si vous avez des questions sur le copyright de la CEI ou si vous désirez obtenir des droits supplémentaires sur cette publication, utilisez les coordonnées ci-après ou contactez le Comité national de la CEI de votre pays de résidence.

IEC Central Office  
3, rue de Varembe  
CH-1211 Geneva 20  
Switzerland  
Email: [inmail@iec.ch](mailto:inmail@iec.ch)  
Web: [www.iec.ch](http://www.iec.ch)

### About the IEC

The International Electrotechnical Commission (IEC) is the leading global organization that prepares and publishes International Standards for all electrical, electronic and related technologies.

### About IEC publications

The technical content of IEC publications is kept under constant review by the IEC. Please make sure that you have the latest edition, a corrigenda or an amendment might have been published.

- Catalogue of IEC publications: [www.iec.ch/searchpub](http://www.iec.ch/searchpub)

The IEC on-line Catalogue enables you to search by a variety of criteria (reference number, text, technical committee,...). It also gives information on projects, withdrawn and replaced publications.

- IEC Just Published: [www.iec.ch/online\\_news/justpub](http://www.iec.ch/online_news/justpub)

Stay up to date on all new IEC publications. Just Published details twice a month all new publications released. Available on-line and also by email.

[IEC 60352-7:2002](#)

- Electropedia: [www.electropedia.org](http://www.electropedia.org)

The world's leading online dictionary of electronic and electrical terms containing more than 20 000 terms and definitions in English and French, with equivalent terms in additional languages. Also known as the International Electrotechnical Vocabulary online.

- Customer Service Centre: [www.iec.ch/webstore/custserv](http://www.iec.ch/webstore/custserv)

If you wish to give us your feedback on this publication or need further assistance, please visit the Customer Service Centre FAQ or contact us:

Email: [csc@iec.ch](mailto:csc@iec.ch)

Tel.: +41 22 919 02 11

Fax: +41 22 919 03 00

### A propos de la CEI

La Commission Electrotechnique Internationale (CEI) est la première organisation mondiale qui élabore et publie des normes internationales pour tout ce qui a trait à l'électricité, à l'électronique et aux technologies apparentées.

### A propos des publications CEI

Le contenu technique des publications de la CEI est constamment revu. Veuillez vous assurer que vous possédez l'édition la plus récente, un corrigendum ou amendement peut avoir été publié.

- Catalogue des publications de la CEI: [www.iec.ch/searchpub/cur\\_fut-f.htm](http://www.iec.ch/searchpub/cur_fut-f.htm)

Le Catalogue en-ligne de la CEI vous permet d'effectuer des recherches en utilisant différents critères (numéro de référence, texte, comité d'études,...). Il donne aussi des informations sur les projets et les publications retirées ou remplacées.

- Just Published CEI: [www.iec.ch/online\\_news/justpub](http://www.iec.ch/online_news/justpub)

Restez informé sur les nouvelles publications de la CEI. Just Published détaille deux fois par mois les nouvelles publications parues. Disponible en-ligne et aussi par email.

- Electropedia: [www.electropedia.org](http://www.electropedia.org)

Le premier dictionnaire en ligne au monde de termes électroniques et électriques. Il contient plus de 20 000 termes et définitions en anglais et en français, ainsi que les termes équivalents dans les langues additionnelles. Egalement appelé Vocabulaire Electrotechnique International en ligne.

- Service Clients: [www.iec.ch/webstore/custserv/custserv\\_entry-f.htm](http://www.iec.ch/webstore/custserv/custserv_entry-f.htm)

Si vous désirez nous donner des commentaires sur cette publication ou si vous avez des questions, visitez le FAQ du Service clients ou contactez-nous:

Email: [csc@iec.ch](mailto:csc@iec.ch)

Tél.: +41 22 919 02 11

Fax: +41 22 919 03 00



IEC 60352-7

Edition 1.0 2002-08

# INTERNATIONAL STANDARD

## NORME INTERNATIONALE

**Solderless connections –**  
**Part 7: Spring clamp connections – General requirements, test methods and practical guidance**

**Connexions sans soudure –**  
**Partie 7: Connexions à ressort – Règles générales, méthodes d'essai et guide pratique**

INTERNATIONAL  
ELECTROTECHNICAL  
COMMISSION

COMMISSION  
ELECTROTECHNIQUE  
INTERNATIONALE

PRICE CODE  
CODE PRIX

U

ICS 31.220.10

ISBN 2-8318-6812-2

## SOMMAIRE

AVANT-PROPOS .....	4
INTRODUCTION .....	6
1 Domaine d'application et objet .....	8
2 Références normatives .....	8
3 Définitions .....	10
4 Exigences .....	14
4.1 Exécution .....	14
4.2 Outils .....	14
4.3 Contacts à ressort .....	14
4.4 Caractéristiques de conception .....	14
4.5 Fils .....	14
4.6 Connexion à ressort .....	16
5 Essais .....	16
5.1 Essais .....	16
5.2 Méthodes d'essai et exigences .....	18
5.3 Programmes d'essais .....	32
6 Guide pratique .....	44
6.1 Courant limite .....	44
6.2 Informations sur les outils .....	44
6.3 Informations sur les contacts .....	44
6.4 Information sur le fil .....	46
6.5 Informations sur les connexions .....	50
Figure 1 – Exemples de connexions à ressort .....	12
Figure 2 – Exemple d'un contact à ressort .....	12
Figure 3 – Indications pour l'essai de déflexion .....	24
Figure 4 – Montage d'essai pour les vibrations .....	24
Figure 5 – Montage d'essai, méthode du courant .....	28
Figure 6 – Programme d'essais de base (voir 5.3.2) .....	40
Figure 7 – Programme d'essais complet (voir 5.3.3) .....	42
Figure 8 – Fil correctement dénudé .....	48
Figure 9 – Exemples de défauts de dénudage .....	48
Tableau 1 – Valeurs de tenue à la traction .....	20
Tableau 2 – Valeurs pour l'essai de déflexion du fil .....	22
Tableau 3 – Vibrations, sévérités d'essai .....	26
Tableau 4 – Courant nominal des fils, résistances de contact initiale et finale .....	30
Tableau 5 – Nombre de spécimens requis .....	34

## CONTENTS

FOREWORD.....	5
INTRODUCTION.....	7
1 Scope and object.....	9
2 Normative references.....	9
3 Definitions.....	11
4 Requirements.....	15
4.1 Workmanship.....	15
4.2 Tools.....	15
4.3 Spring-clamp terminations.....	15
4.4 Design features.....	15
4.5 Wires.....	15
4.6 Spring-clamp connections.....	17
5 Tests.....	17
5.1 Testing.....	17
5.2 Test methods and test requirements.....	19
5.3 Test schedules.....	33
6 Practical guidance.....	45
6.1 Current-carrying capacity.....	45
6.2 Tool information.....	45
6.3 Termination information.....	45
6.4 Wire information.....	47
6.5 Connection information.....	50
Figure 1 – Examples of spring-clamp connections.....	13
Figure 2 – Example of a spring-clamp terminal.....	13
Figure 3 – Information for the wire deflection test.....	25
Figure 4 – Test arrangement, vibration.....	25
Figure 5 – Test arrangement, current method.....	29
Figure 6 – Basic test schedule (see 5.3.2).....	41
Figure 7 – Full test schedule (see 5.3.3).....	43
Figure 8 – Correctly stripped wire.....	49
Figure 9 – Examples of stripping faults.....	49
Table 1 – Values of tensile strength.....	21
Table 2 – Values for wire deflection test.....	23
Table 3 – Vibration, test severities.....	27
Table 4 – Rated current of the wires, initial and final contact resistance.....	31
Table 5 – Number of specimens required.....	35

## COMMISSION ELECTROTECHNIQUE INTERNATIONALE

### CONNEXIONS SANS SOUDURE –

#### Partie 7: Connexions à ressort – Règles générales, méthodes d'essai et guide pratique

##### AVANT-PROPOS

- 1) La Commission Électrotechnique Internationale (CEI) est une organisation mondiale de normalisation composée de l'ensemble des comités électrotechniques nationaux (Comités nationaux de la CEI). La CEI a pour objet de favoriser la coopération internationale pour toutes les questions de normalisation dans les domaines de l'électricité et de l'électronique. A cet effet, la CEI – entre autres activités – publie des Normes internationales, des Spécifications techniques, des Rapports techniques, des Spécifications accessibles au public (PAS) et des Guides (ci-après dénommés "Publication(s) de la CEI"). Leur élaboration est confiée à des comités d'études, aux travaux desquels tout Comité national intéressé par le sujet traité peut participer. Les organisations internationales, gouvernementales et non gouvernementales, en liaison avec la CEI, participent également aux travaux. La CEI collabore étroitement avec l'Organisation Internationale de Normalisation (ISO), selon des conditions fixées par accord entre les deux organisations.
- 2) Les décisions ou accords officiels de la CEI concernant les questions techniques représentent, dans la mesure du possible, un accord international sur les sujets étudiés, étant donné que les Comités nationaux intéressés sont représentés dans chaque comité d'études.
- 3) Les publications de la CEI se présentent sous la forme de recommandations internationales et sont agréées comme tels par les Comités nationaux de la CEI. Tous les efforts raisonnables sont entrepris afin que la CEI s'assure de l'exactitude du contenu technique de ses publications; la CEI ne peut pas être tenue responsable de l'éventuelle mauvaise utilisation ou interprétation qui en est faite par un quelconque utilisateur final.
- 4) Dans le but d'encourager l'unification internationale, les Comités nationaux de la CEI s'engagent à appliquer de façon transparente, dans toute la mesure possible, les Normes internationales de la CEI dans leurs normes nationales et régionales. Toute divergence entre la norme de la CEI et la norme nationale ou régionale correspondante doit être indiquée en termes clairs dans cette dernière.
- 5) La CEI n'a fixé aucune procédure concernant le marquage comme indication d'approbation et sa responsabilité n'est pas engagée quand un matériel est déclaré conforme à l'une de ses normes.
- 6) Tous les utilisateurs doivent s'assurer qu'ils sont en possession de la dernière édition de cette publication.
- 7) Aucune responsabilité ne doit être imputée à la CEI, à ses administrateurs, employés, auxiliaires ou mandataires, y compris ses experts particuliers et les membres de ses comités d'études et des Comités nationaux de la CEI, pour tout préjudice causé en cas de dommages corporels et matériels, ou de tout autre dommage de quelque nature que ce soit, directe ou indirecte, ou pour supporter les coûts (y compris les frais de justice) et les dépenses découlant de la publication ou de l'utilisation de cette Publication de la CEI ou de toute autre Publication de la CEI, ou au crédit qui lui est accordé.
- 8) L'attention est attirée sur les références normatives citées dans cette publication. L'utilisation de publications référencées est obligatoire pour une application correcte de la présente publication.
- 9) L'attention est attirée sur le fait que certains des éléments de la présente Publication de la CEI peuvent faire l'objet de droits de propriété intellectuelle ou de droits analogues. La CEI ne saurait être tenue pour responsable de ne pas avoir identifié de tels droits de propriété et de ne pas avoir signalé leur existence.

La Norme internationale CEI 60352-7 a été établie par le sous-comité 48B: Connecteurs, du comité d'études 48 de la CEI: Composants électromécaniques et structures mécaniques pour équipements électroniques.

Cette version bilingue, publiée en 2003-01, correspond à la version anglaise.

Le texte anglais de cette norme est issu des documents 48B/1228/FDIS et 48B/1243/RVD.

Le rapport de vote 48B/1243/RVD donne toute information sur le vote ayant abouti à l'approbation de cette norme.

La version française de cette norme n'a pas été soumise au vote.

Cette publication a été rédigée selon les Directives ISO/CEI, Partie 2.

Le comité a décidé que le contenu de cette publication ne sera pas modifié avant 2007.

A cette date, la publication sera

- reconduite;
- supprimée;
- remplacée par une édition révisée, ou
- amendée.

## INTERNATIONAL ELECTROTECHNICAL COMMISSION

**SOLDERLESS CONNECTIONS –****Part 7: Spring clamp connections – General requirements,  
test methods and practical guidance**

## FOREWORD

- 1) The International Electrotechnical Commission (IEC) is a worldwide organization for standardization comprising all national electrotechnical committees (IEC National Committees). The object of IEC is to promote international co-operation on all questions concerning standardization in the electrical and electronic fields. To this end and in addition to other activities, IEC publishes International Standards, Technical Specifications, Technical Reports, Publicly Available Specifications (PAS) and Guides (hereafter referred to as "IEC Publication(s)"). Their preparation is entrusted to technical committees; any IEC National Committee interested in the subject dealt with may participate in this preparatory work. International, governmental and non-governmental organizations liaising with the IEC also participate in this preparation. IEC collaborates closely with the International Organization for Standardization (ISO) in accordance with conditions determined by agreement between the two organizations.
- 2) The formal decisions or agreements of IEC on technical matters express, as nearly as possible, an international consensus of opinion on the relevant subjects since each technical committee has representation from all interested IEC National Committees.
- 3) IEC Publications have the form of recommendations for international use and are accepted by IEC National Committees in that sense. While all reasonable efforts are made to ensure that the technical content of IEC Publications is accurate, IEC cannot be held responsible for the way in which they are used or for any misinterpretation by any end user.
- 4) In order to promote international uniformity, IEC National Committees undertake to apply IEC Publications transparently to the maximum extent possible in their national and regional publications. Any divergence between any IEC Publication and the corresponding national or regional publication shall be clearly indicated in the latter.
- 5) IEC provides no marking procedure to indicate its approval and cannot be rendered responsible for any equipment declared to be in conformity with an IEC Publication.
- 6) All users should ensure that they have the latest edition of this publication.
- 7) No liability shall attach to IEC or its directors, employees, servants or agents including individual experts and members of its technical committees and IEC National Committees for any personal injury, property damage or other damage of any nature whatsoever, whether direct or indirect, or for costs (including legal fees) and expenses arising out of the publication, use of, or reliance upon, this IEC Publication or any other IEC Publications.
- 8) Attention is drawn to the Normative references cited in this publication. Use of the referenced publications is indispensable for the correct application of this publication.
- 9) Attention is drawn to the possibility that some of the elements of this IEC Publication may be the subject of patent rights. IEC shall not be held responsible for identifying any or all such patent rights.

International Standard IEC 60352-7 has been prepared by subcommittee 48B: Connectors, of IEC technical committee 48: Electromechanical components and mechanical structures for electronic equipment.

This bilingual version, published in 2003-01, corresponds to the English version.

The text of this standard is based on the following documents:

FDIS	Report on voting
48B/1228/FDIS	48B/1243/RVD

Full information on the voting for the approval of this standard can be found in the report on voting indicated in the above table.

The French version of this standard has not been voted upon.

This publication has been drafted in accordance with the ISO/IEC Directives, Part 2.

The committee has decided that the contents of this publication will remain unchanged until 2007. At this date, the publication will be

- reconfirmed;
- withdrawn;
- replaced by a revised edition, or
- amended.

## INTRODUCTION

La présente partie de la CEI 60352 contient des exigences, des essais et un guide pratique.

Deux programmes d'essais sont proposés.

- a) Le programme d'essais de base s'applique aux connexions à ressort conformes à toutes les exigences de l'article 4. Ces exigences sont élaborées à partir de l'expérience acquise sur des applications menées à bien sur de telles connexions à ressort.
- b) Le programme d'essais complet s'applique aux connexions à ressort qui ne sont pas totalement conformes à toutes les exigences de l'article 4, par exemple celles réalisées à partir de matières ou de traitements de surface non définis dans l'article 4. Cette approche permet un contrôle optimisé en coût et en temps, en utilisant un programme d'essais de base réduit pour les connexions à ressort éprouvées et un programme d'essais complet étendu pour les connexions à ressort nécessitant une vérification complète des performances.

Les valeurs données dans cette norme sont des valeurs minimales qui sont harmonisées avec d'autres documents de la CEI. D'autres normes peuvent spécifier d'autres valeurs.

## iTeh STANDARD PREVIEW (standards.iteh.ai)

[IEC 60352-7:2002](https://standards.iteh.ai/catalog/standards/sist/a5ecba87-140c-44fc-bb9c-74d6f5869074/iec-60352-7-2002)

<https://standards.iteh.ai/catalog/standards/sist/a5ecba87-140c-44fc-bb9c-74d6f5869074/iec-60352-7-2002>



## INTRODUCTION

This part of IEC 60352 includes requirements, tests and practical guidance information.

Two test schedules are provided.

- a) The basic test schedule applies to spring-clamp connections which conform to all requirements of clause 4. These requirements are derived from experience with successful applications of such spring-clamp connections.
- b) The full test schedule applies to spring-clamp connections which do not fully conform to all requirements of clause 4, for example which are manufactured using materials or finishes not included in clause 4. This approach permits cost and time effective performance verification using a limited basic test schedule for established spring-clamp connections and an expanded full test schedule for spring-clamp connections requiring more extensive performance validation.

The values given in this specification are minimum values, which are harmonized with other IEC documents. Other standards may specify other values.

## **iTeh STANDARD PREVIEW** **(standards.iteh.ai)**

[IEC 60352-7:2002](https://standards.iteh.ai/catalog/standards/sist/a5ecba87-140c-44fc-bb9c-74d6f5869074/iec-60352-7-2002)

<https://standards.iteh.ai/catalog/standards/sist/a5ecba87-140c-44fc-bb9c-74d6f5869074/iec-60352-7-2002>

## CONNEXIONS SANS SOUDURE –

### Partie 7: Connexions à ressort– Règles générales, méthodes d'essai et guide pratique

#### 1 Domaine d'application et objet

La présente partie de la CEI 60352 est applicable aux connexions à ressort réalisées avec du fil dénudé sans autre préparation,

- sur des conducteurs rigides de 0,32 mm à 3,7 mm de diamètre nominal (section: 0,08 mm<sup>2</sup> à 10 mm<sup>2</sup>), ou
- sur des conducteurs divisés de section: 0,08 mm<sup>2</sup> à 10 mm<sup>2</sup>, ou
- sur des conducteurs souples de section: 0,08 mm<sup>2</sup> à 10 mm<sup>2</sup>,

selon la CEI 60228 ou la CEI 60189-3, utilisées dans les équipements de télécommunication et les systèmes électroniques employant des techniques similaires.

Des informations sur les matières et des résultats provenant de l'expérience industrielle y sont inclus en supplément aux méthodes d'essais, pour assurer des connexions électriquement stables dans les conditions d'environnement prescrites.

L'objet de cette partie de la CEI 60352 est de déterminer la conformité des connexions à ressort dans des conditions mécaniques, électriques et atmosphériques spécifiées.

NOTE Le guide 109 de la CEI met en évidence le besoin de réduire l'incidence d'un produit sur l'environnement naturel tout au long du cycle de vie du produit. Il doit être entendu que quelques-unes des matières autorisées dans cette norme sont reconnues comme pouvant avoir un effet négatif sur l'environnement. Dès que les progrès technologiques conduiront à des alternatives acceptables pour ces matières, celles-ci seront éliminées de cette norme.

#### 2 Références normatives

Les documents de référence suivants sont indispensables pour l'application du présent document. Pour les références datées, seule l'édition citée s'applique. Pour les références non datées, la dernière édition du document de référence s'applique (y compris les éventuels amendements).

CEI 60050(581):1978, *Vocabulaire Electrotechnique International (VEI) – Chapitre 581: Composants électromécaniques pour équipements électroniques*  
Amendement 1 (1998)

CEI 60068-1:1988, *Essais d'environnement – Partie 1: Généralités et guide*  
Amendement 1 (1992)

CEI 60189-3:1988, *Câbles et fils pour basses fréquences isolés au PVC et sous gaine de PVC – Troisième partie: Fils d'équipement en conducteurs simples en paires et en tierces, à conducteur massif ou divisé, isolés au PVC*

CEI 60228:1978, *Ames des câbles isolés*  
Amendement 1 (1993)

CEI 60512 (toutes parties), *Connecteurs pour équipements électroniques – Essais et mesures*

## SOLDERLESS CONNECTIONS –

### Part 7: Spring clamp connections – General requirements, test methods and practical guidance

#### 1 Scope and object

This part of IEC 60352 is applicable to spring-clamp connections made with stripped wire without further preparation:

- solid conductors of 0,32 mm to 3,7 mm nominal diameter (0,08 mm<sup>2</sup> to 10 mm<sup>2</sup> cross-section), or
- stranded conductors of 0,08 mm<sup>2</sup> to 10 mm<sup>2</sup> cross-section, or
- flexible conductors of 0,08 mm<sup>2</sup> to 10 mm<sup>2</sup> cross-section

according to IEC 60228 or IEC 60189-3 for use in telecommunication equipment and in electronic devices employing similar techniques.

Information on materials and data from industrial experience is included in addition to the test procedures to provide electrically stable connections under prescribed environmental conditions.

The object of this part of IEC 60352 is to determine the suitability of spring-clamp connections under specified mechanical, electrical and atmospheric conditions.

NOTE IEC Guide 109 advocates the need to minimize the impact of a product on the natural environment throughout the product life cycle. It is understood that some of the materials permitted in this standard may have a negative environmental impact. As technological advances lead to acceptable alternatives for these materials, they will be eliminated from this standard.

#### 2 Normative references

The following referenced documents are indispensable for the application of this document. For dated references, only the edition cited applies. For undated references, the latest edition of the referenced document (including any amendments) applies.

IEC 60050(581):1978, *International Electrotechnical Vocabulary (IEV) – Chapter 581: Electro-mechanical components for electronic equipment*  
Amendment 1 (1998)

IEC 60068-1:1988, *Environmental testing – Part 1: General and guidance*  
Amendment 1 (1992)

IEC 60189-3:1988, *Low frequency cables and wires with PVC insulation and PVC sheath – Part 3: Equipment wires with solid or stranded conductor, PVC insulated, in singles, pairs and triples*

IEC 60228:1978, *Conductors of insulated cables*  
Amendment 1 (1993)

IEC 60512 (all parts), *Connectors for electronic equipment – Tests and measurements*

CEI 60512-1-100, *Connecteurs pour équipements électroniques – Essais et mesures – Partie 1-100: Généralités – Publications applicables*

CEI 60884-1:1994, *Prises de courant pour usages domestiques et analogues – Partie 1: Règles générales*

### 3 Définitions

Pour les besoins de la présente partie de la CEI 60352, les termes et définitions de la CEI 60050(581) et de la CEI 60512-1 ainsi que les termes et définitions suivants sont applicables.

#### 3.1

##### **contact à ressort**

partie du contact ou du raccord à laquelle seulement un conducteur simple est connecté par l'intermédiaire d'un ressort

##### 3.1.1

##### **contact à ressort universel**

contact à ressort destiné à accepter des conducteurs rigides, divisés et souples sans préparation

##### 3.1.2

##### **contact à ressort non universel**

contact à ressort destiné à accepter des conducteurs d'une classe seulement, par exemple seulement des conducteurs rigides, ou de deux classes seulement, par exemple rigides et divisés mais non pas souples

##### 3.1.3

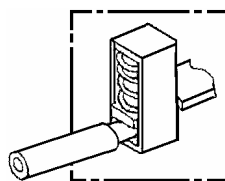
##### **contact à ressort à introduction en poussant sur le fil**

contact à ressort non universel dans lequel la connexion est réalisée par poussée sur le conducteur rigide ou divisé

#### 3.2

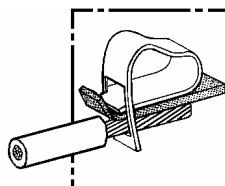
##### **connexion à ressort**

connexion sans soudure réalisée par le serrage d'un conducteur à l'aide d'un contact à ressort, voir figure 1



IEC 1988/02

Figure 1a – Connexion à ressort, manœuvrée sans outil



IEC 1989/02

Figure 1b – Connexion à ressort, manœuvrée avec outil

IEC 60512-1-100, *Connectors for electronic equipment – Tests and measurements – Part 1-100: General – Applicable publications*

IEC 60884-1:1994, *Plug and socket-outlets for household and similar purposes – Part 1: General requirements*

### 3 Definitions

For the purpose of this part of IEC 60352, the terms and definitions of IEC 60050(581) and IEC 60512-1 and the following additional terms and definitions apply:

#### 3.1

##### **spring-clamp termination**

part of the contact or terminal to which one single conductor only is connected by means of a spring

##### 3.1.1

##### **universal spring-clamp termination**

spring-clamp termination intended to accept solid, stranded and flexible unprepared conductors

##### 3.1.2

##### **non-universal spring-clamp termination**

spring-clamp termination intended to accept conductors of one class only, for example solid conductors only, or conductors of two classes only, for example solid and stranded but not flexible

##### 3.1.3

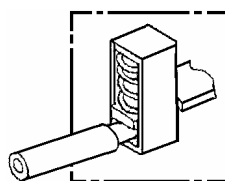
##### **push-in spring-clamp termination**

non-universal spring-clamp termination in which the connection is made by pushing in a solid or stranded conductor

#### 3.2

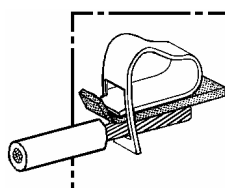
##### **spring-clamp connection**

solderless connection achieved by clamping a conductor with a spring-clamp termination, see figure 1



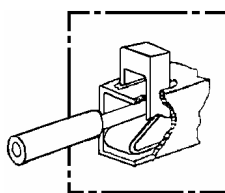
IEC 1988/02

Figure 1a – Spring-clamp connection, operated without a tool



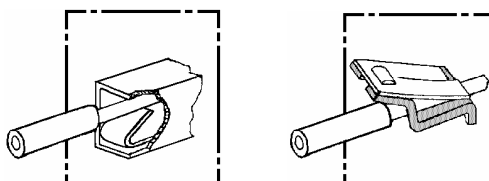
IEC 1989/02

Figure 1b – Spring-clamp connection, operated with a tool



IEC 1990/02

Figure 1c – Connexion à ressort, manœuvrée avec un organe de commande



IEC 1991/02

Figure 1d – Connexions à ressort, à partir d'un contact à ressort à poussée sur le conducteur de fil rigide

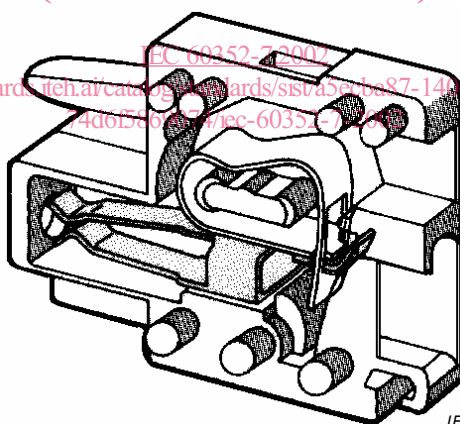
Figure 1 – Exemples de connexions à ressort

### 3.3

#### contact à ressort

contact conçu pour accepter un conducteur dans le but d'établir une connexion par contact à ressort, voir figure 2

STANDARD PREVIEW  
(standards.iteh.ai)  
IEC 60352-7:2002  
<https://standards.iteh.ai/catalog/standards/sist/a525ba87-144c-44fc-bb9c-4d6f5c0949/iec-60352-7-2002>



IEC 1992/02

Figure 2 – Exemple d'un contact à ressort

### 3.4

#### composant à contacts à ressort

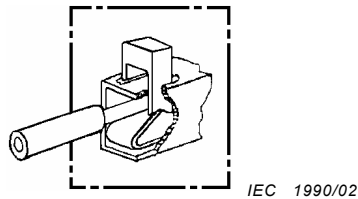
composant pour connexions électriques d'un ou plusieurs conducteurs qui comprend un ou plusieurs contacts à ressort et, si nécessaire, de l'isolant et/ou des pièces auxiliaires

### 3.5

#### organe de commande

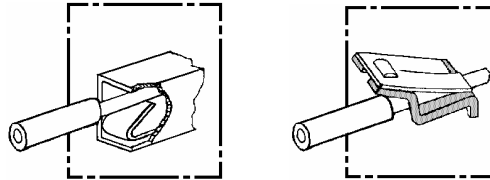
partie d'un raccord ou d'un contact à ressort à laquelle une force externe est appliquée. Le mouvement de l'organe de commande entraîne la mise en service ou hors service du ressort

[VEI 581-11-09, modifiée]



IEC 1990/02

Figure 1c – Spring-clamp connection, operated with an actuating element



IEC 1991/02

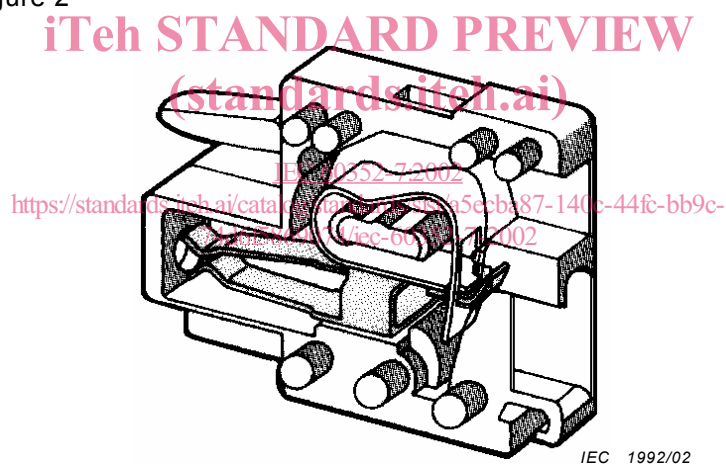
Figure 1d – Spring-clamp connections, with a push-in spring-clamp termination, with solid wires

Figure 1 – Examples of spring-clamp connections

### 3.3

#### spring-clamp terminal

terminal designed to accept a conductor for the purpose of establishing a spring-clamp connection, see figure 2



IEC 1992/02

Figure 2 – Example of a spring-clamp terminal

### 3.4

#### spring-clamp connecting device

device for the electrical connection of one or more conductors comprising one or more spring-clamp terminations and, if necessary, insulation and/or auxiliary parts

### 3.5

#### actuating element

part of a spring-clamp termination or terminal to which an external force is to be applied. Movement of the actuating element provides a means for activating or deactivating the spring.

[IEV 581-11-09, modified]