

NORME
INTERNATIONALE

ISO
3545-1

Première édition
1989-12-01

**Tubes et raccords en acier — Symboles à utiliser
dans les spécifications —**

Partie 1:

Tubes et accessoires de forme tubulaire à section
circulaire

(standards.iteh.ai)

*Steel tubes and fittings — Symbols for use in specifications —
Part 1: Tubes and tubular accessories with circular cross-section*
<https://standards.iteh.ai/catalog/standards/sist/b7b563259f13/iso-3545-1-1989>



Numéro de référence
ISO 3545-1 : 1989 (F)

Avant-propos

L'ISO (Organisation internationale de normalisation) est une fédération mondiale d'organismes nationaux de normalisation (comités membres de l'ISO). L'élaboration des Normes internationales est en général confiée aux comités techniques de l'ISO. Chaque comité membre intéressé par une étude a le droit de faire partie du comité technique créé à cet effet. Les organisations internationales, gouvernementales et non gouvernementales, en liaison avec l'ISO participent également aux travaux. L'ISO collabore étroitement avec la Commission électrotechnique internationale (CEI) en ce qui concerne la normalisation électrotechnique.

Les projets de Normes internationales adoptés par les comités techniques sont soumis aux comités membres pour approbation, avant leur acceptation comme Normes internationales par le Conseil de l'ISO. Les Normes internationales sont approuvées conformément aux procédures de l'ISO qui requièrent l'approbation de 75 % au moins des comités membres votants.

La Norme internationale ISO 3545-1 a été élaborée par le comité technique ISO/TC 5, *Tuyauteries en métaux ferreux et raccords métalliques*.

Cette première édition de l'ISO 3545-1 annule et remplace l'ISO 3545 : 1981 dont elle constitue une révision mineure.

L'ISO 3545 comprend les parties suivantes, présentées sous le titre général *Tubes et raccords en acier — Symboles à utiliser dans les spécifications* :

- *Partie 1: Tubes et accessoires de forme tubulaire à section circulaire*
- *Partie 2: Profils creux à section carrée ou rectangulaire*
- *Partie 3: Accessoires tubulaires à section circulaire*

© ISO 1989

Droits de reproduction réservés. Aucune partie de cette publication ne peut être reproduite ni utilisée sous quelque forme que ce soit et par aucun procédé, électronique ou mécanique, y compris la photocopie et les microfilms, sans l'accord écrit de l'éditeur.

Organisation internationale de normalisation
Case postale 56 • CH-1211 Genève 20 • Suisse

Imprimé en Suisse

Tubes et raccords en acier — Symboles à utiliser dans les spécifications —

Partie 1 :

Tubes et accessoires de forme tubulaire à section circulaire

iTeh STANDARD PREVIEW
(standards.iteh.ai)

1 Domaine d'application

La présente partie de l'ISO 3545 définit les symboles les plus usuels en vue de faciliter et d'unifier le langage dans le domaine des normes pour tubes en acier et produits connexes susceptibles d'être élaborées.

2 Symboles fondamentaux (voir figure 1)

D = diamètre extérieur spécifié

P = pression

T = épaisseur de paroi spécifiée

M = masse linéique

3 Symboles relatifs aux conditions de service

DN = diamètre nominal

PN = pression nominale

PS = pression de service

TS = température de service

4 Symboles relatifs aux tolérances

Voir ISO 5252 : 1977, *Tubes en acier — Systèmes de tolérances*.

5 Symboles relatifs aux essais

5.1 Essai d'étanchéité

PE = pression d'épreuve

S = contrainte tangentielle dans le métal lors de l'épreuve.

5.2 Essai d'aplatissement (voir figure 2)

H = distance entre plateaux de la machine

L = longueur de l'éprouvette

K = constante de déformation relative à la formule

$$H = \frac{(1 + K) \times T}{K + (T/D)}$$

5.3 Essai d'évasement (voir figure 3)

C = diamètre extérieur de l'évasement

L = longueur de l'éprouvette avant l'essai

5.4 Essai de rabattement de collerette (voir figure 4)

C = diamètre extérieur de la collerette

L = longueur de l'éprouvette avant l'essai

6 Symboles relatifs aux spécifications

I = moment d'inertie¹⁾ (ou quadratique) de flexion

$$I = \frac{\pi}{64} [D^4 - (D - 2T)^4]$$

W = module d'inertie = $\frac{I}{D/2}$

A = section²⁾ = $\pi(D - T)T$

i = rayon de giration = $\sqrt{\frac{I}{A}}$

B = rapport du diamètre à l'épaisseur de paroi = $\frac{D}{T}$

O = ovalisation = différence des diamètres extérieurs maximal et minimal dans une même section transversale divisée par le diamètre extérieur. L'ovalisation est exprimée en pourcentage (voir figure 5).

$$O = 100 \times \frac{D_{\max} - D_{\min}}{D}$$

E = excentration = différence des épaisseurs de paroi maximale et minimale dans une même section transversale divisée par l'épaisseur de paroi. L'excentration est exprimée en pourcentage (voir figure 6).

$$E = 100 \times \frac{T_{\max} - T_{\min}}{T}$$

iTeh STANDARD PREVIEW (standards.iteh.ai)

[ISO 3545-1:1989](https://standards.iteh.ai/catalog/standards/sist/afb1d07c-ce68-4179-a30c-b7b563259f13/iso-3545-1-1989)

<https://standards.iteh.ai/catalog/standards/sist/afb1d07c-ce68-4179-a30c-b7b563259f13/iso-3545-1-1989>

1) Le moment d'inertie est calculé en prenant un diamètre quelconque comme axe de référence.

2) Il s'agit de la section de métal d'une coupe transversale perpendiculaire à l'axe du tube ou de l'accessoire.

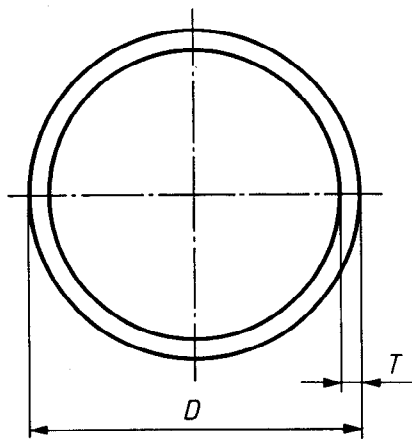


Figure 1

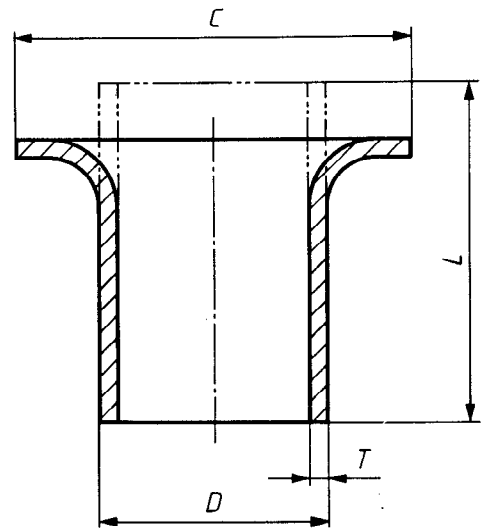


Figure 4

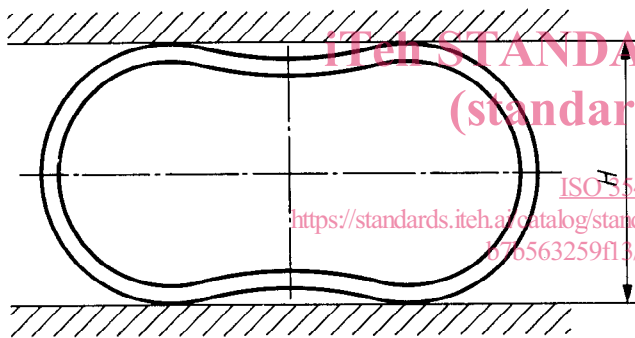


Figure 2

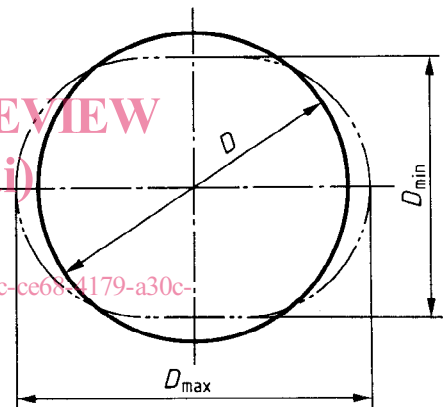


Figure 5

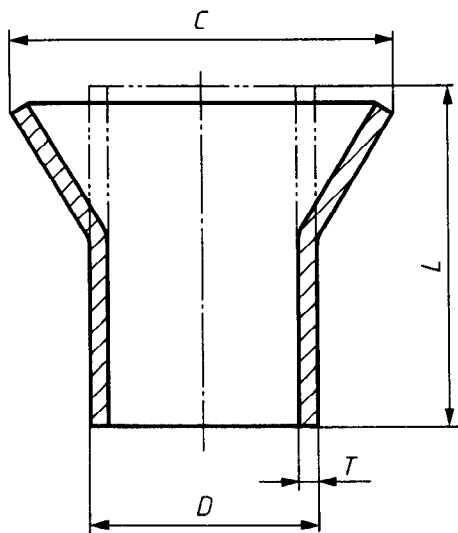


Figure 3

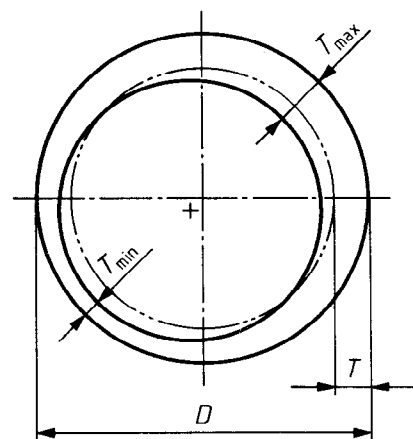


Figure 6

Page blanche

iTeh STANDARD PREVIEW
(standards.iteh.ai)

ISO 3545-1:1989

<https://standards.iteh.ai/catalog/standards/sist/afb1d07c-ce68-4179-a30c-b7b563259f13/iso-3545-1-1989>

Page blanche

iTeh STANDARD PREVIEW
(standards.iteh.ai)

ISO 3545-1:1989

<https://standards.iteh.ai/catalog/standards/sist/afb1d07c-ce68-4179-a30c-b7b563259f13/iso-3545-1-1989>

iTeh STANDARD PREVIEW
(standards.iteh.ai)

ISO 3545-1:1989

<https://standards.iteh.ai/catalog/standards/sist/afb1d07c-ce68-4179-a30c-b7b563259f13/iso-3545-1-1989>

CDU [621.643.2 + 621.643.06]-034.14

Descripteurs: tube métallique, tube en acier, accessoire, forme circulaire, symbole.

Prix basé sur 3 pages
