

NORME
INTERNATIONALE

ISO
3545-3

Première édition
1989-12-01

**Tubes et raccords en acier — Symboles à utiliser
dans les spécifications —**

Partie 3:

Accessoires tubulaires à section circulaire

iTeh STANDARD PREVIEW

(standards.iteh.ai)

Steel tubes and fittings — Symbols for use in specifications —

Part 3: Tubular fittings with circular cross-section

<https://standards.iteh.ai/catalog/standards/sist/faf919dc-773f-41d8-a501-6e2ab9c38c13/iso-3545-3-1989>



Numéro de référence
ISO 3545-3 : 1989 (F)

Avant-propos

L'ISO (Organisation internationale de normalisation) est une fédération mondiale d'organismes nationaux de normalisation (comités membres de l'ISO). L'élaboration des Normes internationales est en général confiée aux comités techniques de l'ISO. Chaque comité membre intéressé par une étude a le droit de faire partie du comité technique créé à cet effet. Les organisations internationales, gouvernementales et non gouvernementales, en liaison avec l'ISO participent également aux travaux. L'ISO collabore étroitement avec la Commission électrotechnique internationale (CEI) en ce qui concerne la normalisation électrotechnique.

Les projets de Normes internationales adoptés par les comités techniques sont soumis aux comités membres pour approbation, avant leur acceptation comme Normes internationales par le Conseil de l'ISO. Les Normes internationales sont approuvées conformément aux procédures de l'ISO qui requièrent l'approbation de 75 % au moins des comités membres votants.

La Norme internationale ISO 3545-3 a été élaborée par le comité technique ISO/TC 5, *Tuyauteries en métaux ferreux et raccords métalliques*.

L'ISO 3545 comprend les parties suivantes, présentées sous le titre général *Tubes et raccords en acier — Symboles à utiliser dans les spécifications* :

- *Partie 1: Tubes et accessoires de forme tubulaire à section circulaire*
- *Partie 2: Profils creux à section carrée ou rectangulaire*
- *Partie 3: Accessoires tubulaires à section circulaire*

L'annexe A de la présente partie de l'ISO 3545 est donnée uniquement à titre d'information.

© ISO 1989

Droits de reproduction réservés. Aucune partie de cette publication ne peut être reproduite ni utilisée sous quelque forme que ce soit et par aucun procédé, électronique ou mécanique, y compris la photocopie et les microfilms, sans l'accord écrit de l'éditeur.

Organisation internationale de normalisation
Case postale 56 • CH-1211 Genève 20 • Suisse

Imprimé en Suisse

Tubes et raccords en acier — Symboles à utiliser dans les spécifications —

Partie 3 :

Accessoires tubulaires à section circulaire

1 Domaine d'application

La présente partie de l'ISO 3545 définit les symboles les plus usuels en vue de faciliter et d'unifier le langage dans le domaine des normes pour accessoires tubulaires en acier susceptibles d'être élaborées.

2 Symboles fondamentaux

D = diamètre extérieur spécifié

P = pression

T = épaisseur de paroi spécifiée

M_u = masse unitaire

3 Symboles relatifs aux conditions de service

DN = diamètre nominal

PN = pression nominale

PS = pression de service

TS = température de service

4 Symboles relatifs aux tolérances

(voir figure 1)

Voir ISO 5252 : 1977, *Tubes en acier — Système de tolérances*.

Q = équerrage des faces

P = planéité de face

U = alignement des extrémités

5 Symboles relatifs aux dimensions

5.1 Courbes (voir figure 2)

NOTE — Les courbes sont communément désignées par leur diamètre de cintrage nD (par exemple $3D$, $5D$).

La valeur numérique du rayon de cintrage est désignée par la lettre F .

D = diamètre extérieur

d = diamètre intérieur

T = épaisseur

F = valeur du rayon de cintrage

L = longueur de la partie droite

B = distance dos à face ou au départ de la partie droite pour les courbes à 180°

5.2 Réductions (voir figure 3)

D = grand diamètre extérieur

d = grand diamètre intérieur

T = épaisseur relative au grand diamètre

D_1 = petit diamètre extérieur

d_1 = petit diamètre intérieur

T_1 = épaisseur relative au petit diamètre

L = distance face à face de la réduction

5.3 Tés (voir figure 4)

D = grand diamètre extérieur

d = grand diamètre intérieur

T = épaisseur relative au grand diamètre

D_1 = petit diamètre extérieur

d_1 = petit diamètre intérieur

T_1 = épaisseur relative au petit diamètre

F = distance centre à face d pour tés égaux et réduits

H = distance centre à face d_1 pour tés réduits

5.4 Fonds (voir figure 5)

D = diamètre extérieur

T = épaisseur

K = hauteur hors tout du fond

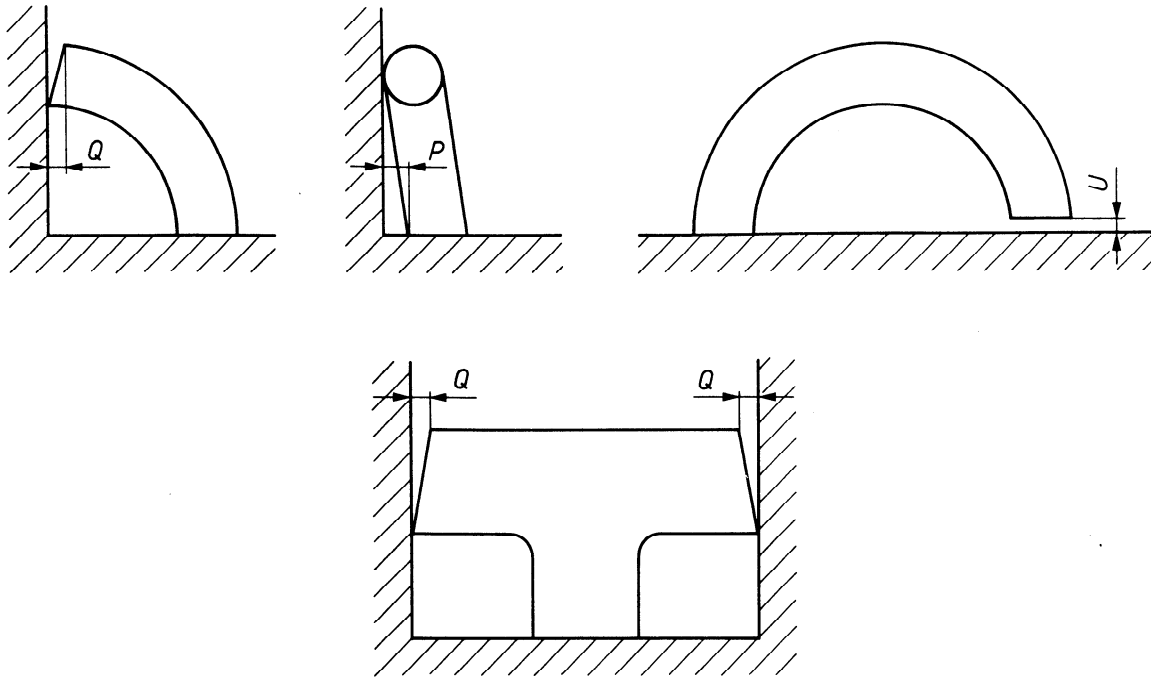


Figure 1 — Tolérances sur l'alignement
 iTeh STANDARD PREVIEW
 (standards.iteh.ai)

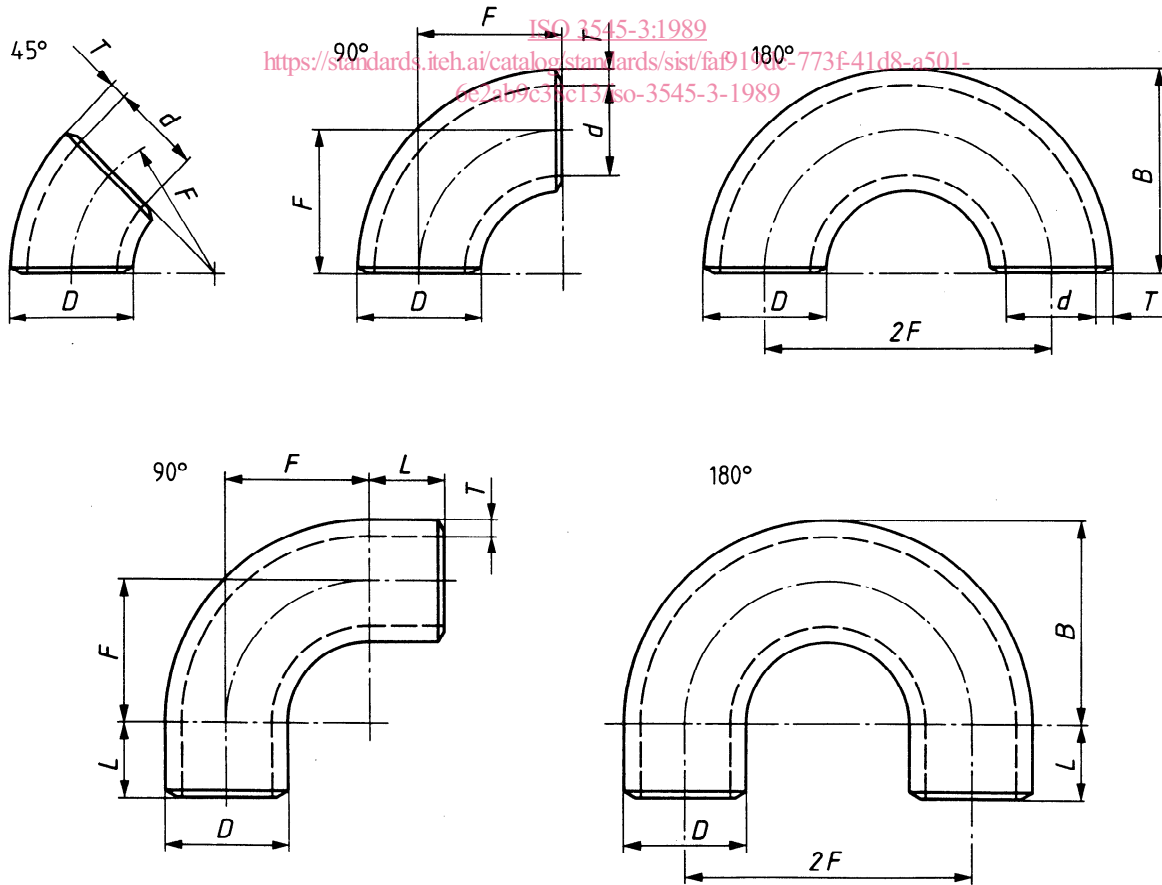


Figure 2 — Courbes

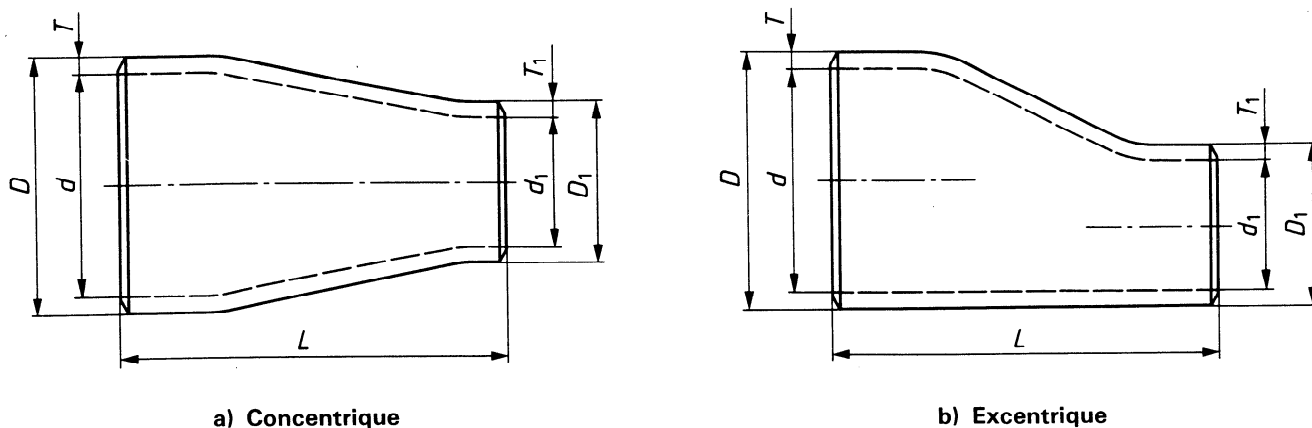


Figure 3 – Réductions concentriques et excentriques

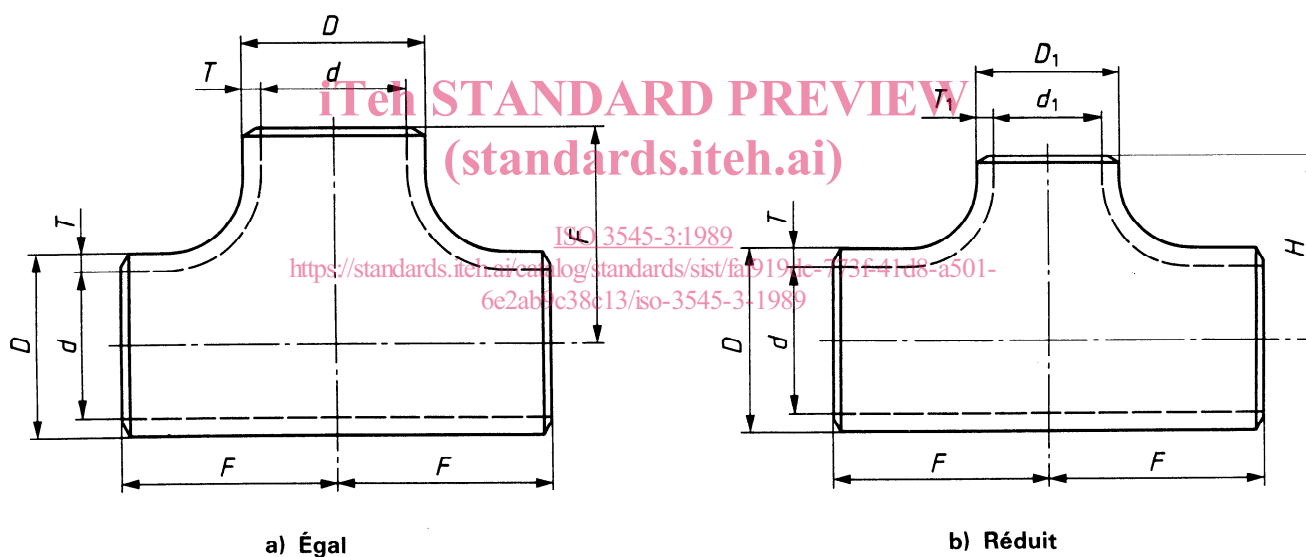


Figure 4 – Tés égaux et tés réduits

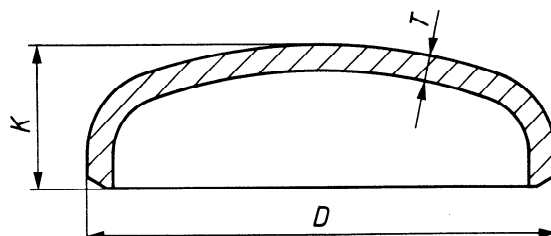


Figure 5 – Fonds

Annexe A
(informative)

Bibliographie

- [1] ISO 3419 : 1981, *Accessoires à souder bout à bout en acier non allié et allié.*
- [2] ISO 5251 : 1981, *Accessoires à souder bout à bout en acier inoxydable.*

iTeh STANDARD PREVIEW
(standards.iteh.ai)

[ISO 3545-3:1989](https://standards.iteh.ai/catalog/standards/sist/faf919dc-773f-41d8-a501-6e2ab9c38c13/iso-3545-3-1989)

<https://standards.iteh.ai/catalog/standards/sist/faf919dc-773f-41d8-a501-6e2ab9c38c13/iso-3545-3-1989>

Page blanche

iTeh STANDARD PREVIEW
(standards.iteh.ai)

ISO 3545-3:1989

<https://standards.iteh.ai/catalog/standards/sist/faf919dc-773f-41d8-a501-6e2ab9c38c13/iso-3545-3-1989>

iTeh STANDARD PREVIEW
(standards.iteh.ai)

[ISO 3545-3:1989](https://standards.iteh.ai/catalog/standards/sist/faf919dc-773f-41d8-a501-6e2ab9c38c13/iso-3545-3-1989)

<https://standards.iteh.ai/catalog/standards/sist/faf919dc-773f-41d8-a501-6e2ab9c38c13/iso-3545-3-1989>

CDU 621.643.06-034.14 : 003.62

Descripteurs: produit en acier, raccord, forme circulaire, symbole.

Prix basé sur 4 pages
