
NORME INTERNATIONALE 3546

INTERNATIONAL ORGANIZATION FOR STANDARDIZATION • МЕЖДУНАРОДНАЯ ОРГАНИЗАЦИЯ ПО СТАНДАРТИЗАЦИИ • ORGANISATION INTERNATIONALE DE NORMALISATION

Panneaux de fibres — Détermination de l'état de surface (rugosité)

Fibre building boards — Determination of surface finish (roughness)

iTeh STANDARD PREVIEW

Première édition — 1976-12-15

(standards.iteh.ai)

[ISO 3546:1976](#)

<https://standards.iteh.ai/catalog/standards/sist/e8cdc9a8-a92d-4194-87c0-16abc4fb44fa/iso-3546-1976>

CDU 674.817-41 : 620.179.118

Réf. n° : ISO 3546-1976 (F)

Descripteurs : panneau de construction, panneau de fibres, essai physique, état de surface, détermination, rugosité.

AVANT-PROPOS

L'ISO (Organisation Internationale de Normalisation) est une fédération mondiale d'organismes nationaux de normalisation (Comités Membres ISO). L'élaboration des Normes Internationales est confiée aux Comités Techniques ISO. Chaque Comité Membre intéressé par une étude a le droit de faire partie du Comité Technique correspondant. Les organisations internationales, gouvernementales et non gouvernementales, en liaison avec l'ISO, participent également aux travaux.

Les Projets de Normes Internationales adoptés par les Comités Techniques sont soumis aux Comités Membres pour approbation, avant leur acceptation comme Normes Internationales par le Conseil de l'ISO.

La Norme Internationale ISO 3546 a été établie par le Comité Technique ISO/TC 89, *Panneaux de fibres*, et a été soumise aux Comités Membres en octobre 1974.

Elle a été approuvée par les Comités Membres des pays suivants :

| | | |
|-------------------------|------------------|-----------------|
| Afrique du Sud, Rép. d' | Hongrie | Roumanie |
| Allemagne | Inde | Royaume-Uni |
| Autriche | Iran | Suède |
| Belgique | Irlande | Suisse |
| Bulgarie | Italie | Tchécoslovaquie |
| Canada | Norvège | Turquie |
| Espagne | Nouvelle-Zélande | U.R.S.S. |
| France | Pologne | Yougoslavie |

Aucun Comité Membre n'a désapprouvé le document.

Panneaux de fibres – Détermination de l'état de surface (rugosité)

1 OBJET

La présente Norme Internationale spécifie une méthode de détermination de l'état de surface (rugosité) des panneaux de fibres.

Elle donne un guide général pour évaluer la rugosité de surface et constitue aussi une partie de la méthode dite de «fibrillation».

2 DOMAINE D'APPLICATION

La présente Norme Internationale s'applique aux panneaux de fibres durs.

La présente méthode ne permet pas de mesurer la rugosité des panneaux dont la fuite d'air est inférieure à 10 cm³/min.

3 RÉFÉRENCES

- ISO 818, *Panneaux de fibres – Définitions – Classification*.
- ISO . . . , *Panneaux de fibres – Échantillonnage, découpage et contrôle*.¹⁾

4 PRINCIPE

Détermination de la rugosité de surface d'un panneau par mesurage de la fuite d'air résultant de l'application d'une tête de mesurage sur la surface d'éprouvettes.

5 APPAREILLAGE

5.1 Appareil de mesurage de la rugosité²⁾, comprenant les éléments suivants :

5.1.1 Tête de mesurage (figure 1) comportant un tube d'arrivée d'air sur le côté. La tête doit avoir une surface de mesurage plane et circulaire en contact avec l'éprouvette et être conforme aux données suivantes (voir figure 1) :

- Diamètre de la face plane de mesurage,
 - extérieur : 50 ± 0,2 mm
 - intérieur : 10 ± 0,2 mm
- Masse : 600 ± 5 g
- Écart de rectitude ne dépassant pas 0,005 mm.

NOTES

1 La parfaite planéité de la face de mesurage de la tête de mesurage est d'une extrême importance. Pour la vérifier, la tête doit être déplacée partiellement à l'extérieur du bord d'une glace de bonne qualité (ou d'une plaque de verre plane dépolie) et aussi légèrement pressée sur sa périphérie, ce qui a pour résultat une inclinaison concluante si la face de mesurage est convexe.

2 Un résultat de 0 cm³ min lorsque la tête de mesurage est placée sur une glace de bonne qualité n'est pas suffisant, étant donné que la face plane de la tête peut être légèrement inclinée dans une direction ou une autre de telle sorte que ce parfait contact soit obtenu seulement sur la couronne interne ou externe.

3 Pour un mesurage de routine de la rugosité, il existe un dispositif plus complexe et plus rapide avec dix têtes de mesurage disposées en parallèle. L'appareil a une grande capacité mais l'opérateur doit observer une discipline rigide. Il faut noter en outre que le plus grand soin doit être apporté pour ne pas détériorer la face plane des têtes de mesurage.

5.1.2 Compteur de débit d'air, constitué de deux débitmètres à section variable, le premier pour un débit de 5 à 150 cm³/min et le second pour un débit de 50 à 500 cm³/min. Les débitmètres doivent permettre de déterminer ces débits d'air avec une erreur inférieure respectivement à 2,5 cm³/min et 5 cm³/min.

5.1.3 Régulateur de pression, constitué par exemple d'un corps cylindrique rotatif (manostat) limitant par son poids le débit d'air comprimé à travers deux trous, afin de réaliser une pression dans la tête de mesurage qui, à différents débits d'air, correspond aux lectures suivantes effectuées sur un manomètre composé d'un tube en U rempli d'eau :

| Lectures | Débit-mètre 1 | | | Débit-mètre 2 | | | |
|---|---------------|-----|-----|---------------|-----|-----|-----|
| | 5 | 100 | 150 | 50 | 100 | 300 | 500 |
| Débit d'air, cm ³ /min | | | | | | | |
| Lecture sur le manomètre, cm ³ | 152 | 150 | 148 | 152 | 151 | 149 | 146 |

Un réservoir d'équilibrage d'un volume au moins égal à 500 ml doit être branché entre le régulateur de pression et l'enregistreur de débit d'air.

5.2 Dispositif d'alimentation en air comprimé, assurant pour toutes les gammes de mesurage une pression constante de 127 × 10³ Pa (1,25 atm) en amont du régulateur de pression.

1) En préparation.
2) L'appareil Bendtsen correspond aux spécifications données.

5.3 Dispositif de fixation des éprouvettes, représenté à la figure 3, constitué par les éléments suivants :

5.3.1 Plaque plane supérieure en aluminium percée de dix trous destinés à recevoir la tête de mesurage (5.1.1).

5.3.2 Plaque plane inférieure en aluminium, sans trou.

5.3.3 Coussin d'air.

5.4 Aspirateur, avec une brosse ajustée ou autre dispositif, pour nettoyer complètement la surface des éprouvettes.

5.5 Enceinte, pour le conditionnement des éprouvettes dans les conditions climatiques normales.

6 ÉCHANTILLONNAGE ET ÉPROUVETTES

6.1 L'échantillonnage et le découpage des éprouvettes doivent être effectués conformément à l'ISO ...

6.2 Les éprouvettes doivent être de forme carrée, de 30 cm de côté.

7 MODE OPÉRATOIRE

7.1 Conditionner les éprouvettes jusqu'à masse constante¹⁾ dans l'enceinte (5.5) dans une atmosphère dont l'humidité relative est de $65 \pm 5\%$ et la température de $20 \pm 2^\circ\text{C}$.

7.2 Enlever soigneusement toutes les poussières et particules décollées de la face lisse de l'éprouvette à l'aide de l'aspirateur (5.4).

7.3 Fixer l'éprouvette entre les plaques planes (5.3.1) et 5.3.2) de façon que les dix trous de la plaque (5.3.1) soient le plus éloignés possible de chacun des bords de

l'éprouvette. Les dix trous de la plaque (5.3.1) ne doivent pas déborder de l'éprouvette et ne doivent pas être tangents aux côtés de l'éprouvette.

7.4 Fixer l'éprouvette entre les plaques en appliquant la pression d'air au coussin d'air (5.3.3).

7.5 Placer une tête de mesurage (5.1.1) sur la face de l'éprouvette dans chacun des trous, consécutivement ou simultanément.

7.6 Noter pour chaque mesurage les résultats obtenus en centimètres cubes par minute.

8 EXPRESSION DES RÉSULTATS

L'état de surface (rugosité) doit être exprimé comme la fuite d'air en centimètres cubes par minute entre la surface de l'éprouvette et celle de la tête de mesurage avec une précision de $2,5 \text{ cm}^3/\text{min}$ pour les résultats d'essai de 10 jusqu'à et inclus $100 \text{ cm}^3/\text{min}$, et avec une précision de $5 \text{ cm}^3/\text{min}$ pour les résultats d'essai dépassant $100 \text{ cm}^3/\text{min}$.

9 RAPPORT D'ESSAI

Le rapport d'essai doit contenir les indications suivantes :

- moyenne pour chaque éprouvette essayée;
- moyenne pour chaque panneau et pour la série d'éprouvettes;
- description des défauts de surface observés;
- tous renseignements nécessaires à l'identification complète de l'échantillon;
- tous détails opératoires non prévus dans la présente Norme Internationale, ou facultatifs, ainsi que les incidents éventuels susceptibles d'avoir agi sur le résultat.

1) La masse est dite constante lorsque les résultats de deux pesées effectuées à 24 h d'intervalle ne diffèrent pas de plus de 0,1 % de la masse de l'éprouvette.

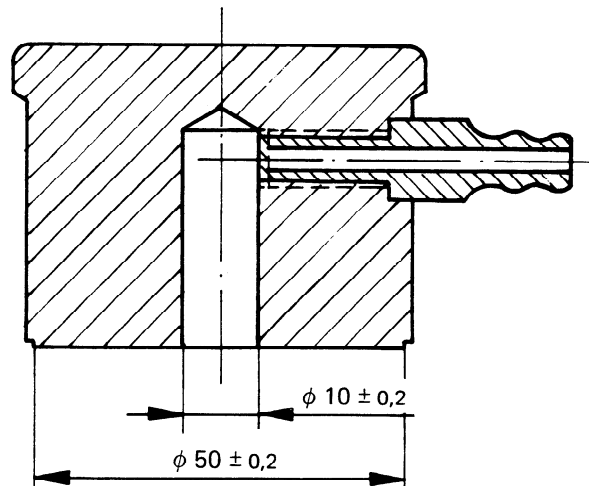


FIGURE 1 – Tête de mesurage

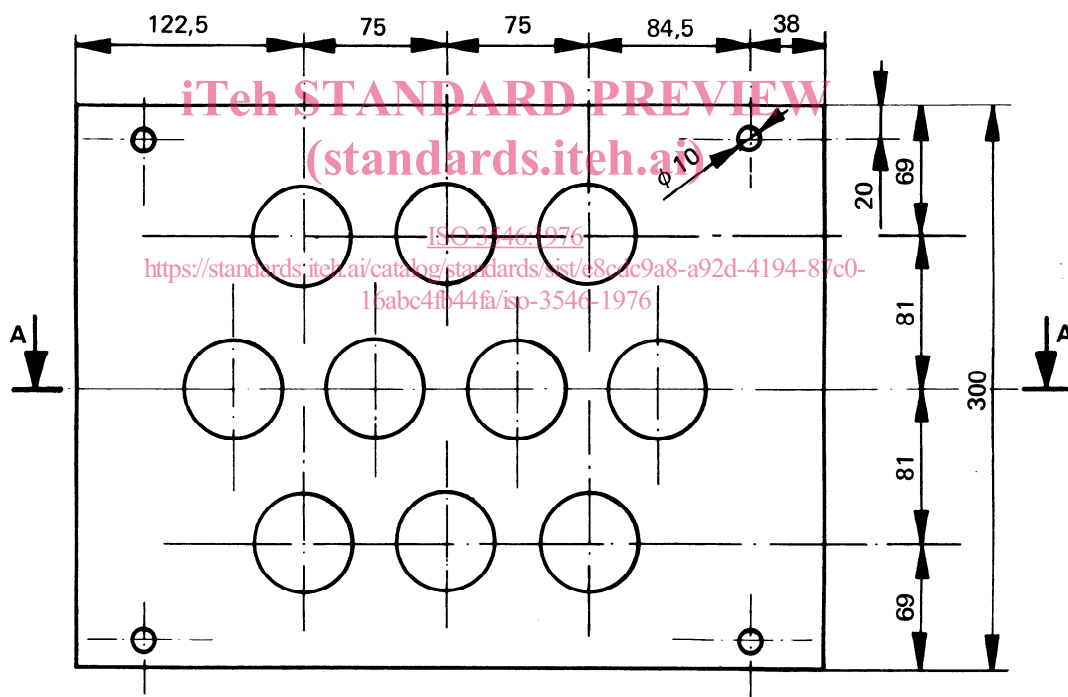


FIGURE 2 – Plaque supérieure

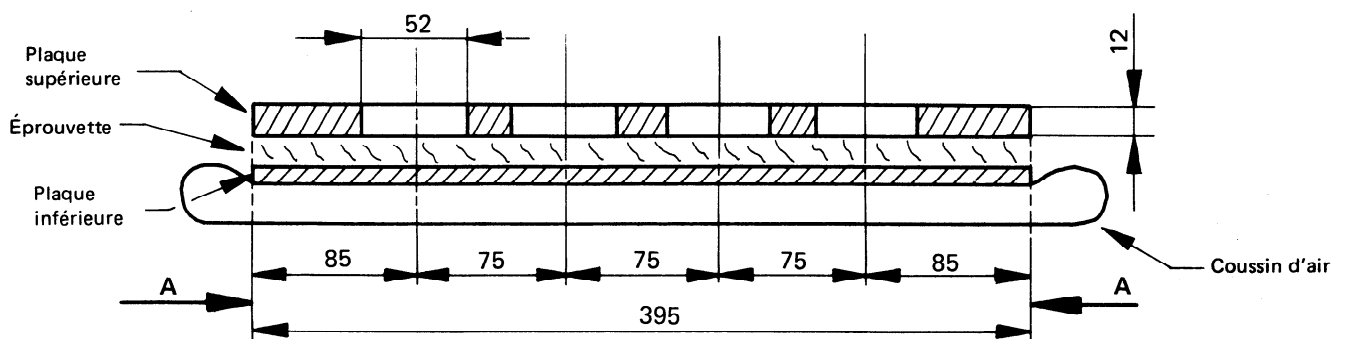


FIGURE 3 – Dispositif de fixation de l'éprouvette

Page blanche

iTeh STANDARD PREVIEW
(standards.iteh.ai)

ISO 3546:1976

<https://standards.iteh.ai/catalog/standards/sist/e8cdc9a8-a92d-4194-87c0-16abc4fb44fa/iso-3546-1976>

Page blanche

iTeh STANDARD PREVIEW
(standards.iteh.ai)

ISO 3546:1976

<https://standards.iteh.ai/catalog/standards/sist/e8cdc9a8-a92d-4194-87c0-16abc4fb44fa/iso-3546-1976>

Page blanche

iTeh STANDARD PREVIEW
(standards.iteh.ai)

ISO 3546:1976

<https://standards.iteh.ai/catalog/standards/sist/e8cdc9a8-a92d-4194-87c0-16abc4fb44fa/iso-3546-1976>