

NORME INTERNATIONALE

ISO
3553-1

Première édition
1987-12-01



INTERNATIONAL ORGANIZATION FOR STANDARDIZATION
ORGANISATION INTERNATIONALE DE NORMALISATION
МЕЖДУНАРОДНАЯ ОРГАНИЗАЦИЯ ПО СТАНДАРТИЗАЦИИ

Véhicules routiers — Raccords à haute tension pour bobines et distributeurs d'allumage —

Partie 1:

Type femelle

iTeh STANDARD PREVIEW
(standards.iteh.ai)

Road vehicles — High-tension connections for ignition coils and distributors —
[ISO 3553-1:1987](#)

Part 1: Socket-type <https://standards.iteh.ai/catalog/standards/sist/b55b6069-aac9-4da2-943c-ae57da626937/iso-3553-1-1987>

Avant-propos

L'ISO (Organisation internationale de normalisation) est une fédération mondiale d'organismes nationaux de normalisation (comités membres de l'ISO). L'élaboration des Normes internationales est normalement confiée aux comités techniques de l'ISO. Chaque comité membre intéressé par une étude a le droit de faire partie du comité technique créé à cet effet. Les organisations internationales, gouvernementales et non gouvernementales, en liaison avec l'ISO participent également aux travaux.

Les projets de Normes internationales adoptés par les comités techniques sont soumis aux comités membres pour approbation, avant leur acceptation comme Normes internationales par le Conseil de l'ISO. Les Normes internationales sont approuvées conformément aux procédures de l'ISO qui requièrent l'approbation de 75 % au moins des comités membres votants.

La Norme internationale ISO 3553-1 a été élaborée par le comité technique ISO/TC 22, *Véhicules routiers*.

Cette première édition de l'ISO 3553-1 annule et remplace l'ISO 3553 : 1975, dont elle constitue une révision mineure.

L'attention des utilisateurs est attirée sur le fait que toutes les Normes internationales sont de temps en temps soumises à révision et que toute référence faite à une autre Norme internationale dans le présent document implique qu'il s'agit, sauf indication contraire, de la dernière édition.

Véhicules routiers — Raccords à haute tension pour bobines et distributeurs d'allumage —

Partie 1: Type femelle

iTeh STANDARD PREVIEW (standards.iteh.ai)

0 Introduction

L'ISO 3553 comprend deux parties:

Partie 1: Type femelle.

Partie 2: Type mâle.

1 Objet et domaine d'application

La présente partie de l'ISO 3553 fixe les caractéristiques dimensionnelles essentielles des raccords à haute tension femelles pour bobines et distributeurs d'allumage, utilisés pour les moteurs à allumage commandé.

Les dispositions de la présente partie de l'ISO 3553 s'appliquent aux bornes haute tension et aux embouts pour câble haute tension type «A» (voir figures 1 et 2).

NOTE — La borne et l'embout «type A» sont les types préférés. La borne et l'embout «type B», qui figurent dans l'annexe, sont admis.

2 Caractéristiques requises

Les caractéristiques dimensionnelles requises pour les raccords à haute tension femelles de type «A» sont données aux figures 1 et 2.

Les détails non spécifiés dans la présente partie de l'ISO 3553 sont laissés à l'initiative du fabricant.

2.1 Hauteur de la tourelle et profondeur du puits de la borne

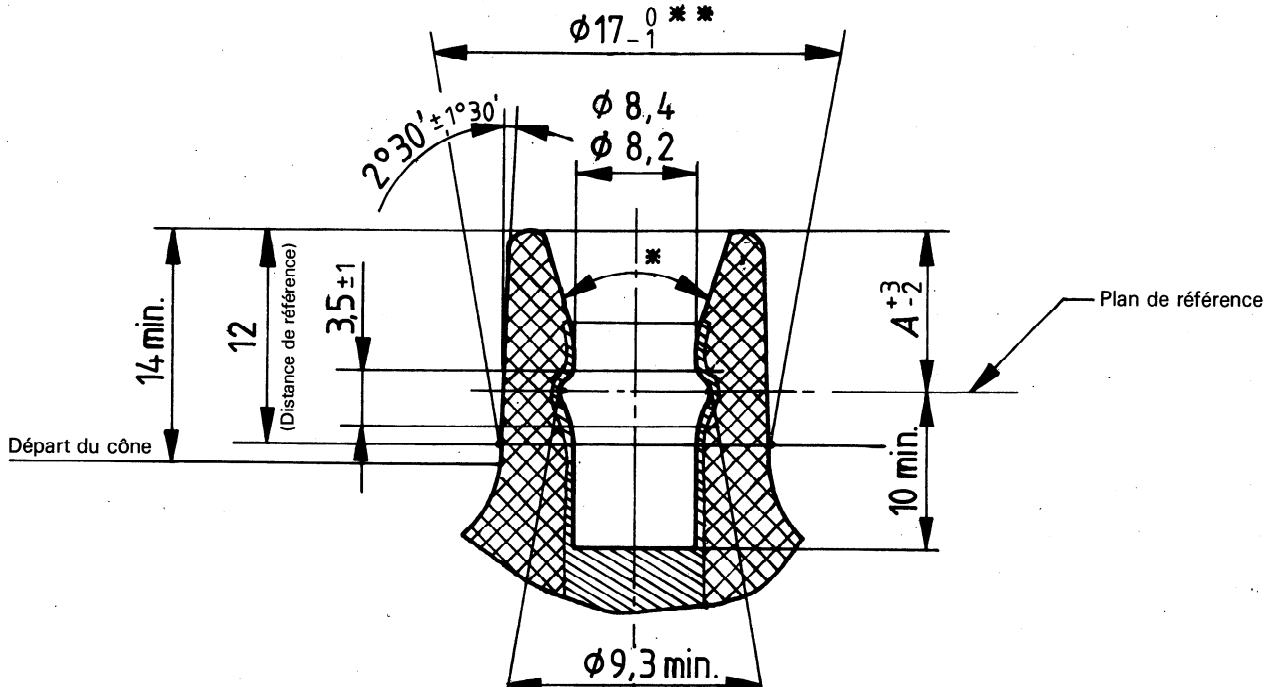
Les valeurs nominales de la dimension A sont 10, 14 et 20 mm.

Les dimensions A et 10 mm min. doivent être mesurées à partir du plan de référence orthogonal à l'axe vertical de la borne défini par le plus grand diamètre de la rainure. Ce diamètre peut ne pas être situé au milieu de la rainure. Seules les dimensions indiquées doivent être respectées.

2.2 Autres dimensions

Les autres dimensions sont données aux figures 1 et 2.

Dimensions en millimètres



iTeh STANDARD PREVIEW
(standards.iteh.ai)

* Cône intérieur sur la matière isolante et/ou sur l'insert métallique pour faciliter l'introduction de l'embout.

** Au lieu de la dimension de 17_{-1}^{0} mm, la valeur de 19_{-1}^{0} mm est permise pour les bobines d'allumage lorsque la méthode de fabrication de la tour le nécessite.

<https://standards.iteh.ai/catalog/standards/sist/b55b6069-aac9-4da2-943c-ac57da626957/iso-3553-1-1987>

Pour les distributeurs dont les sorties sont disposées d'un même côté et perpendiculaires à l'axe d'entraînement de l'allumeur, la valeur de $15 \pm 0,5$ mm est permise.

Figure 1 – Borne type «A»

Dimensions en millimètres

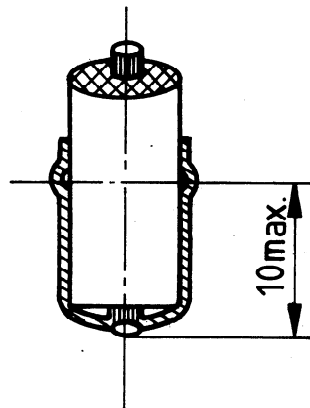


Figure 2 – Embout type «A» (exemple d'exécution)

Annexe

Borne et embout type « B »

(Cette annexe fait partie intégrante de la norme.)

La borne type « B » ne doit être utilisée qu'avec l'embout type « B ».

La borne type « B » est conforme à la borne type « A » sauf en ce qui concerne les dimensions indiquées à la figure 3.

Dimensions en millimètres

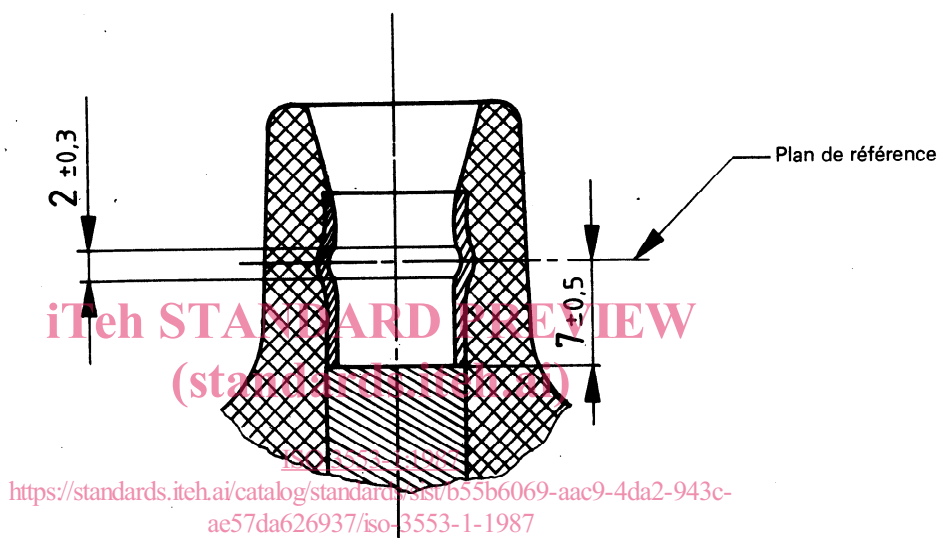


Figure 3 — Borne type « B »

Dimensions en millimètres

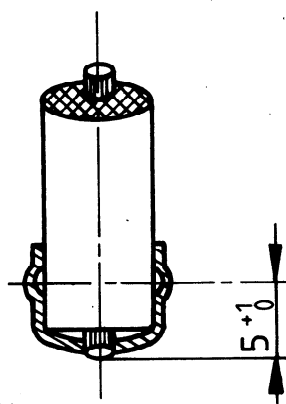


Figure 4 — Embout type « B » (exemple d'exécution)

Page blanche

iTeh STANDARD PREVIEW
(standards.iteh.ai)

ISO 3553-1:1987

<https://standards.iteh.ai/catalog/standards/sist/b55b6069-aac9-4da2-943c-ae57da626937/iso-3553-1-1987>

Page blanche

iTeh STANDARD PREVIEW
(standards.iteh.ai)

ISO 3553-1:1987

<https://standards.iteh.ai/catalog/standards/sist/b55b6069-aac9-4da2-943c-ae57da626937/iso-3553-1-1987>

iTeh STANDARD PREVIEW
(standards.iteh.ai)

[ISO 3553-1:1987](https://standards.iteh.ai/catalog/standards/sist/b55b6069-aac9-4da2-943c-ae57da626937/iso-3553-1-1987)

<https://standards.iteh.ai/catalog/standards/sist/b55b6069-aac9-4da2-943c-ae57da626937/iso-3553-1-1987>

CDU 629.11 : 621.43.04 : 621.315.68

Descripteurs: véhicule routier, moteur à combustion interne, moteur à allumage commandé, système d'allumage, bobine d'allumage, distributeur d'allumage, connecteur électrique, dimension.

Prix basé sur 3 pages
