

---

# NORME INTERNATIONALE 3582

INTERNATIONAL ORGANIZATION FOR STANDARDIZATION • МЕЖДУНАРОДНАЯ ОРГАНИЗАЦИЯ ПО СТАНДАРТИЗАЦИИ • ORGANISATION INTERNATIONALE DE NORMALISATION

---

## Matières alvéolaires à base de plastiques ou de caoutchoucs — Méthode de laboratoire pour la détermination du comportement au feu de petites éprouvettes soumises, en position horizontale, à une flamme de faible intensité

*Cellular plastic and cellular rubber materials — Laboratory assessment of horizontal burning characteristics of small specimens subjected to a small flame*

iTeh STANDARD PREVIEW  
(standards.iteh.ai)

Première édition — 1978-11-15

[ISO 3582:1978](#)

<https://standards.iteh.ai/catalog/standards/sist/2cflbcc1-984e-46f3-8a3f-85cbc0b78cd3/iso-3582-1978>

---

CDU 678.4/.8-496.8 : 536.468

Réf. n° : ISO 3582-1978 (F)

**Descripteurs** : matériau alvéolaire, matière plastique, plastique alvéolaire rigide, caoutchouc, produit en caoutchouc, essai d'inflammabilité, vitesse de combustion, spécimen d'essai.

## AVANT-PROPOS

L'ISO (Organisation internationale de normalisation) est une fédération mondiale d'organismes nationaux de normalisation (comités membres de l'ISO). L'élaboration des Normes internationales est confiée aux comités techniques de l'ISO. Chaque comité membre intéressé par une étude a le droit de faire partie du comité technique correspondant. Les organisations internationales, gouvernementales et non gouvernementales, en liaison avec l'ISO, participent également aux travaux.

Les projets de Normes internationales adoptés par les comités techniques sont soumis aux comités membres pour approbation, avant leur acceptation comme Normes internationales par le Conseil de l'ISO.

La Norme internationale ISO 3582 a été élaborée conjointement par les comités techniques ISO/TC 45, *Élastomères et produits à base d'élastomères*, et ISO/TC 61, *Plastiques*, et a été soumise aux comités membres en avril 1975.

Les comités membres des pays suivants l'ont approuvée :

		<a href="http://standards.iteh.ai/catalog/standards/sist/2cflbcc1-984e-46f3-8a3f-85cbc0b374d3/iso-3582-1978">ISO 3582:1978</a>
Belgique	Italie	Suède
Brésil	Mexique	Suisse
Canada	Nouvelle-Zélande	Tchécoslovaquie
Égypte, Rép. arabe d'	Pays-Bas	Thaïlande
Espagne	Pologne	Turquie
France	Portugal	U.R.S.S.
Hongrie	Roumanie	Yougoslavie
Irlande	Royaume-Uni	

Le comité membre du pays suivant l'a désapprouvée pour des raisons techniques :

Allemagne, R.F.

# Matières alvéolaires à base de plastiques ou de caoutchoucs — Méthode de laboratoire pour la détermination du comportement au feu de petites éprouvettes soumises, en position horizontale, à une flamme de faible intensité

## 1 OBJET ET DOMAINE D'APPLICATION

La présente Norme internationale spécifie une méthode de laboratoire simple destinée à déterminer le comportement au feu de petites éprouvettes de matières alvéolaires à base de plastiques ou de caoutchoucs lorsqu'elles sont soumises, en position horizontale, à une flamme de faible intensité. Cette méthode est destinée à indiquer rapidement et simplement le comportement au feu des matières telles quelles en position horizontale, c'est-à-dire sans prendre en considération les conditions d'environnement dans lesquelles ces produits peuvent être utilisés. En conséquence, il n'est pas possible d'établir une corrélation entre les résultats obtenus par cet essai et les performances de tels matériaux ou produits dans les conditions réelles d'utilisation. Cet essai est applicable uniquement aux éprouvettes d'épaisseur supérieure à 5 mm. Les résultats de cet essai, pour des éprouvettes d'épaisseur différente, ne sont pas comparables.

Cette méthode d'essai n'est pas apte à rendre compte du risque, vis-à-vis du feu, présenté par le matériau dans les conditions réelles d'emploi.

## 2 RÉFÉRENCES

ISO 291, *Plastiques — Atmosphères normales de conditionnement et d'essai.*

ISO 471, *Caoutchouc — Températures, humidités et durées normales pour le conditionnement et l'essai des éprouvettes.*

## 3 IMPORTANCE DE L'ESSAI

Les essais effectués sur une matière dans les conditions spécifiées ici peuvent être d'une importance considérable pour comparer le comportement au feu, en position horizontale, de différentes matières, pour le contrôle en cours de fabrication ou pour déterminer toute évolution du comportement au feu, en position horizontale, avant ou pendant l'utilisation. La corrélation avec les performances dans les conditions réelles d'utilisation n'est pas implicite et le produit fini doit être essayé dans la forme sous laquelle il sera finalement utilisé, selon une méthode appropriée aux produits remplissant un rôle similaire.

Il est essentiel de préciser que cette méthode d'essai n'est pas destinée, et ne peut être utilisée, pour déterminer le danger au feu latent d'un matériau ou d'un produit en utilisation. La détermination du danger au feu devrait nécessiter la considération de facteurs tels que l'apport de combustible, l'intensité de combustion, les produits de combustion

et aussi les facteurs d'environnement tels que l'intensité de la source, l'orientation de la matière exposée et les conditions de ventilation.

## 4 GÉNÉRALITÉS

4.1 Les caractéristiques de comportement au feu, en position horizontale, mesurées selon cette méthode d'essai sont affectées par les facteurs tels que la densité, toute anisotropie du matériau alvéolaire et l'épaisseur de l'éprouvette.

Certaines matières peuvent se rétracter au contact de la flamme, sans allumage. Dans ce cas, les résultats ne sont pas valables et des éprouvettes supplémentaires sont nécessaires pour obtenir un ensemble de dix résultats. Si les éprouvettes continuent à se rétracter au contact de la flamme sans allumage, ces matériaux ne sont pas appropriés pour une évaluation par cette méthode d'essai.

4.2 Des essais inter-laboratoires ont montré qu'un grand nombre de variables influencent la reproductibilité des résultats de ce type d'essai. Pour cette raison, la méthode spécifiée doit être respectée à tous égards, en particulier dans l'usage et la construction de la chambre d'essai.

4.3 Pour certaines matières qui brûlent seulement le long de la surface supérieure de l'éprouvette, la perte de masse doit être mesurée et mentionnée, si nécessaire.

4.4 Les caractéristiques de comportement au feu, en position horizontale, de certaines matières alvéolaires à base de plastiques ou de caoutchoucs peuvent changer dans le temps. En conséquence, il est nécessaire d'effectuer des essais avant et après vieillissement, suivant un mode opératoire approprié dont les détails doivent être mentionnés dans le procès-verbal d'essai.

## 5 APPAREILLAGE

5.1 **Chambre d'essai**, construite à l'aide de matériaux non combustibles, par exemple des panneaux isolants en amiante sur un châssis en acier, ayant pour dimensions intérieures  $600 \pm 5$  mm de longueur,  $300 \pm 5$  mm de largeur et  $760 \pm 5$  mm de hauteur, et faite comme le montre la figure 1. Pour permettre un accès aisé entre les essais, le panneau avant, avec fenêtre, peut être amovible mais, dans ce cas, on doit prévoir d'assurer une étanchéité parfaite quand le panneau est en place. La chambre doit être utilisée sous une hotte à fumée.

La chambre doit avoir un tirage libre, afin de permettre une circulation thermique normale de l'air au travers de l'éprouvette pendant le brûlage.

**5.2 Brûleur**, de diamètre intérieur  $9,5 \pm 0,5$  mm. Un gaz combustible hydrocarboné doit être utilisé, pour obtenir la flamme normalisée telle que le montre la figure 2. Cette flamme doit maintenir une température de  $1\ 000 \pm 100$  °C à une hauteur de  $13 \pm 1$  mm au-dessus du sommet de l'extrémité de l'embout du brûleur.

NOTE — Un combustible adéquat pour obtenir la flamme et la température spécifiées est le propane à au moins 93 % de pureté, dégagé au travers d'un ajutage de  $0,3 \pm 0,1$  mm de diamètre. Cet ajutage doit être tel que la pression de propane nécessaire pour obtenir la flamme normalisée soit inférieure à 7 kPa.

**5.3 Embout papillon**, ayant une ouverture de longueur intérieure  $48 \pm 1$  mm, de largeur intérieure  $3,0 \pm 0,2$  mm, fixé au brûleur.

**5.4 Toile métallique**, de longueur 215 mm, de largeur 75 mm et ayant son extrémité pliée sur 13 mm à angle droit comme le montre la figure 3. Ce doit être une toile métallique ayant une ouverture de maille de 6,4 mm, faite avec un fil d'acier inoxydable de diamètre 0,8 mm. Un minimum de quatre toiles doit être prévu.

**5.5 Support de la toile métallique**, construit en acier doux comme le montre la figure 4, afin que :

- a) la toile soit maintenue dans l'axe de la longueur horizontale à  $\pm 1^\circ$  et parallèle à la dimension de 600 mm de la chambre d'essai;
- b) l'extrémité de l'éprouvette soit à  $13 \pm 1$  mm au-dessus de l'extrémité de l'embout du brûleur (voir figure 2);
- c) l'espace au-dessus et au-dessous de l'éprouvette ne soit pas obstrué;
- d) un système soit prévu pour positionner le brûleur dans la position correcte relative à l'éprouvette;
- e) la toile métallique soit équidistante du devant, du dos et des côtés de la chambre d'essai et soit à  $175 \pm 25$  mm au-dessus de la base de la chambre d'essai.

**5.6 Chronomètre**, précis à  $\pm 1$  s.

**5.7 Règle de mesurage**, graduée en millimètres.

**5.8 Balance** (si nécessaire), précise à  $\pm 1$  mg.

## 6 NOMBRE, TAILLE, MARQUAGE ET PESÉE DES ÉPROUVETTES

**6.1** Découper dix éprouvettes représentatives de la matière. Prendre soin d'enlever toutes poussières et particules des surfaces de celles-ci.

**6.2** L'éprouvette normale doit avoir  $150 \pm 1$  mm de longueur sur  $50 \pm 1$  mm de largeur. Les matières fournies en épaisseur supérieure à 13 mm doivent être coupées à  $13 \pm 1$  mm d'épaisseur, la peau ayant été enlevée préalablement. Les matières dont l'épaisseur est égale ou inférieure à 13 mm doivent être essayées à l'épaisseur fournie, en veillant à ce qu'elle ne soit pas inférieure à 5 mm, et dans ce cas il n'est pas nécessaire d'enlever la peau.

NOTE — Les essais effectués sur des éprouvettes de différentes épaisseurs ne sont pas comparables et les essais effectués selon différentes directions d'anisotropie ne peuvent pas non plus être comparés.

**6.3** Chaque éprouvette doit être pesée, si nécessaire (voir 4.3), et doit être marquée dans le sens de la largeur par une ligne située à 25 mm d'une extrémité, qui servira de marque repère. Pour des éprouvettes minces n'ayant une peau que sur un côté, qui est normalement la surface externe du matériau, la marque repère doit être placée sur la surface de la peau.

## 7 CONDITIONNEMENT DES ÉPROUVETTES

La matière doit être essayée au plus tôt 72 h après sa fabrication. Avant l'essai, les éprouvettes doivent être préconditionnées conformément à l'ISO 291 ou à l'ISO 471, suivant le cas.

## 8 MODE OPÉRATOIRE

### 8.1 Ajustement de la flamme

**8.1.1** S'assurer que le couvercle de la chambre (5.1) est fermé et que le ventilateur de la hotte à fumée est arrêté.

**8.1.2** Régler le brûleur (5.2) et la pression du gaz pour obtenir une flamme bleue atteignant une température de  $1\ 000 \pm 100$  °C à  $13 \pm 1$  mm au-dessus de l'extrémité de l'embout (5.3). La partie visible de la flamme doit être à  $38 \pm 1$  mm de hauteur, avec un cône intérieur bien défini de  $6 \pm 1$  mm de hauteur. Ces hauteurs doivent être mesurées, par exemple, avec un compas d'épaisseur pré-réglé.

**8.1.3** Fermer le gaz.

### 8.2 Ajustement du support d'éprouvette

Placer, dans le support (5.5), une toile métallique (5.4) propre afin que la surface inférieure de l'éprouvette soit à  $13 \pm 1$  mm au-dessus de l'orifice de l'embout papillon du brûleur, comme le montre la figure 2. Les positions relatives du brûleur et du support doivent être telles que, lorsque l'éprouvette est en place, un côté de la flamme soit en ligne avec l'extrémité de l'éprouvette et l'autre côté à l'intérieur de l'éprouvette, comme le montre la figure 2. Le centre de l'embout papillon doit être directement dans l'axe de l'éprouvette en place. S'assurer que le panneau avant de la chambre d'essai est fermé de manière étanche.

### 8.3 Positionnement de l'éprouvette

Ouvrir la porte coulissante en verre de la chambre d'essai et placer une éprouvette sur le support de manière que :

- la surface sur laquelle la marque repère a été faite soit dirigée vers le haut;
- l'extrémité la plus éloignée de la marque repère touche la partie relevée de 13 mm de la toile métallique.
- l'axe longitudinal de l'éprouvette soit parallèle à celui de la toile métallique.

### 8.4 Conduite de l'essai

**8.4.1** Ouvrir puis enflammer le gaz et, simultanément, mettre en marche le chronomètre (5.6).

**8.4.2** Fermer immédiatement la porte coulissante en verre de la chambre d'essai et fermer la porte de la hotte à fumée.

**8.4.3** Noter et enregistrer l'importance du brûlage de l'éprouvette, c'est-à-dire déformation, carbonisation, fusion, gouttage et si des gouttes continuent à brûler en atteignant le sol de la chambre.

**8.4.4** Après 60 s, arrêter le gaz et enlever le brûleur.

**8.4.5** Arrêter le chronomètre quand la flamme de l'éprouvette atteint la marque repère et noter le temps,  $t_b$ , en secondes.

**8.4.6** Si toute la partie supérieure ne s'est pas consumée, arrêter le chronomètre au moment où la flamme de l'éprouvette s'éteint, c'est-à-dire lorsque le jaune ou une autre caractéristique de la flamme en contact avec la partie principale de l'éprouvette disparaît, et noter le temps,  $t_e$ .

Dans certains cas, la flamme de l'éprouvette peut s'éteindre en même temps que la flamme du gaz. Dans ces cas-là, le temps d'extinction doit être pris comme étant le temps où la décoloration due à la flamme disparaît.

#### NOTES

1 Pour certains matériaux dont la combustion se produit seulement sur la partie supérieure de l'éprouvette, le mesurage de la perte de masse devrait être fait et indiqué, si nécessaire.

2 On ne doit pas tenir compte des gouttes tombant dans le brûleur, à moins qu'un changement visible n'apparaisse dans la flamme. Dans ce cas, on doit arrêter l'essai sur cette éprouvette, nettoyer le brûleur et l'embout papillon, puis prendre une nouvelle éprouvette.

### 8.5 Mesurage de la partie brûlée

**8.5.1** Ouvrir le couvercle de la chambre d'essai et mettre en marche le ventilateur de la hotte à fumée, ouvrir la porte coulissante en verre puis enlever l'éprouvette et son support.

**8.5.2** Mesurer et noter la longueur de la partie brûlée,  $L_e$ , qui est égale à 150 mm moins la distance de l'extrémité non brûlée à la partie de toute évidence la plus proche du front de la flamme (telle que la carbonisation), le long de la surface supérieure de l'éprouvette.

### 8.6 Mesurage de la perte de masse

Repeser l'éprouvette, si nécessaire (voir 8.4.6).

NOTE — Exclure de la pesée tout ce qui est détaché de l'éprouvette.

### 8.7 Préparation de l'essai suivant

**8.7.1** Brûler et nettoyer tous les résidus restant sur le support d'éprouvette. Utiliser à tour de rôle au moins quatre supports d'éprouvette pour permettre à chacun d'eux de revenir à la température ambiante avant un nouvel emploi.

**8.7.2** Examiner la propreté du brûleur, de l'embout papillon et de la porte coulissante en verre et nettoyer ces éléments, si nécessaire.

**8.7.3** Vérifier la hauteur de la flamme au moins tous les cinq essais.

**8.7.4** Fermer le couvercle de la chambre d'essai, arrêter le ventilateur de la hotte à fumée et répéter le mode opératoire décrit en 8.2 pour les autres éprouvettes.

## 9 CALCULS

**9.1** Si le front de flamme dépasse la marque repère

**9.1.1** Calculer la vitesse de combustion, en millimètres par secondes, à l'aide de la formule

$$\frac{L_e}{t_b}$$

où  $t_b$  est le temps, en secondes, nécessaire pour que la flamme atteigne la marque repère.

**9.1.2** Calculer la valeur moyenne de vitesse de combustion.

**9.2** Si le front de flamme n'atteint pas la marque repère

**9.2.1** Calculer la vitesse de combustion, en millimètres par secondes, à l'aide de la formule

$$\frac{L_e}{t_e}$$

où

$t_e$  est le temps d'extinction de la flamme, en secondes;

$L_e$  est la longueur brûlée, en millimètres.

**9.2.2** Calculer la moyenne :

- du taux de brûlage;
- du temps d'extinction;
- de la longueur de la partie brûlée;
- de la perte de masse (si besoin est).

## 10 PROCÈS-VERBAL D'ESSAI

Le procès-verbal d'essai doit contenir les indications suivantes :

a) La déclaration :

«L'essai décrit dans ce procès-verbal fournit des informations susceptibles d'être utilisées à des fins d'assurance de la qualité, pourvu que le fabricant/l'utilisateur soit conscient de l'importance de cette qualité dans le contexte de l'évaluation du danger d'incendie. Les autorités en matière de sécurité doivent prendre certaines précautions pour l'emploi de ces données d'essai par elles-mêmes, dans un sens absolu.»

b) Une description du matériau soumis à l'essai comprenant :

- 1) la masse volumique apparente nominale du matériau;

- 2) l'épaisseur, au millimètre près, des éprouvettes;

- 3) la présence ou l'absence de peaux;

- 4) la direction de toute anisotropie par rapport aux dimensions de l'éprouvette;

- 5) le mode de conditionnement;

- 6) tout traitement préalable antérieur à l'essai autre que le découpage, l'ébarbage et le conditionnement.

- c) Une description du brûlage de la matière, c'est-à-dire déformation, carbonisation, fusion, gouttage et si des gouttes continuent à brûler en atteignant le sol de la chambre :

- d) La valeur moyenne de longueur brûlée.

- e) La valeur moyenne du temps d'extinction.

- f) La valeur moyenne de la vitesse de combustion.

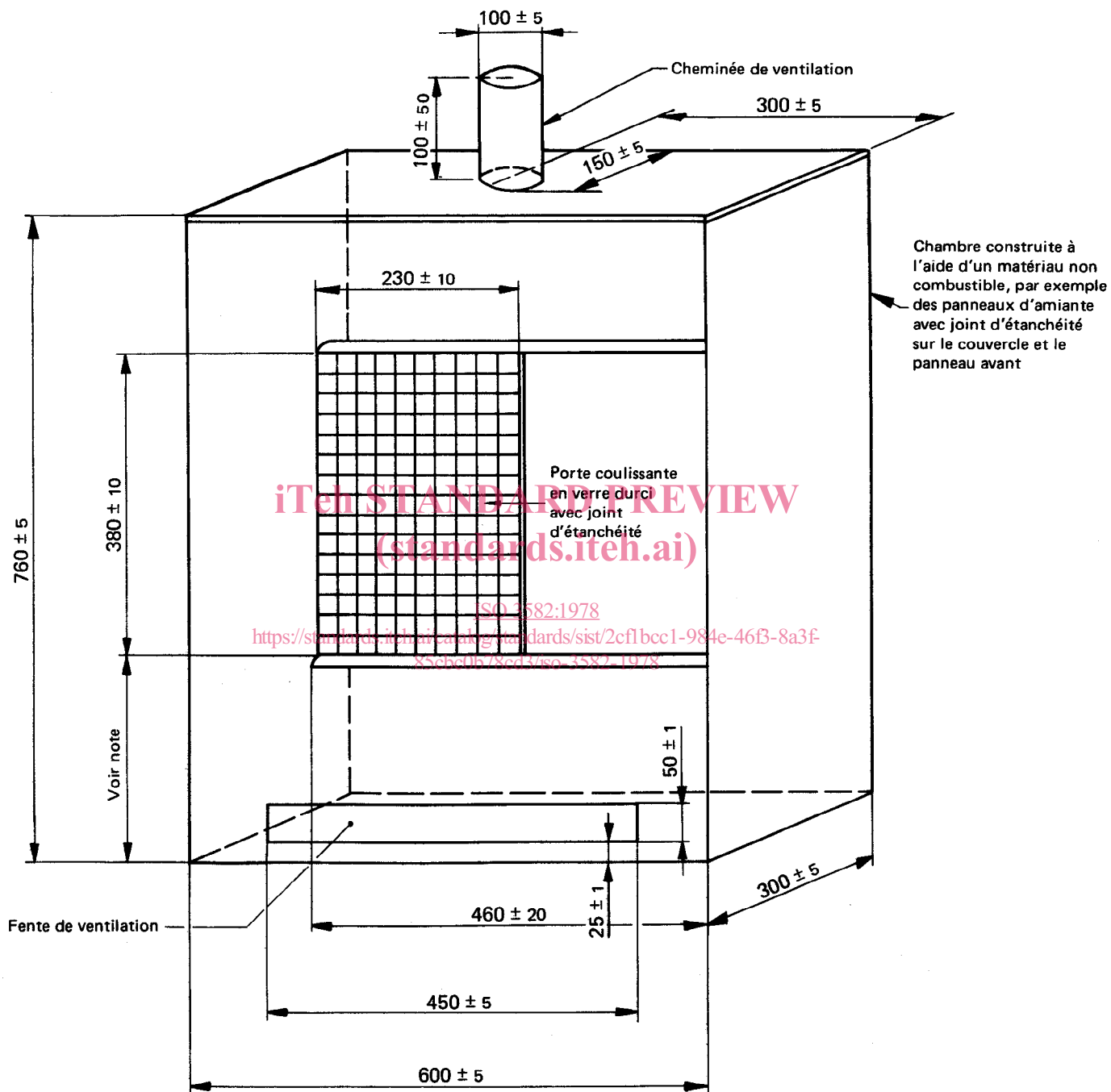
- g) La valeur moyenne de la perte au feu (si besoin est).

## iTeh STANDARD PREVIEW (standards.iteh.ai)

[ISO 3582:1978](https://standards.iteh.ai/catalog/standards/sist/2cflbcc1-984e-46f3-8a3f-85cbc0b78cd3/iso-3582-1978)

<https://standards.iteh.ai/catalog/standards/sist/2cflbcc1-984e-46f3-8a3f-85cbc0b78cd3/iso-3582-1978>

Dimensions en millimètres



Les dimensions indiquées sont les dimensions intérieures

NOTE — Il est recommandé que le bord inférieur de la fenêtre soit à environ 25 mm au-dessous de la position normale de la toile métallique au cours de l'essai (voir figure 4).

FIGURE 1 — Chambre d'essai

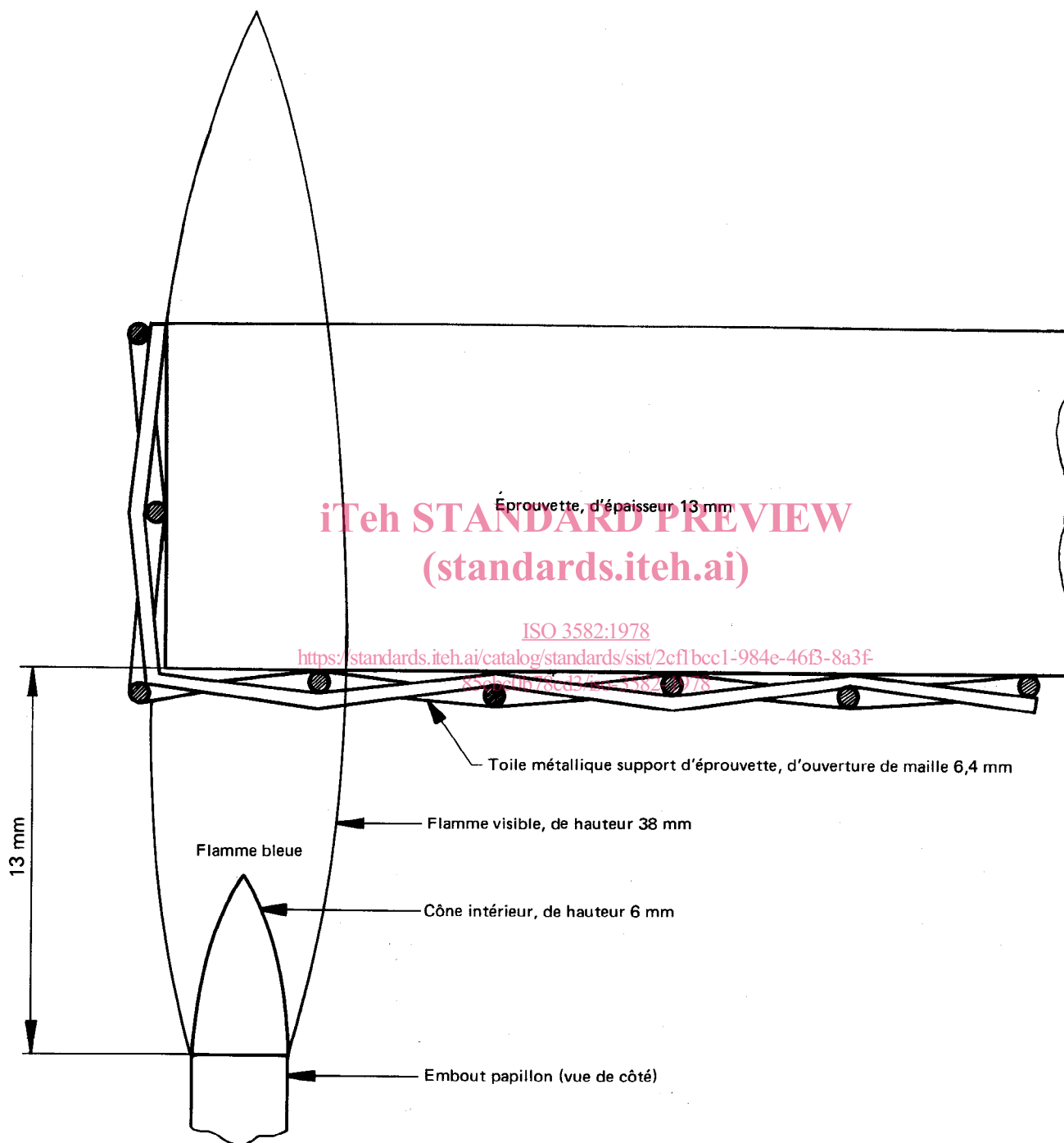
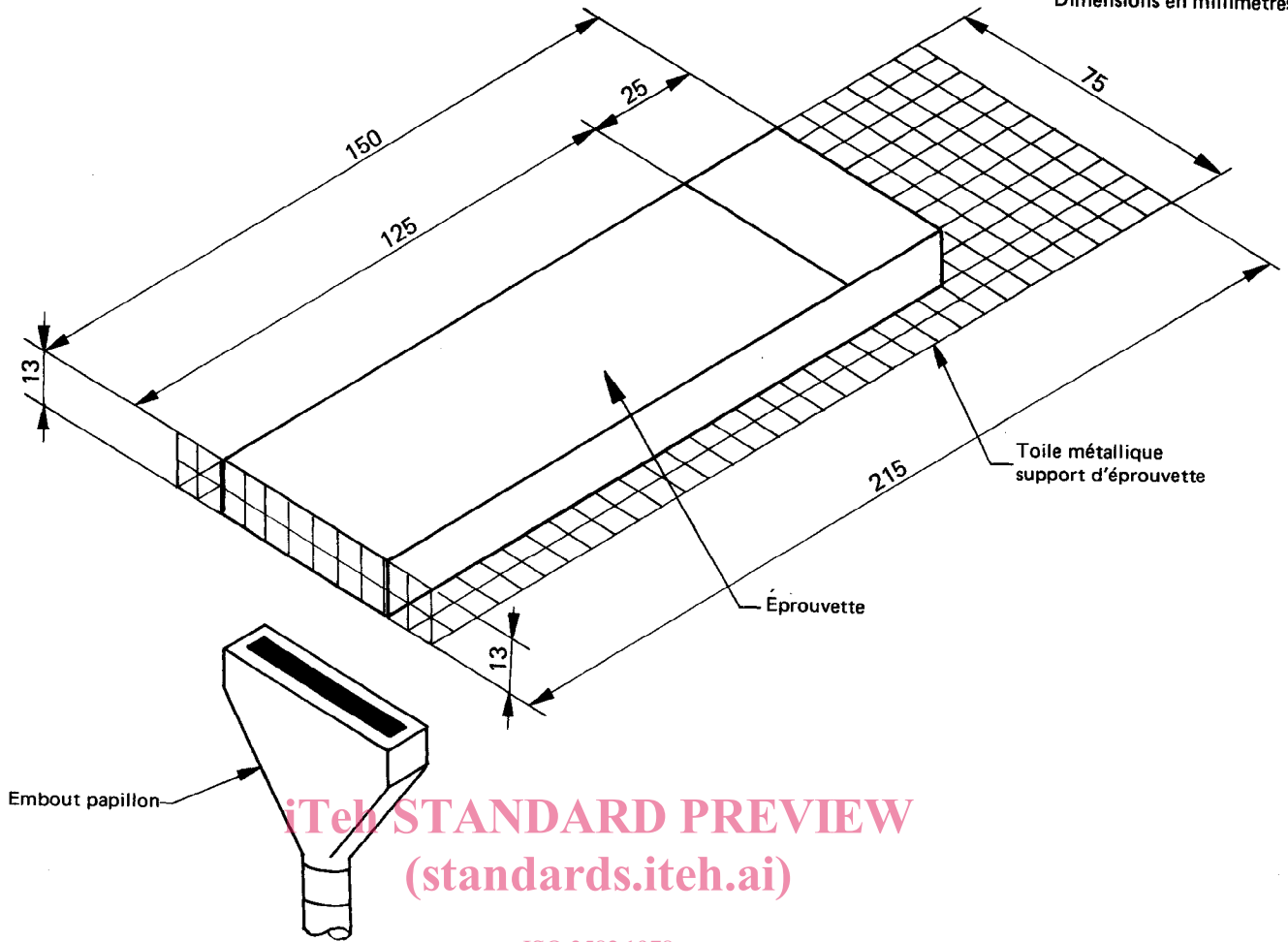


FIGURE 2 – Détails de la flamme et positions relatives de l'embout papillon, de l'éprouvette et de son support





STANDARD PREVIEW  
(standards.iteh.ai)

ISO 3582:1978  
FIGURE 3 – Éprouvette et toile métallique support d'éprouvette (5.4)  
<https://standards.iteh.ai/catalog/standards/sist/2c11bcc1-984e-4615-8a51-85cbc0b78cd3/iso-3582-1978>

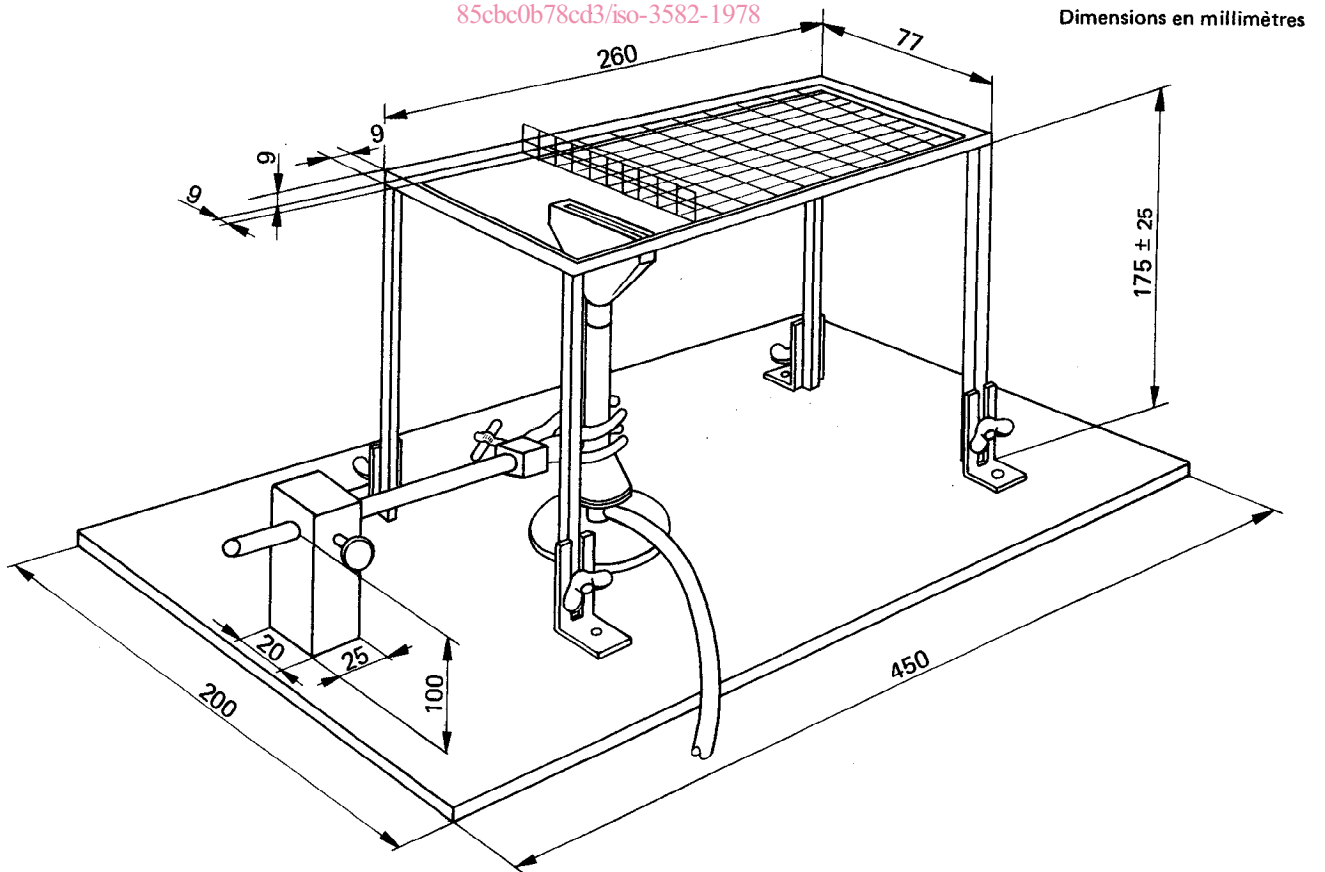


FIGURE 4 – Support de la toile métallique (5.5)